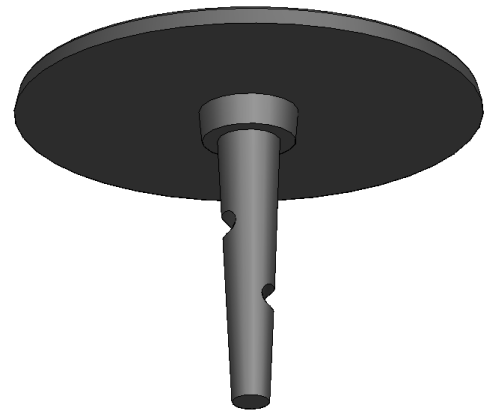
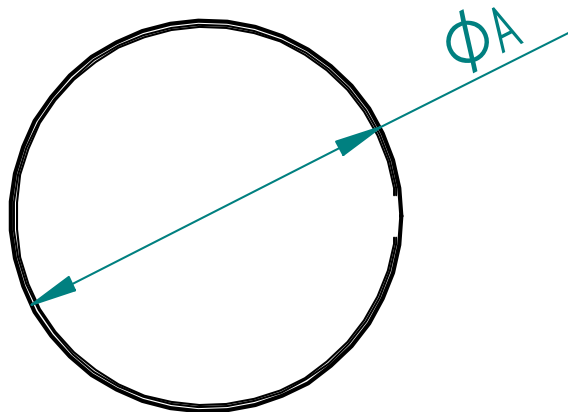
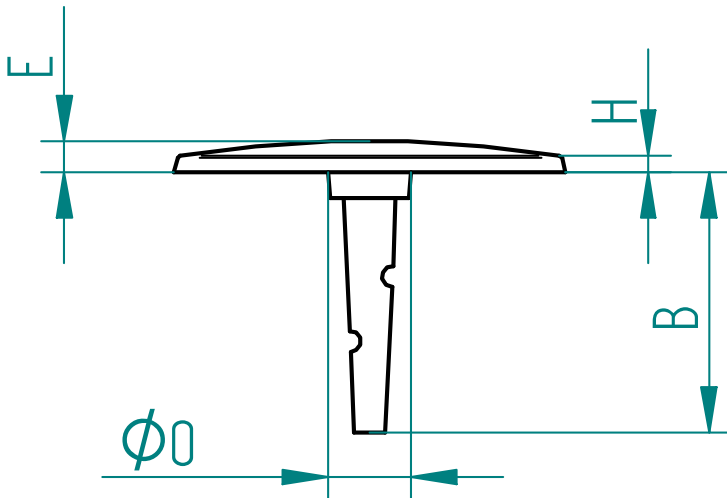


Clou Ø150mm



CODE	ØA	B	Ø0	E	H
21398AV	150	100	32	11	4

SERIE :

- ✓ **Matériau fonte EN-GJS-500-7**
- ✓ **Peinture hydrosoluble**

OPTION :

- ✓ **Marquage à la demande**

Tolérance dimensionnelle
ISO 8062-3
DCTG12

Les caractéristiques de cette fiche technique sont données à titre indicatif sans valeur contractuelle, nous nous réservons le droit de les modifier dans le cadre de notre démarche d'évolution continue.

INDICE : 1

19 JUILLET 2016

REDACTEUR : CT

VISA : *BT*