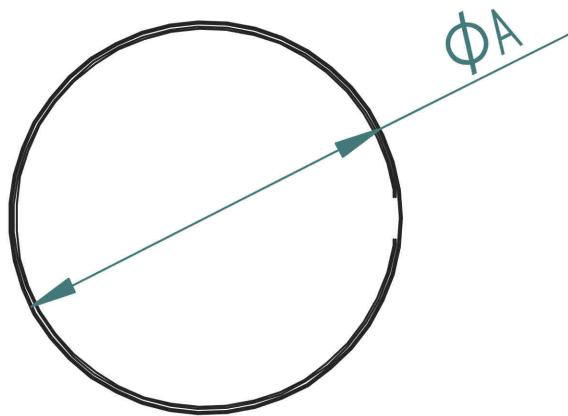
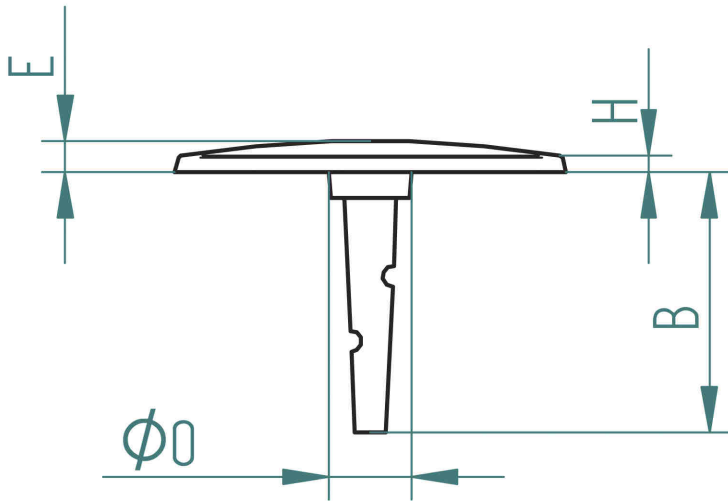




CLOU Ø150mm PARKING



CODE	ØA	B	Ø0	E	H
21432AV	150	100	32	11	4

SERIE :

- ✓ Matériau fonte EN-GJS-500-7
- ✓ Peinture hydrosoluble

OPTION :

- ✓ Marquage à la demande

Tolérance dimensionnelle
ISO 8062-3
DCTG12

Les caractéristiques de cette fiche technique sont données à titre indicatif sans valeur contractuelle, nous nous réservons le droit de les modifier dans le cadre de notre démarche d'évolution continue.

INDICE : 1
19 JUILLET 2016
REDACTEUR : CT
VISA : BT