



mmcitéfrance



16, place Théodore Fantin Latour
56000 VANNES

→ 00 33 (0) 297 639 431

☎ 00 33 (0) 972 116 139

info@avenir-voirie.fr

www.avenir-voirie.fr

BIKEPARK BPK140

Range vélo en acier

Réalisation: tube acier cintré en forme de „P” pour attacher deux vélos

Finition: Galvanisé + thermo laquage

Corps: structure en tubes acier de diamètre 60 mm, tube carrée 50x50x3 mm et tôle d'épaisseur 8 mm découpée au laser hauteur totale 1100 mm

Coloris standard: Peinture mat grené fin - Voir coloris standards en téléchargeant la palette à l'adresse suivante :

https://www.avenir-voirie.fr/wp-content/article_pdfs/COUL.pdf

Autres coloris en Option moyennant plus value selon quantité.

Peinture AKZO NOBEL uniquement Interpon D1036 SW302G & D1036 SW325i

Autres coloris RAL en option

Fixation: scellement dans massif béton

Poids: 10 kg

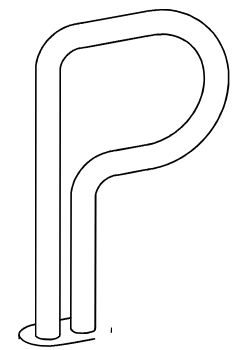
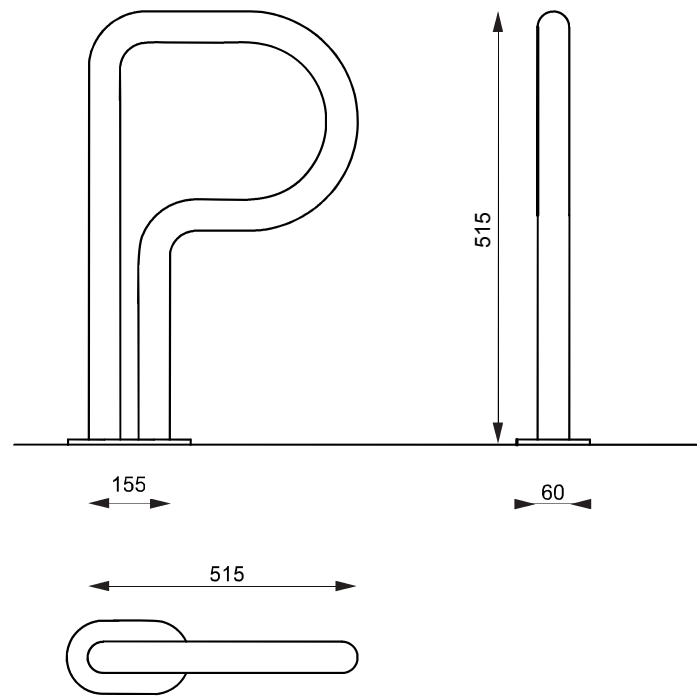




mmcitéfrance



16, place Théodore Fantin Latour
56000 VANNES
→ 00 33 (0) 297 639 431
☎ 00 33 (0) 972 116 139
info@avenir-voirie.fr
www.avenir-voirie.fr



BPK140

BIKEPARK

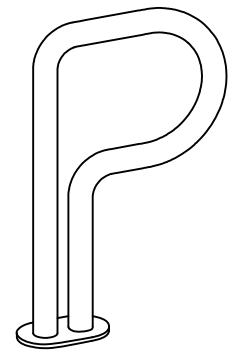
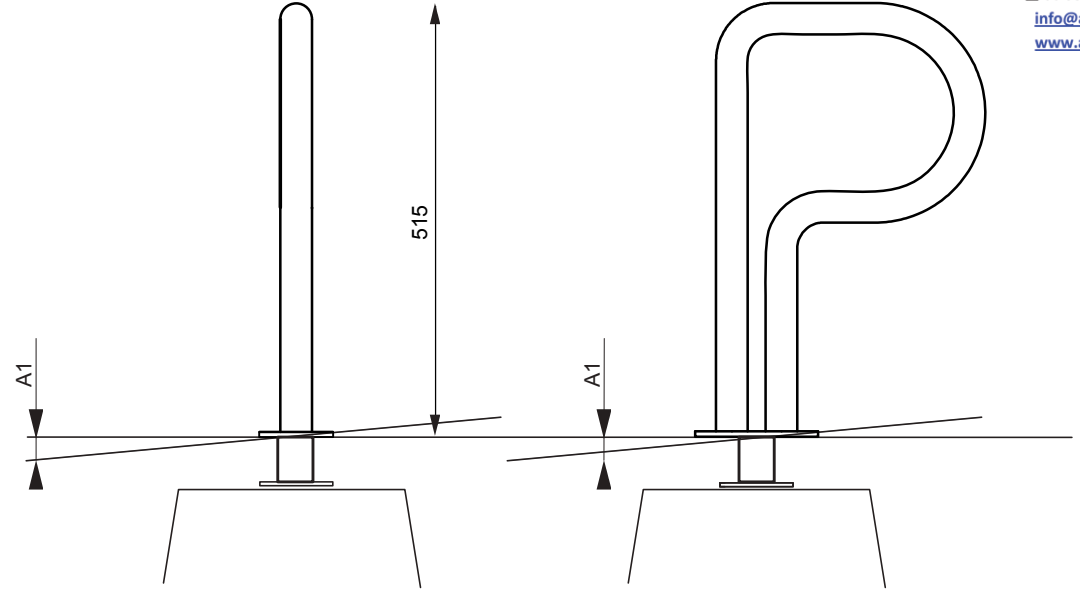
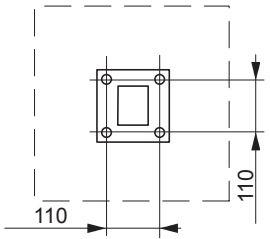
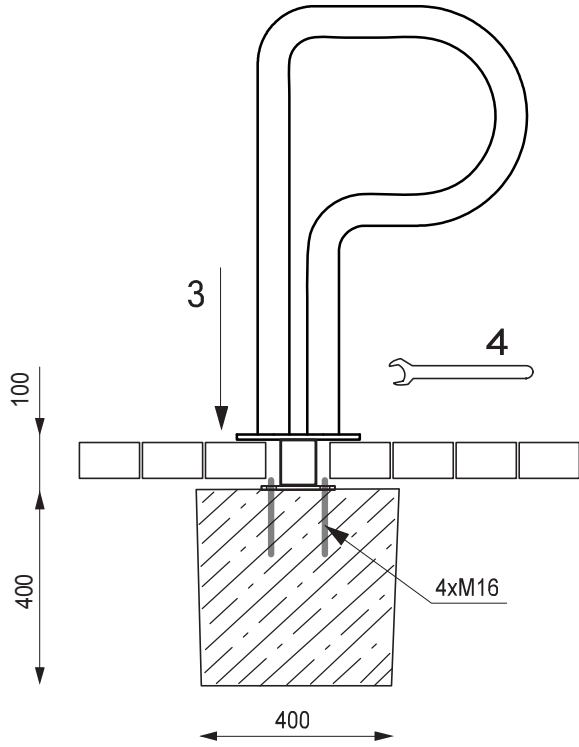
www.mmcite.com



mmcitéfrance



16, place Théodore Fantin Latour
56000 VANNES
→ 00 33 (0) 297 639 431
☎ 00 33 (0) 972 116 139
info@avenir-voirie.fr
www.avenir-voirie.fr



BPK140

www.mmcite.com BIKEPARK