



mmercitéfrance

DIAGONAL DG115

Corbelle ronde, revêtue de lames de bois de robinier, avec protection – contenance 45 l

- Composition :** acier assemblée avec des lamelles de bois par des boulons en inox
- Finition:** acier zinguée et thermolaquée
- Piètements:** structure soudée découpée au laser dans une tôle d'acier d'épaisseur 5 mm
- Revêtement:** 24 lamelles en bois massif de section rectangulaire 35x20x700 mm
- Seau:** tôle pliée et zinguée d'épaisseur 0,8 mm, contenance 45 l
- Protection:** structure soudée, découpée au laser dans des tôles d'acier d'épaisseur 4 et 5 mm, existe également avec un cendrier, verrouillage avec une clé triangle de 9 mm
- Coloris standard:** Peinture mat grené fin - Voir coloris standards en téléchargeant la palette à l'adresse suivante : https://www.avenir-voirie.fr/wp-content/article_pdfs/COUL.pdf
Autres coloris en Option moyennant plus value selon quantité.
Peinture AKZO NOBEL uniquement Interpon D1036 SW302G & D1036 SW325i
- Fixation:** fixation sur le dallage ou plot béton à l'aide des tiges filetées M12
- Poids:** 24 kg
25kg avec cendrier d'une contenance de 0,8L
- Références :**
 DG115b bois de pin
 DG115r bois robinier
 DG115t bois Jatoba
 DG115bp bois de pin, couverture avec cendrier
 DG115rp bois robinier, couverture avec cendrier
 DG115tp bois Jatoba, couverture avec cendrier





mmcitéfrance



AVENIR VOIRIE

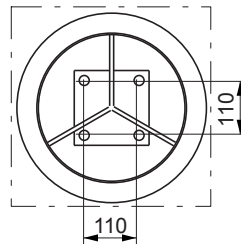
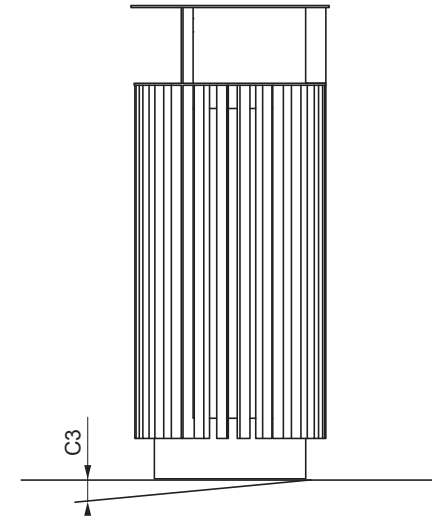
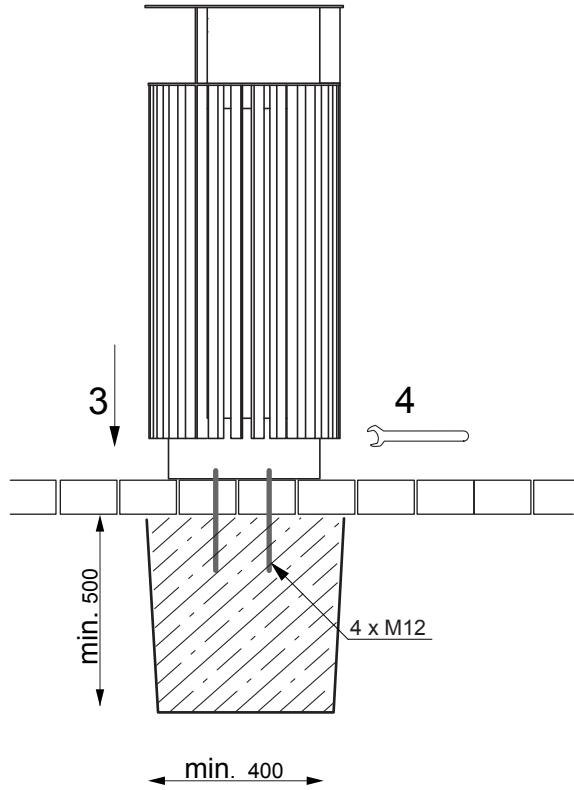
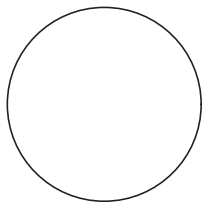
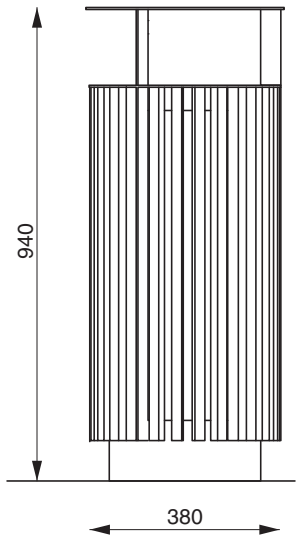
16, place Théodore Fantin Latour
56000 VANNES

→ 00 33 (0) 297 639 431

☎ 00 33 (0) 972 116 139

info@avenir-voirie.fr

www.avenir-voirie.fr



DG115

www.mmcite.com **DIAGONAL**