

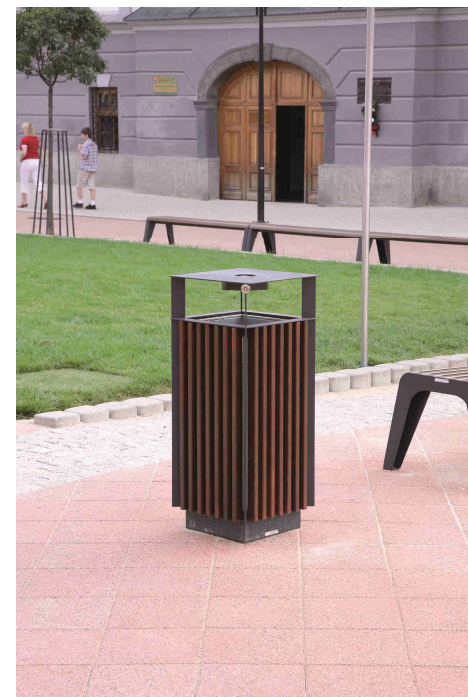


mmcitéfrance

DIAGONAL DG165p

Corbelle ronde, revêtue de lames de bois de robinier, avec protection et cendrier de 0,8L – contenance 52 l

Composition :	acier assemblée avec des lamelles de bois par des boulons en inox	
Finition:	acier zinguée et thermolaquée	
Piètements:	structure soudée découpée au laser dans une tôle d'acier d'épaisseur 5 mm	
Revêtement:	28 lamelles en bois massif de section rectangulaire 35x20x700 mm	
Seau:	tôle pliée et zinguée d'épaisseur 0,8 mm, contenance 52 l	
Protection:	structure soudée, découpée au laser dans des tôles d'acier d'épaisseur 4 et 5 mm, existe également avec un cendrier, verrouillage avec une clé triangle de 9 mm	
Coloris standard:	Peinture mate grené fin RAL 7016 Gris anthracite RAL 5002 Bleu outremer RAL 6005 Vert mousse RAL 9006 Aluminium Blanc RAL 9005 Noir foncé RAL 9007 Aluminium gris Autres coloris RAL en option	
Fixation:	fixation sur le dallage ou plot béton à l'aide des tiges filetées M12 (non fournies)	
Poids:	32 kg	
Références :	DG165bp	bois de pin, protection avec cendrier
	DG165rp	bois d'acacia, protection avec cendrier
	DG165tp	bois exotique, protection avec cendrier



Toutes les fournitures de mobilier urbain doivent être fixées conformément aux instructions techniques du fabricant. Si ces indications ne sont pas respectées, vous encourez un dommage de produit et des conséquences humaines. Dans de telles circonstances, le fabricant décline toute responsabilité.



mmcitéfrance



AVENIR VOIRIE

16, place Théodore Fantin Latour

56000 VANNES

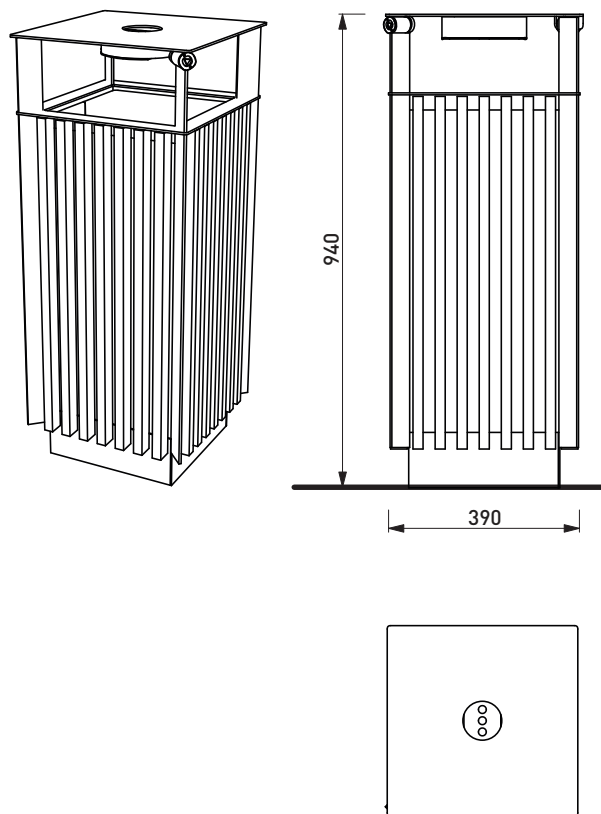
→ 00 33 (0) 297 639 431

☎ 00 33 (0) 972 116 139

info@avenir-voirie.fr

www.avenir-voirie.fr

DG165p

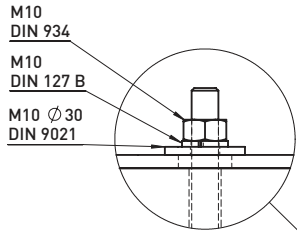
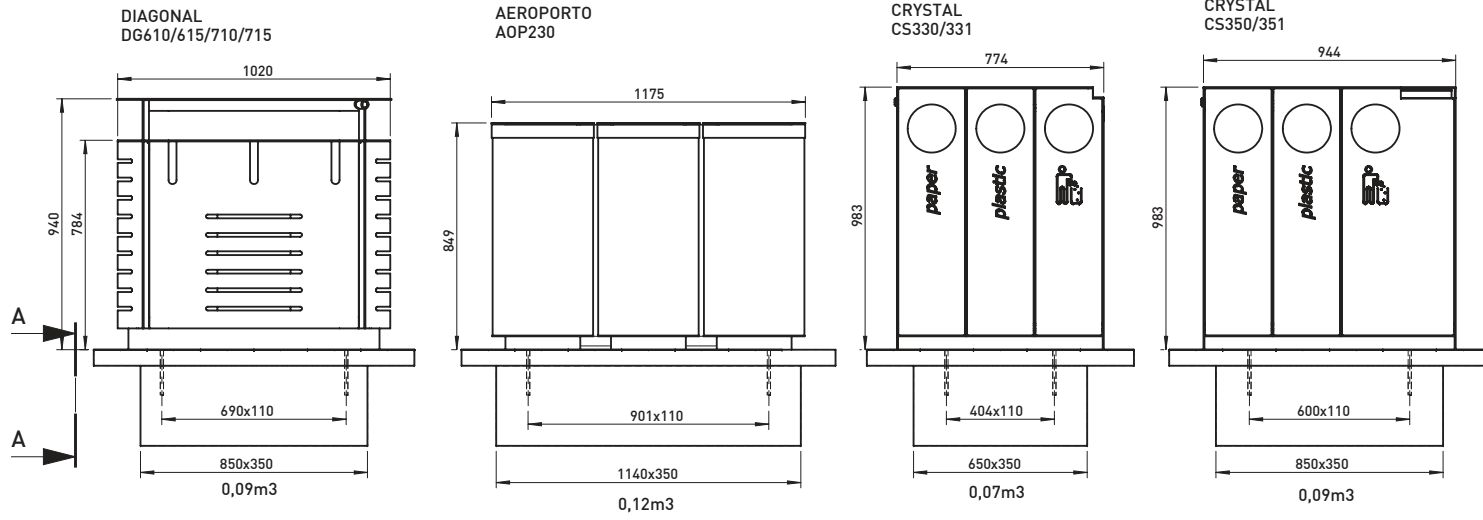
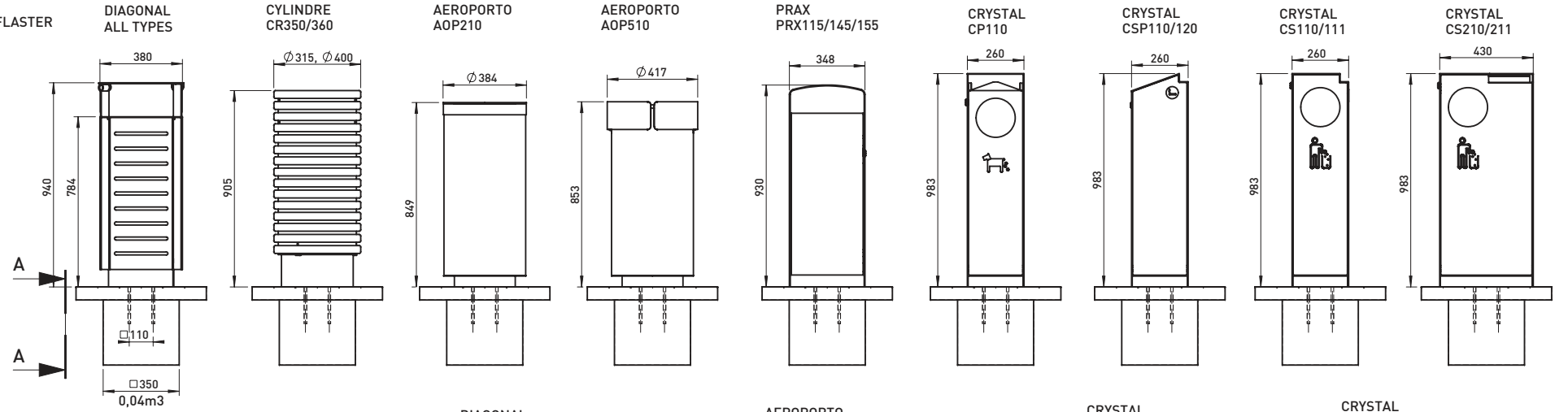


DG165 - DIAGONAL

KOTVENÍ NA DLAŽBU

ANCHORING ON THE PAVEMENT

VERANKERUNG AN PFLASTER



A-A

DLAŽBA / PAVEMENT / PFLASTERUNG

CHEMICKÁ KOTVA 4x M10x200
CHEMICAL ANCHOR
CHEMISCHER ANKER

BETON / CONCRETE C12/15

$\varnothing 12$
PRŮMĚR VRTÁNÍ
DRILL DIAMETER
BOHRDURCHMESSER

PODSYP
GRAVEL SUB-BASE
KIES UNTERGRUND

DATE: 19.3.2014 V: 03

TYP B - LITTER BINS

