



mmcitéfrance



16, place Théodore Fantin Latour  
56000 VANNES  
→ 00 33 (0) 297 639 431  
☎ 00 33 (0) 972 116 139  
[info@avenir-voirie.fr](mailto:info@avenir-voirie.fr)  
[www.avenir-voirie.fr](http://www.avenir-voirie.fr)

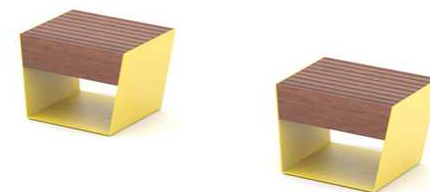
## Tabouret BLOCQ LBQ112, 0595 m de long

**Réalisation:** structure en plaques d'acier soudées, épaisseur 6 mm, visserie en acier inoxydable  
**Assise:** conseils et lamelles en bois (de sections 170 x 23 et 48x30 mm) 580 mm de long  
**Finition:** structure d'acier du châssis de support est traité avec du zinc de protection et revêtement en poudre  
**Ancrage:** fixation au sol à l'aide de tiges filetées M8

**Coloris standard:** Peinture mat grené fin - Voir coloris standards en téléchargeant la palette à l'adresse suivante :  
[https://www.avenir-voirie.fr/wp-content/article\\_pdfs/COUL.pdf](https://www.avenir-voirie.fr/wp-content/article_pdfs/COUL.pdf)  
Autres coloris en Option moyennant plus value selon quantité.  
Peinture AKZO NOBEL uniquement Interpon D1036 SW302G & D1036 SW325i

**Poids:** 42,7 kg LBQ112b  
47,4 kg LBQ112t

**Références :** Versions: bois de pin LBQ112b  
Bois tropicaux LBQ112t



*Toutes les fournitures de mobilier urbain doivent être installés selon les instructions techniques du fabricant. Si ces indications ne sont pas remplies, vous risquez d'endommager les produits et avoir des conséquences humaines. Le fabricant décline toute responsabilité pour les dommages éventuels causés, directement ou indirectement, aux personnes, aux animaux à la suite de la non-conformité des instructions d'installation.*



mmcitéfrance



16, place Théodore Fantin Latour

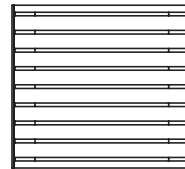
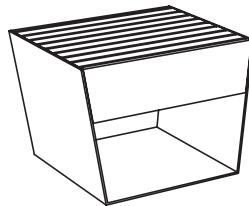
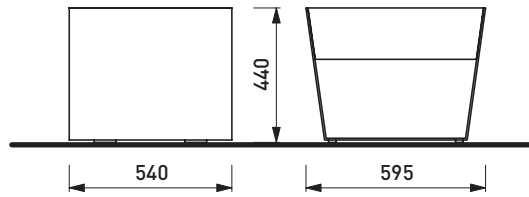
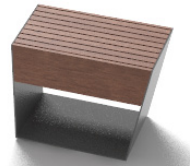
56000 VANNES

→ 00 33 (0) 297 639 431

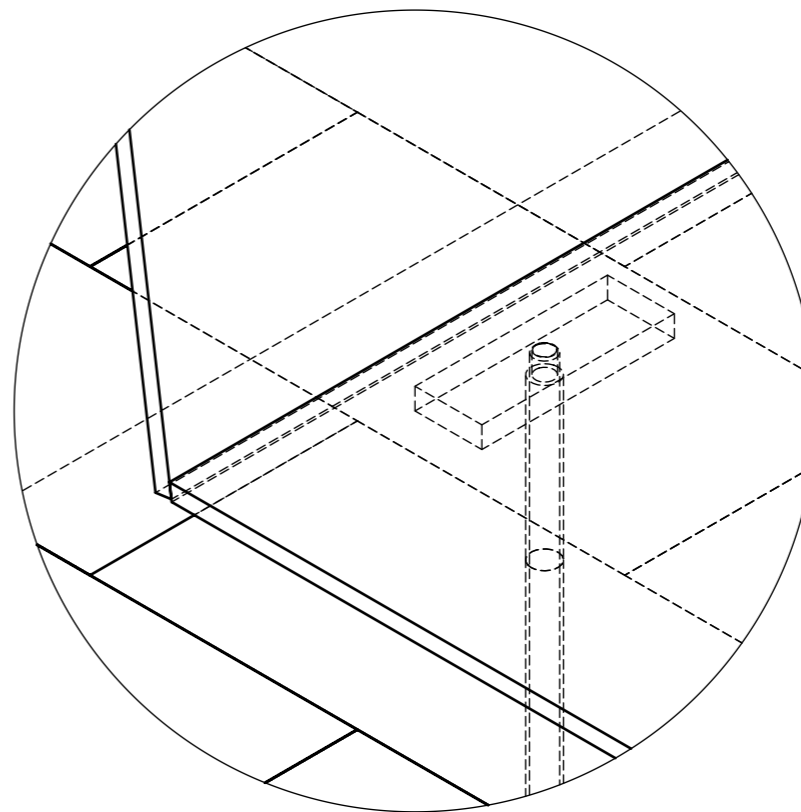
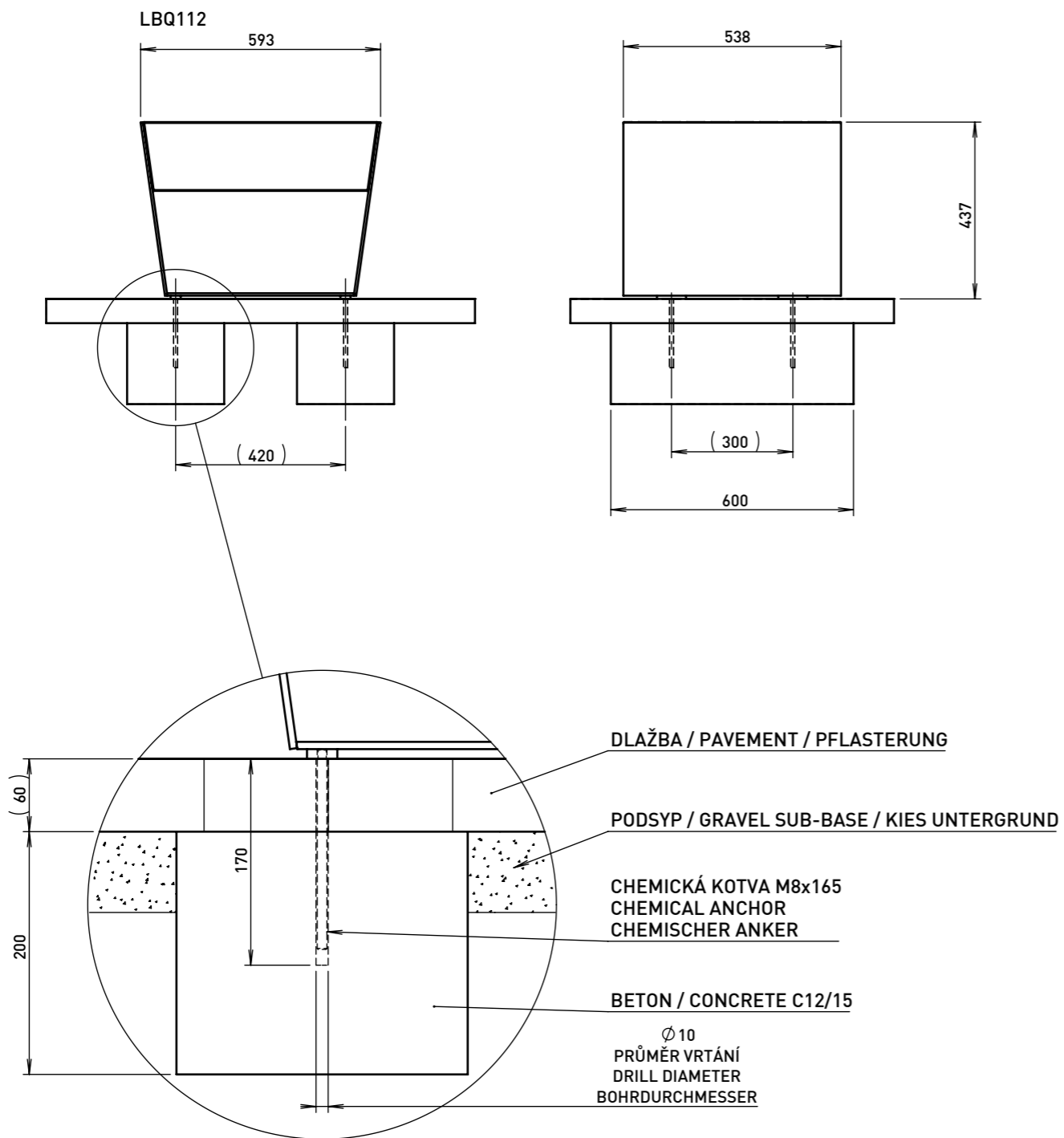
☎ 00 33 (0) 972 116 139

[info@avenir-voirie.fr](mailto:info@avenir-voirie.fr)

[www.avenir-voirie.fr](http://www.avenir-voirie.fr)



LBQ112 - BLOCQ



DATE: 24.10.2014 V: 01

**LBQ - BLOCQ**

Rozměry výrobků mají informativní charakter. Výrobce si vyhrazuje právo na změnu technické specifikace bez předchozího upozornění. Rozměry spodní stavby a způsob osazení výrobku jsou závazné. Rozteče kotev rozměřovat dle rozměrů dodaného výrobku.  
 All product sizes have an informative character. The producer reserves the right to amend the technical specification at any time without previous warning. The size of foundation baseplate and the method of mounting of the product are imperative. Anchor spacing measure out by measurements of supplied product.  
 Die Abmessungen der Produkte sind informativ. Der Hersteller behält sich das Recht an Änderungen der technischen Spezifikationen vor, ohne vorher darauf hinzuweisen. Abmessungen der Fundamentierung - Unterbau und Art des Produkteinbaus sind verbindlich. Ankerabstand gemäß der gelieferten Produktabmessungen dimensionieren.  
 Dimensions des produits sont à titre informatif seulement. Le fabricant se réserve le droit de modifier les spécifications techniques sans préavis. Dimensions des fondations et manière de l'implantation du produit sont obligatoires. Ancre écartement dimensions à partir des dimensions du produit livré.  
 Las dimensiones de los productos tienen carácter informativo. El fabricante se reserva el derecho de cambio de la especificación técnica sin aviso previo. Tanto las dimensiones de las bases de cimentación como el sistema de fijación son inalterables. Hay que medir el espaciamiento de anclajes según las dimensiones del producto suministrado.



mmcité.com



Pin  
Blanc Parc



Pin  
Brun Campagne



Pin  
Gris Urbain

Une de ces trois lasures est **IMPERATIVEMENT** à choisir  
lors de la commande