



mmcitéfrance

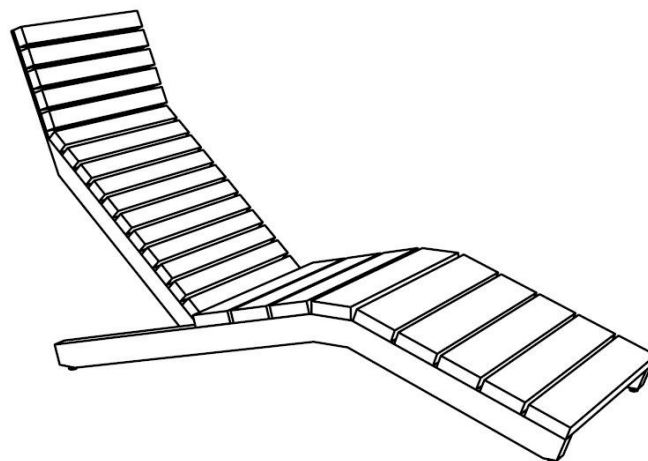


+33 297 639 431  
info@avenir-voirie.fr

# rivage

Chaise longue

Longueur 1,63 m



Référence : RVA151b

Bois



Pin

Options



Table en acier  
(RVA151-10b)

## Description

**Structure et piétements :** acier

**Assise :** lames en bois de pin

**Finition :** acier zingué ou thermolaquage

**Poids :** 57,5 kg

## Options

**Coloris :** hors standard

**Table :** banquette pin avec table en acier (Réf.RVA151-10b)

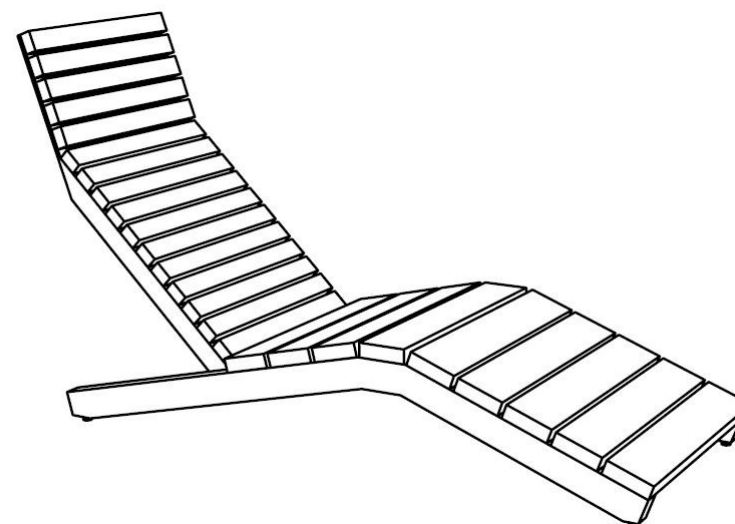
**Fixation :** ancrage sur le pavage en béton à l'aide de tiges filetées M12 (non fournies).

**Assemblage :** boulons en acier inoxydable

**Coloris standard :** peinture mate grenée fin, voir coloris standards en téléchargeant la palette à l'adresse suivante : [https://www.avenir-voirie.fr/wp-content/article\\_pdfs/COUL.pdf](https://www.avenir-voirie.fr/wp-content/article_pdfs/COUL.pdf) autres coloris en option moyennant une plus-value selon quantité.

## Instructions

Toutes les fournitures de mobilier urbain doivent être fixées conformément aux instructions techniques du fabricant. Si ces indications ne sont pas respectées, vous encourez un dommage sur le produit et des conséquences humaines.





mmcitéfrance

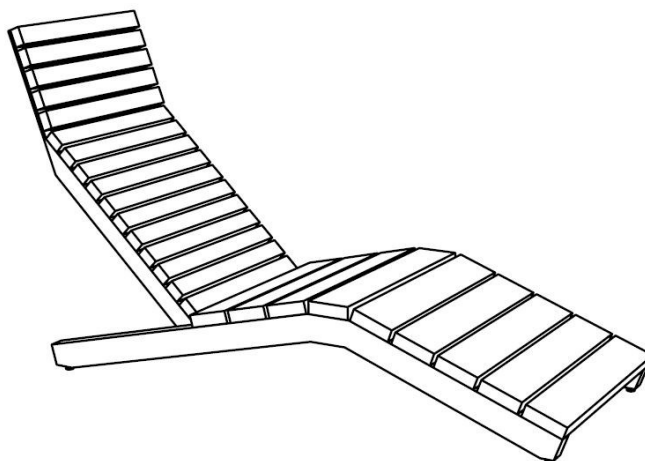


+33 297 639 431  
info@avenir-voirie.fr

# rivage

## Chaise longue

Longueur 1,63 m



Référence : RVA151b

Bois

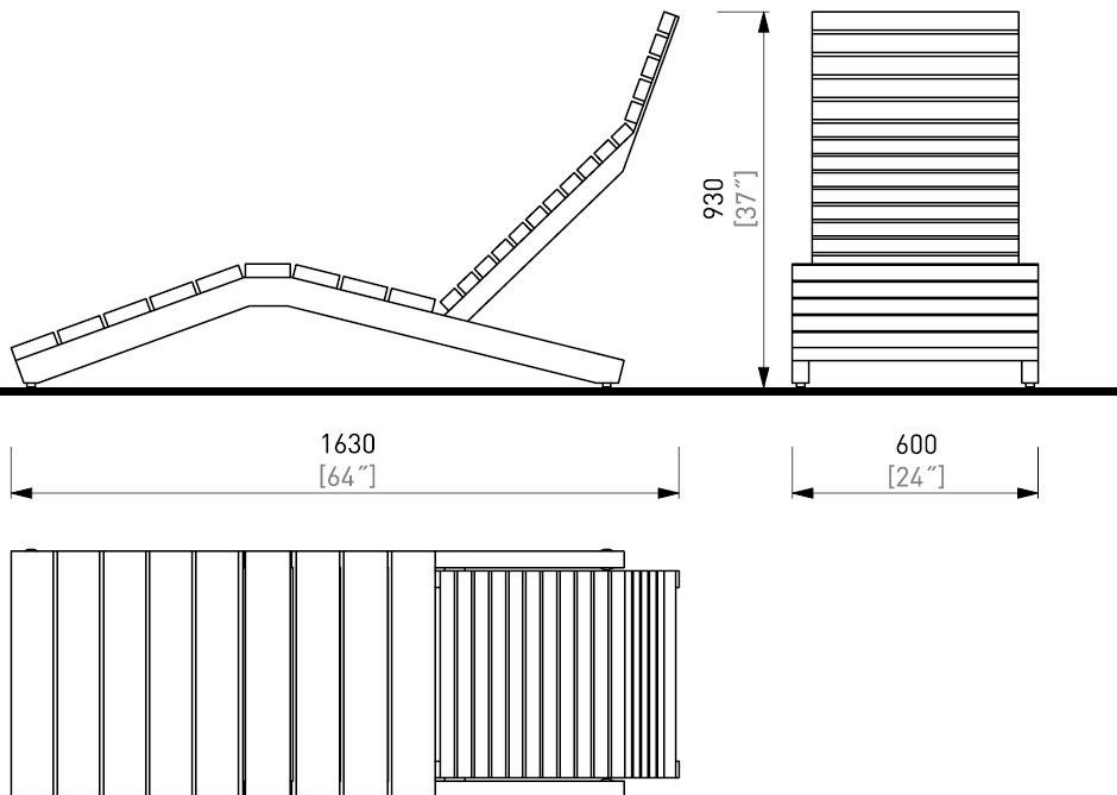


Pin

Options



Table en acier  
(RVA151-10b)



### Attention

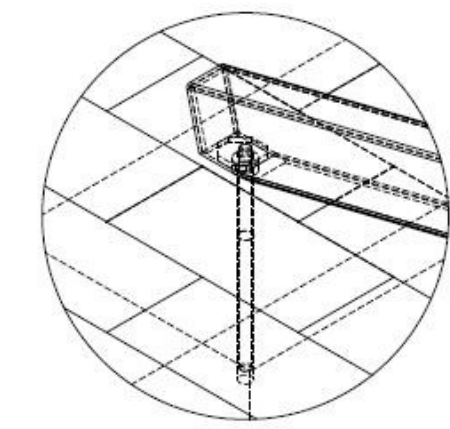
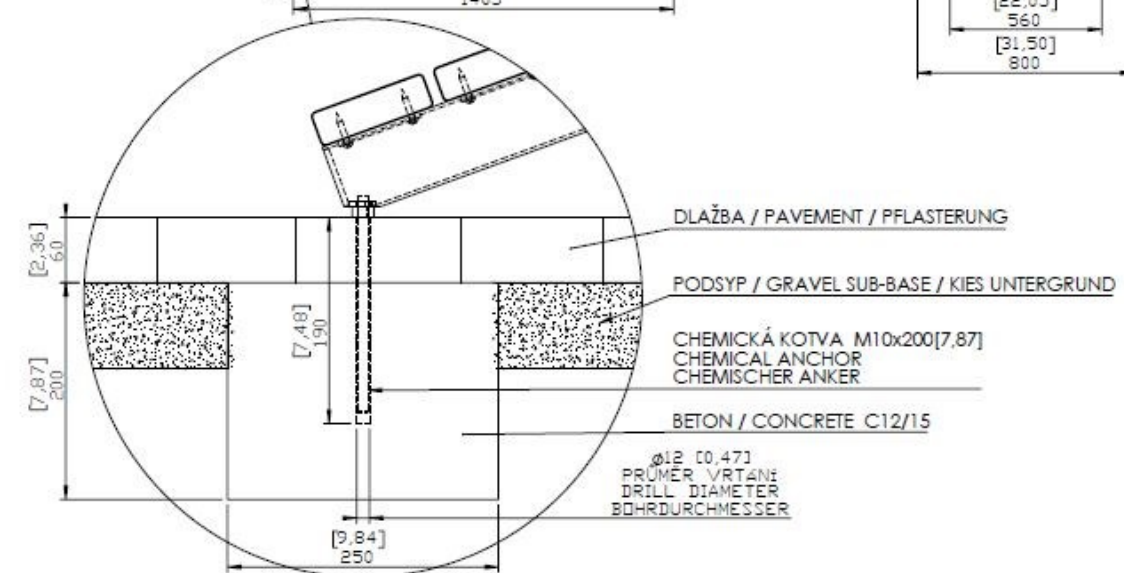
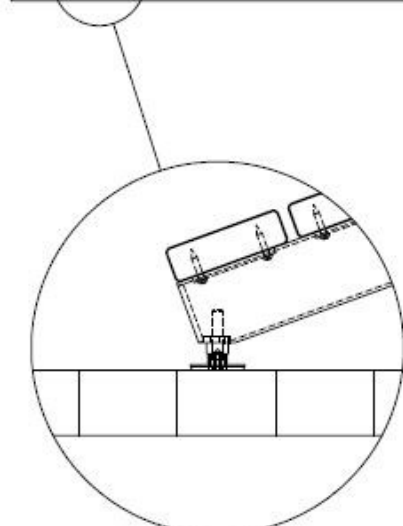
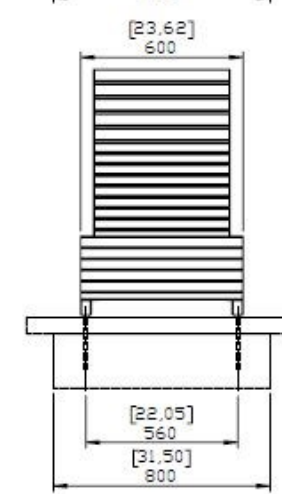
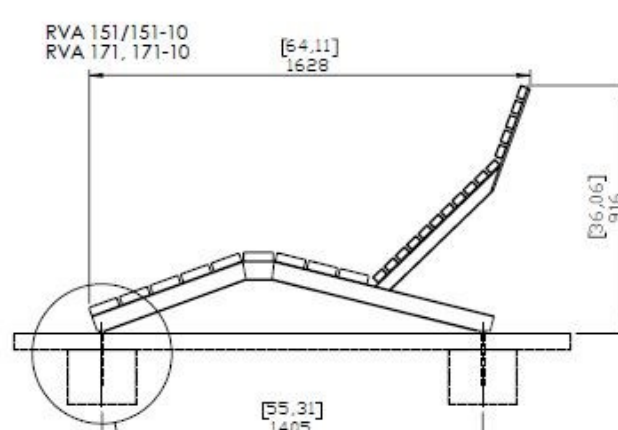
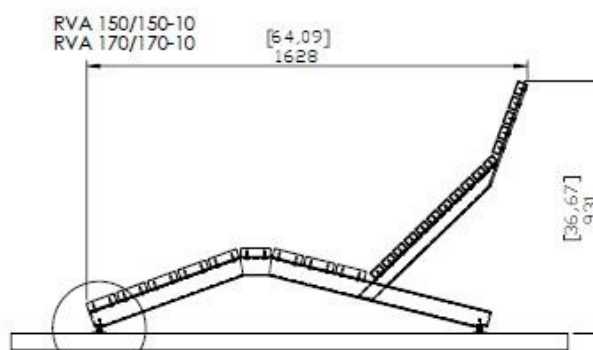
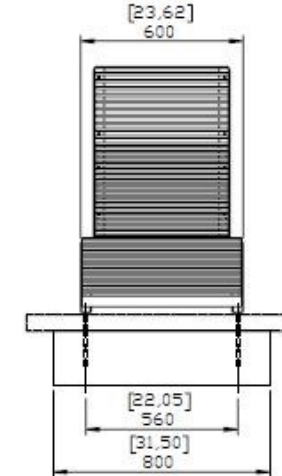
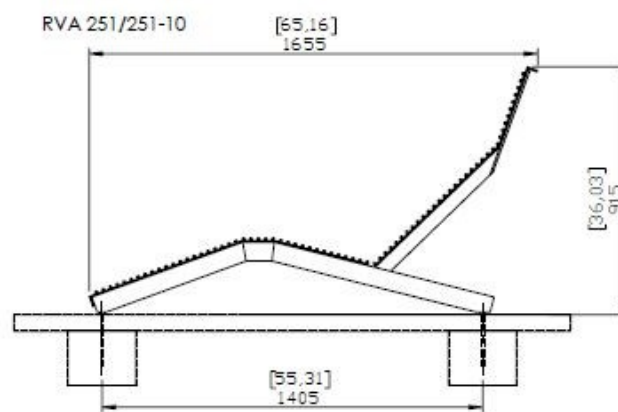
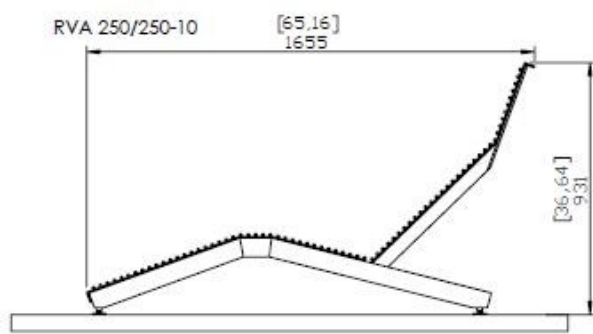
Les dimensions des produits de MM cité sont arrondies. Le fabricant se réserve le droit de modifier les spécifications techniques sans préavis. Les dimensions et les instructions de pose sont obligatoires.

DATE: 30. 07. 2020 V: 04

dimensions in mm [inch]

# RVA151 - RIVAGE

All rights reserved. Protection of industrial design.



DATE: 12.2.2019 V: 01  
minimal load-bearing capacity of the soil 150kPa  
dimensions in mm [inch]

## RVA - RIVAGE

All rights reserved. Protection of Industrial design.