

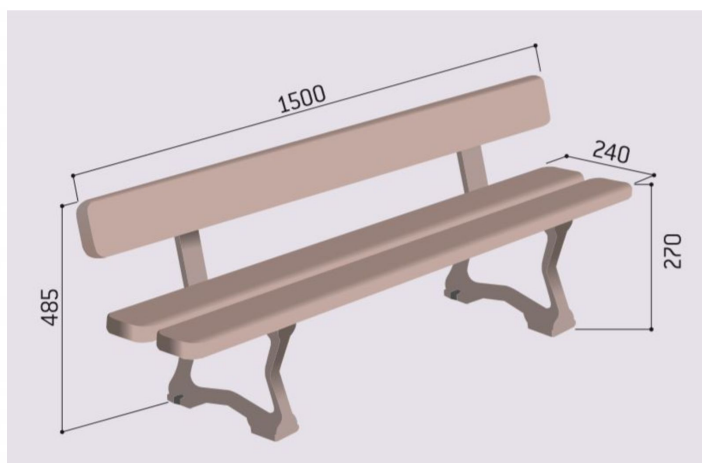
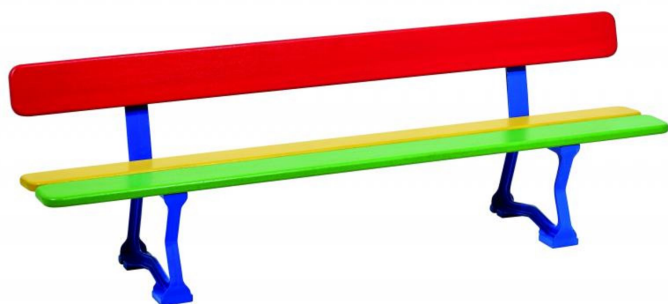
Banc public MORA JUNIOR maternelle, hauteur 270mm

Catégorie :

Mobilier urbain standard > Assises > Enfant

Référence :

299010



FINITION PEINTURE

- > Acier peint sur zinc (RAL 5010)
- > Bois laqué multicolore selon nos coloris



RAL 3020



RAL 1023



RAL 5010



RAL 6018

Description :

Banc public MORA JUNIOR maternelle, hauteur 270mm STRUCTURE : fonte d'acier. DIMENSIONS : longueur 1500mm, largeur 240mm, hauteur 485mm. HABILLAGE : Assise et dossier en Jatoba ép. 36mm. FINITIONS: Structure peint sur zinc selon nos coloris, habillage lasuré acajou ou chêne clair. FIXATIONS : sur platines (tiges d'Scellement fournies). PRÊT À MONTER.

Informations complémentaires :

Largeur (mm) 240

Longueur (mm) 2000

Hauteur totale 485

Hauteur d'assise 270



Banc public MORA JUNIOR maternelle, hauteur 270mm

Catégorie :

Mobilier urbain standard > Assises > Enfant

Référence :

299010

Poids (kg) 22

Lames dossier 1

Finition thermolaquage

Lames assise 2

Matière dossier bois tropical

Matière assise bois tropical

Matière pied acier

Fixation Sur platines

Traitement Zinc

Document non-contractuel sous réserve de modifications par le fabricant. Tous droits réservés.

Avenir Voirie, 16 place Théodore Fantin Latour 56000 VANNES
Tél: 02 97 63 94 31 Fax: 09 72 11 61 39 Mail: info@avenir-voirie.fr