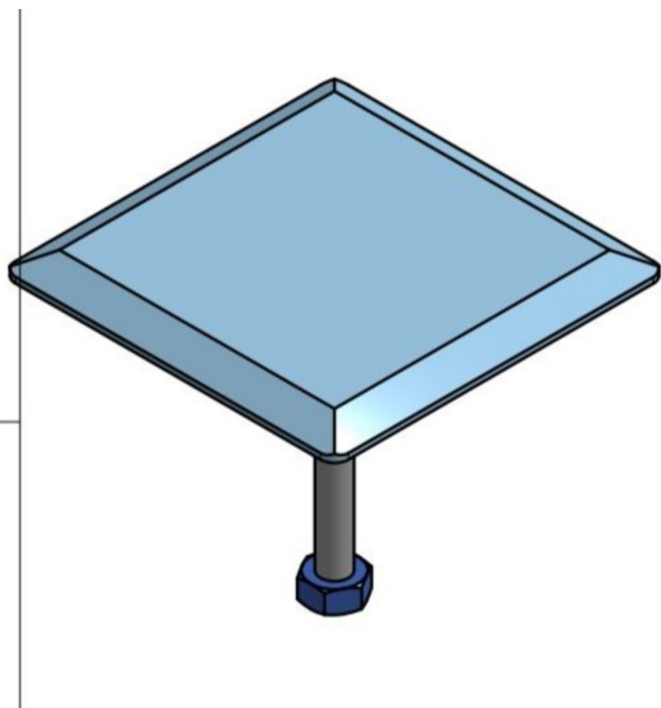


# Clou en inox 304L - 120x120x8mm

**Catégorie :** Marquages au sol > Clous > Clous classiques > Carrés

**Référence :** CL120-CAR



## Description :

Clou de voirie 304L brossé [carré 120x120x8], usiné avec chanfreins de 6 mm, et 1tige filetée M10x100 + tige anti rotation.

## Informations complémentaires :

**Largeur (mm)** 120

**Longueur (mm)** 120

**Epaisseur (mm)** 8

**Section (carré, rectangle)** 120x120

**Finition** Brossé

**Matière** Inox 304l

**Matière tige** Inox