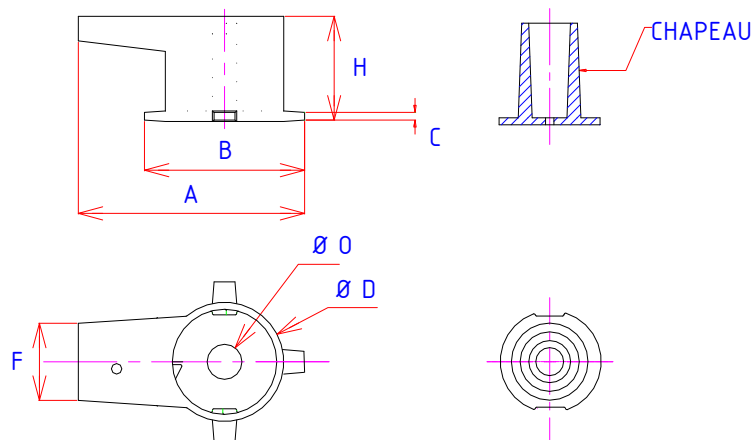
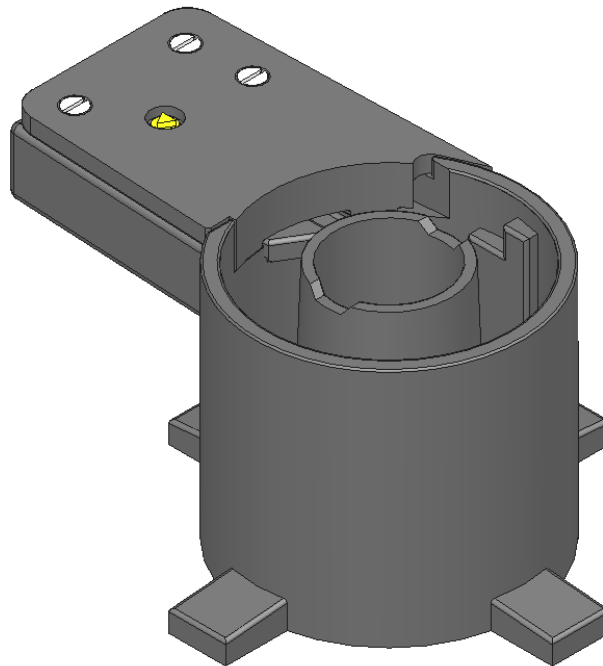


SYSTEME DE VERROUILLAGE pour bornes antistationnement



CODE	A	B	C	Ø D	Ø O	F	H	POIDS*
20412AV	325	235	11	165	52	110	150	10 kg

SERIE :

✓ **Matériau fonte EN-GJS-500-7**

* Le poids est donné à titre indicatif