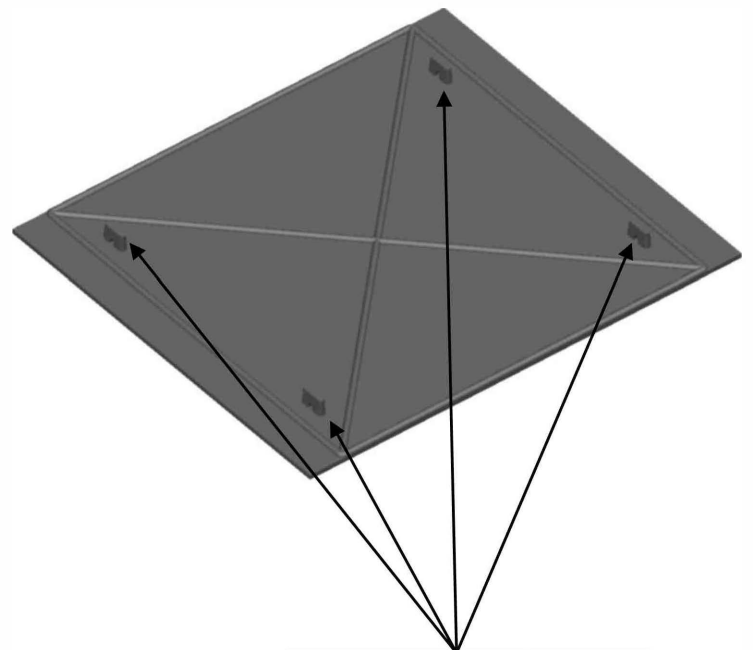
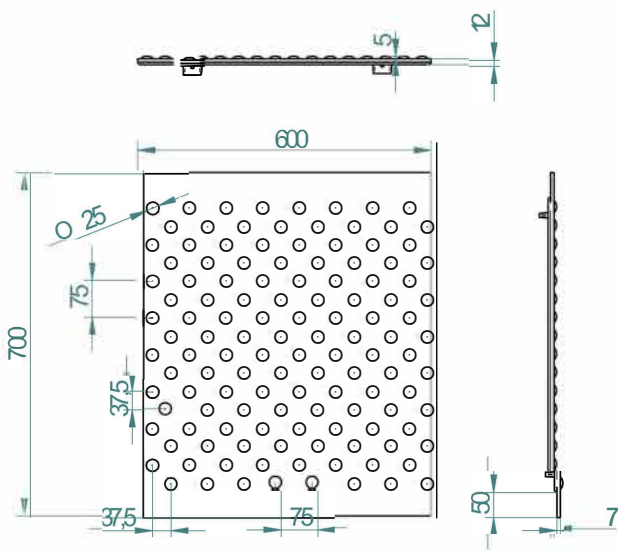
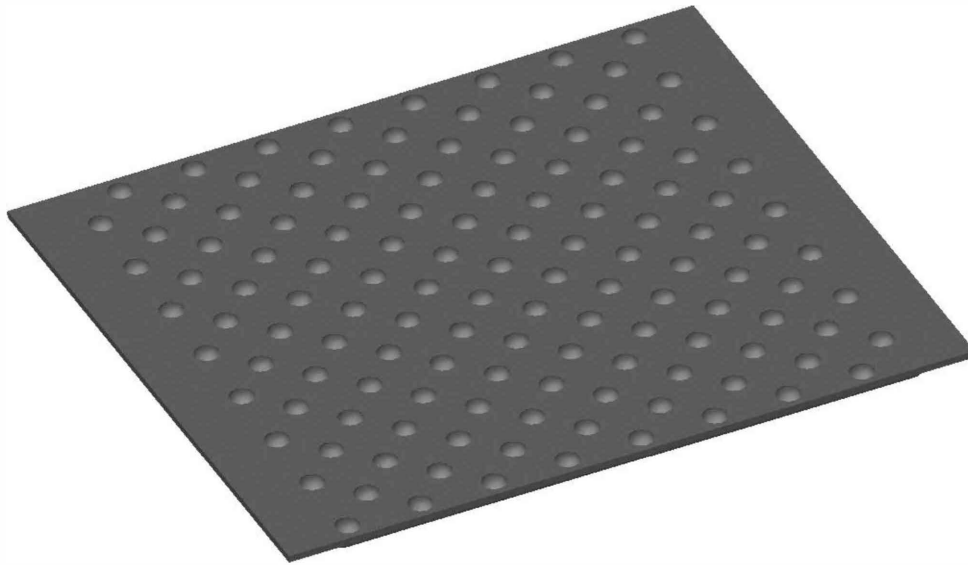


DALLE PODOTACTILE 600x700mm



4 Pattes de scellement

Tolérance dimensionnelle
NF A 32-013
TF: 17/5

CODE: 21490AV

JOINT DE DILATATION 3mm ENTRE CHAQUE PLAQUE

Indice 0
14 FEVRIER 2013
Date de révision: