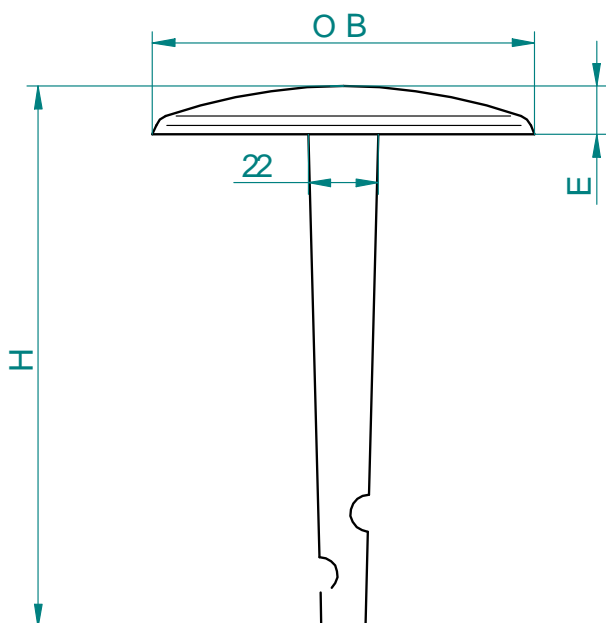


Clou de marquage D120

Indice B
04 SEPTEMBRE 2013



CODE	Ø B	E	H	POIDS
21651AV	Ø 120	15	168	1,5 kg

SERIE :

✓ **Matériau fonte EN-GJS-500-7**

Tolérance
dimensionnelle
NF A 32-013
TF: 17/5