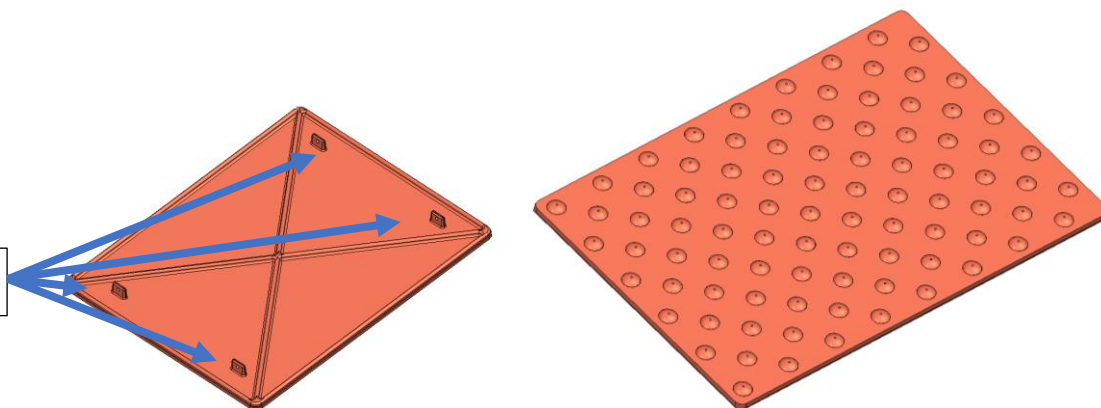


Dalle podotactile 607x420mm

Patte de scellement



Préconisation de pose :

Un seul sens de pose pour respecter les dispositions de la norme NFP 98-351-AOUT 2010
 Joint de dilatation 3mm minimum entre chaque plaque

MATIERE :

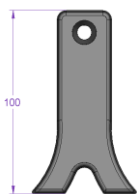
FORGE EN - GJS - 500 - 7

REVETEMENT :

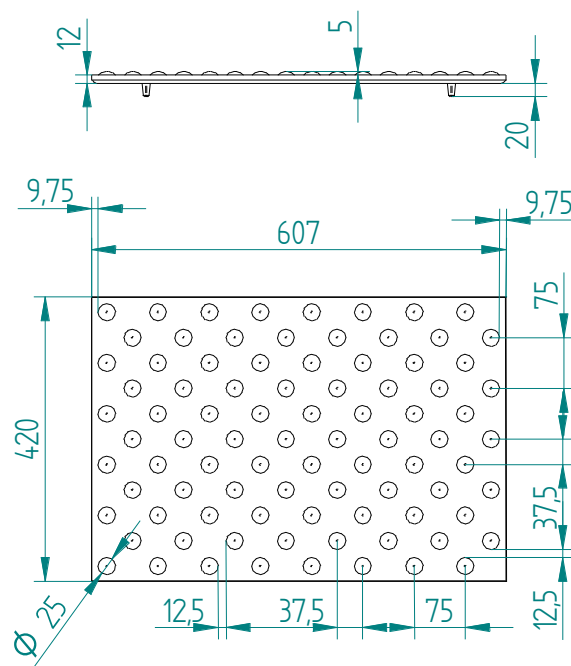
OXYRU

OPTION :

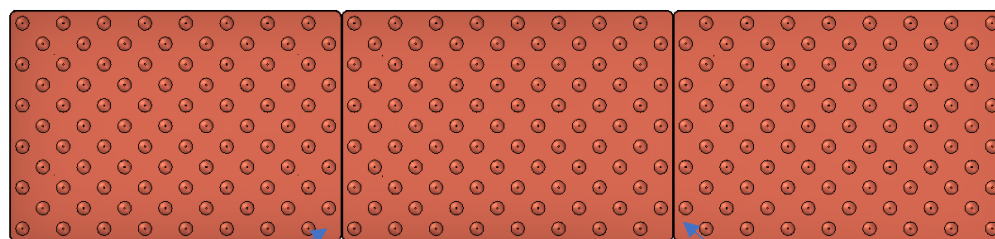
Allonge h 100 à visser



Référence : 21675AV



LORS DE LA POSE LES PIONS DOIVENT SE SUIVRE EN DIAGONALE



BON

MAUVAIS

Tolérance Dimensionnelle : ISO 8082-3 DCTG12	INDICE	01
	DATE	14/10/2020
	REDACTEUR	AT
	VISA	BT