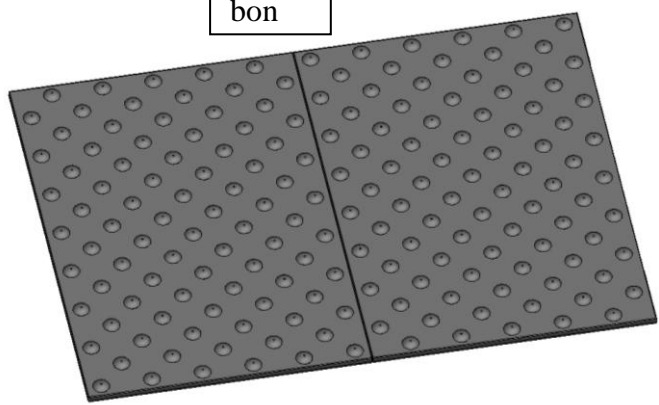


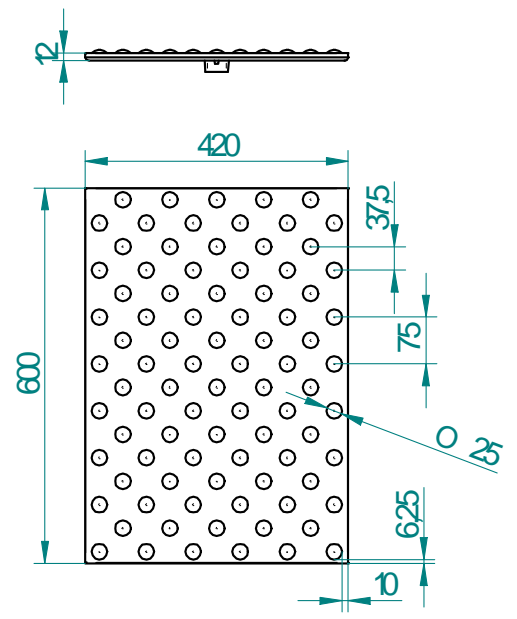
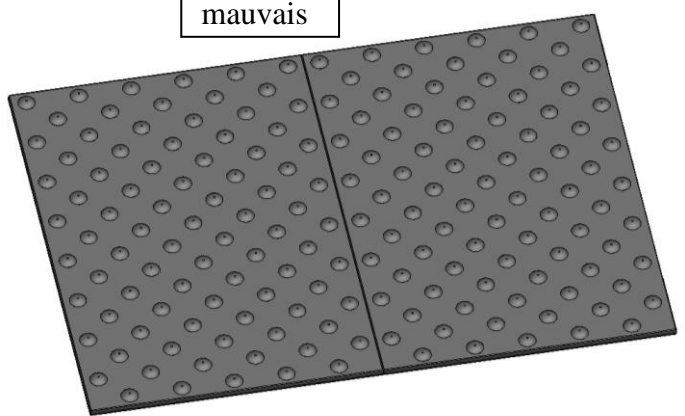
# DALLE PODOTACTILE

alignement des plaques

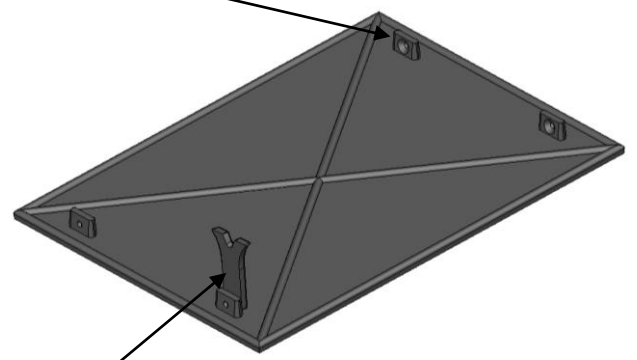
bon



mauvais



4 Pattes de scellement percées



OPTION :  
Patte de scellement h 100 à visser

Tolérance dimensionnelle  
NF A 32-013  
TF: 17/5

