

Corbeille TEMPLATE

Référence 22154AV

Contenance: 65 litres

- **Fabrication:**

Ensemble mécano soudé (en acier apte à la galvanisation à chaud).

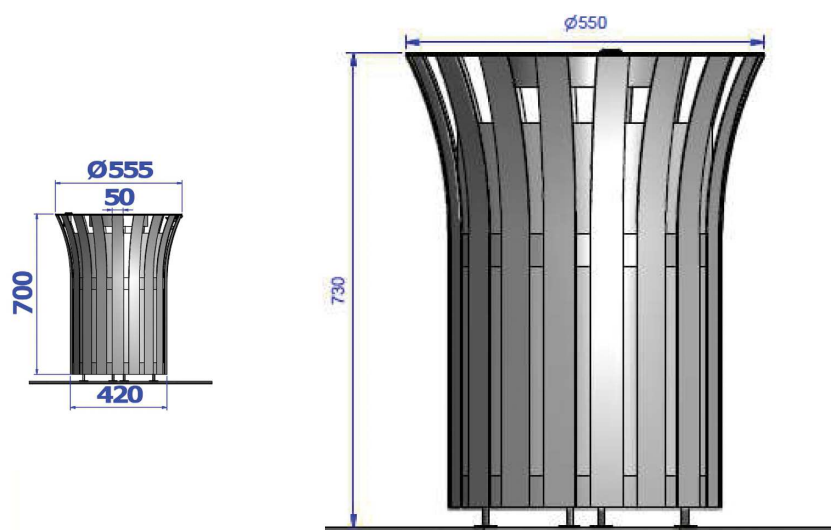
- **Revêtement, double protection de surface de l'acier:**

- 1ère étape: Traitement anti-corrosion , galvanisation à chaud des produits finis. Epaisseur: +/- 80microns.

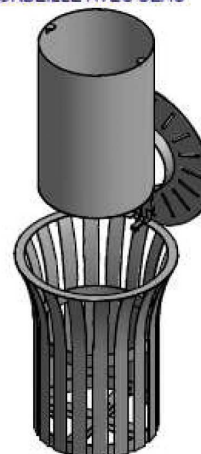
- 2ème étape: Thermo laquage, poudre thermodurcissable à base de résine polyester. Epaisseur: 60microns.

Choix parmi toutes les teintes du nuancier RAL.

Teintes conseillées: Gris 900 sablé , RAL Fine texture ou les teintes sablés.



CORBEILLE AVEC SEAU



CORBEILLE AVEC CLIP SAC

