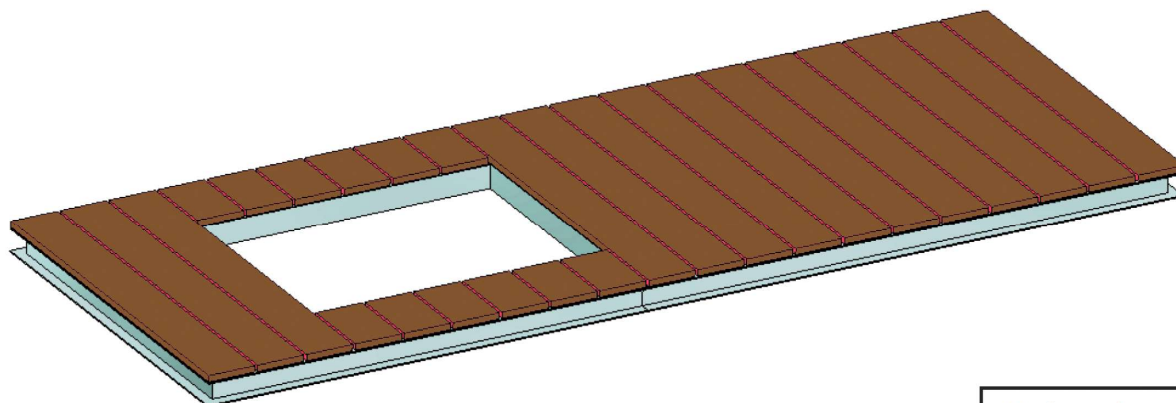
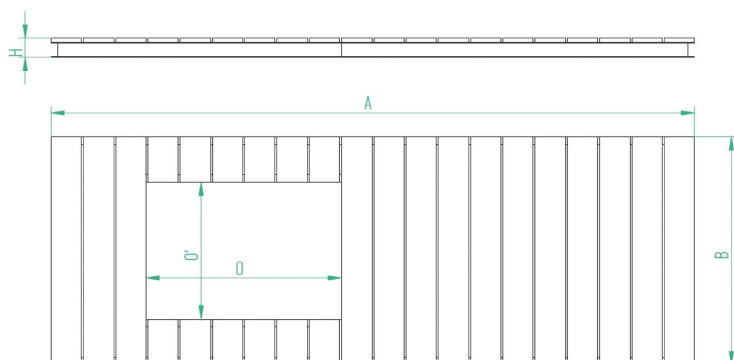
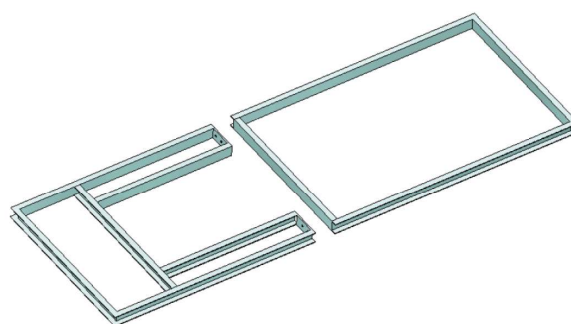


# GILLE D'ARBRE

## 3390 X 1200



Cadre acier  
en 2 éléments



CODE	A	B	H	O x O'
22489AV	3390	1200	101	1030 x 720

**SERIE :**

- ✓ Matériau fonte EN-GJS-500-7
- ✓ OXYRU

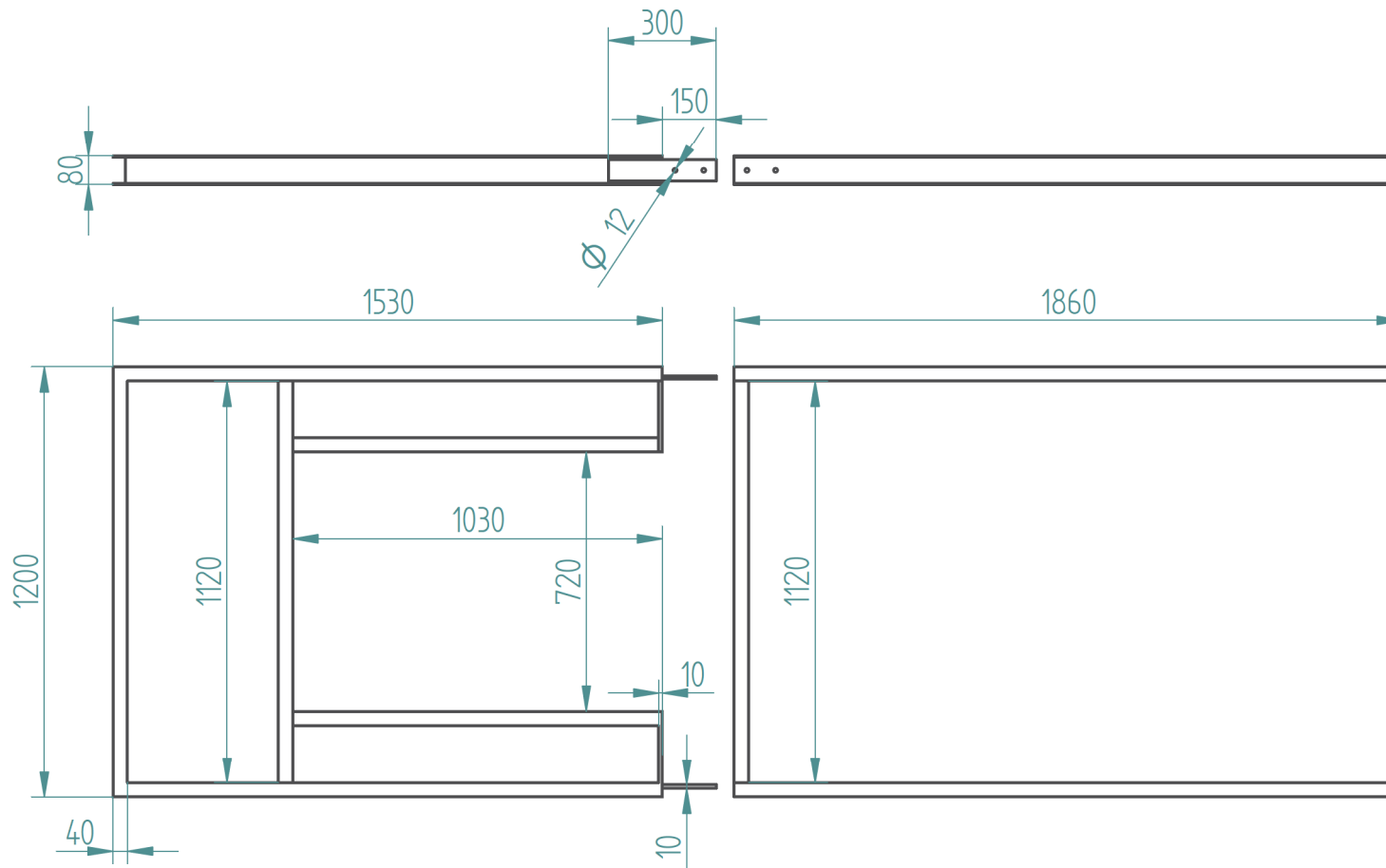
Tolérance dimensionnelle  
ISO 8062-3  
DCTG12

INDICE : 0

03 FEVRIER 2016



REDACTEUR : AT

 VISA : *BT*



NOTA : Dépouille générale 5°  
 rayons non cotés R : 2  
 Pour modèle retrait 10/1000

indice:		Modification	

Poids :	Kg	N° Plan :	Planche
 GS 500-7 Echelle	1:20	TOLERANCES : ISO 8062-3DCTG12	
		Dessiné par : ANASTASION T LE :	
	Vérifié par :	FD : 29 Boulevard de Joffrery 31603 MURET	
		code :	