



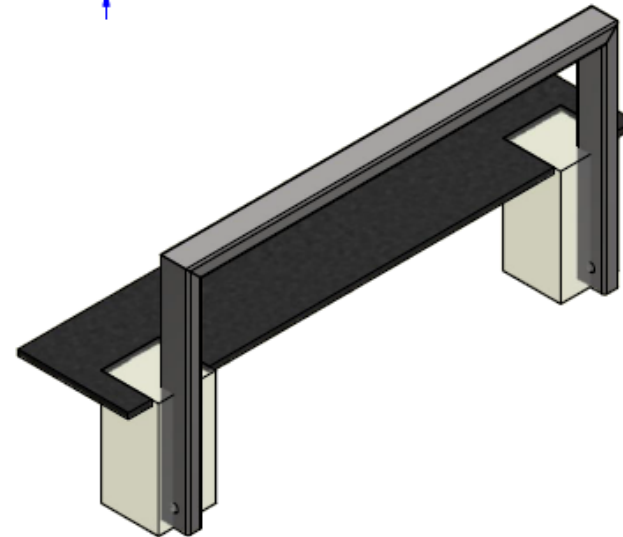
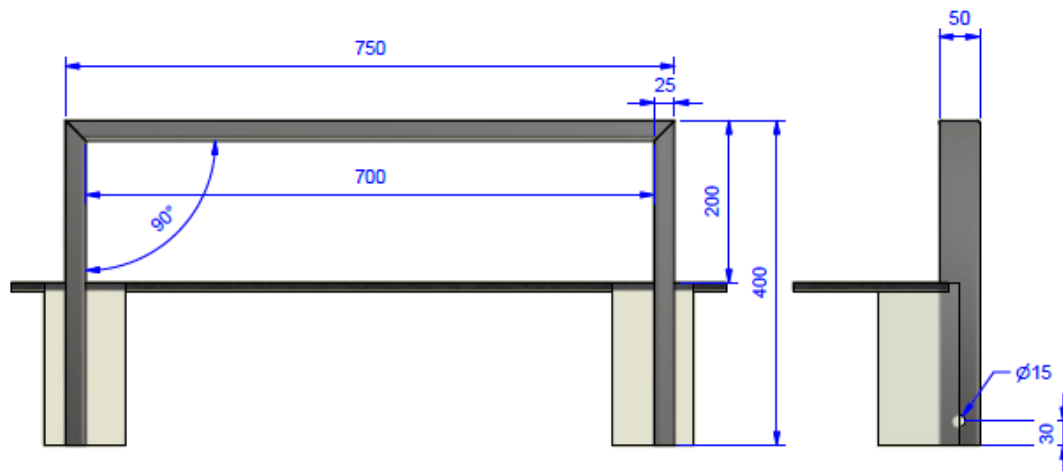
AVENIR VOIRIE

16 place Théodore Fantin Latour

56000 VANNES

Tel : 02 97 63 94 31

[info@avenir-voirie.fr](mailto:info@avenir-voirie.fr)



## Réf. 23411AV

**Lisse basse** de 50x25mm, Longueur: 0,75m x 0,40 hors-tout - Matériaux & finitions : • Ensemble mécano-soudé en acier apte à la galvanisation à chaud. • Galvanisation à chaud des produits finis (55 à 85microns selon les épaisseurs des tubes). • Thermo laquage, poudre thermodurcissable à base de résine polyester (Minimum 60microns). • Mise à la teinte RAL: à définir.

*Sans autorisation expresse du fabricant, la reproduction totale ou partielle des images, textes, illustrations, concepts graphiques et plans demeurent formellement interdites. LE POSEUR "HOMME DE L'ART" EST SEUL RESPONSABLE DE LA MISE EN ŒUVRE.*