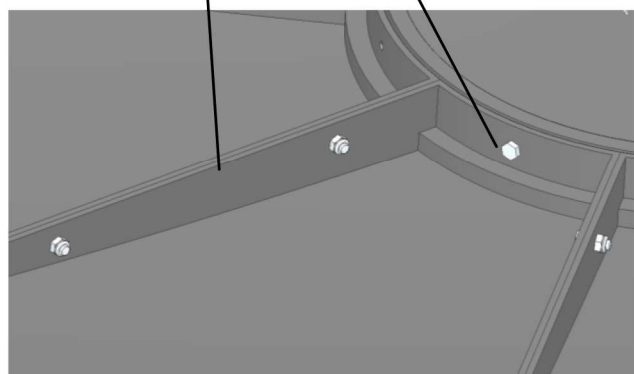
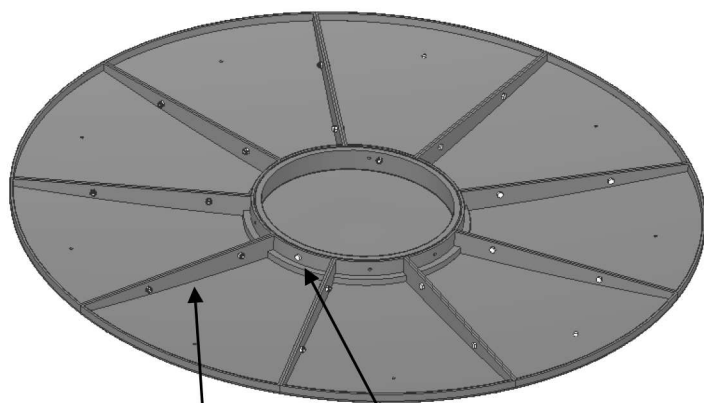
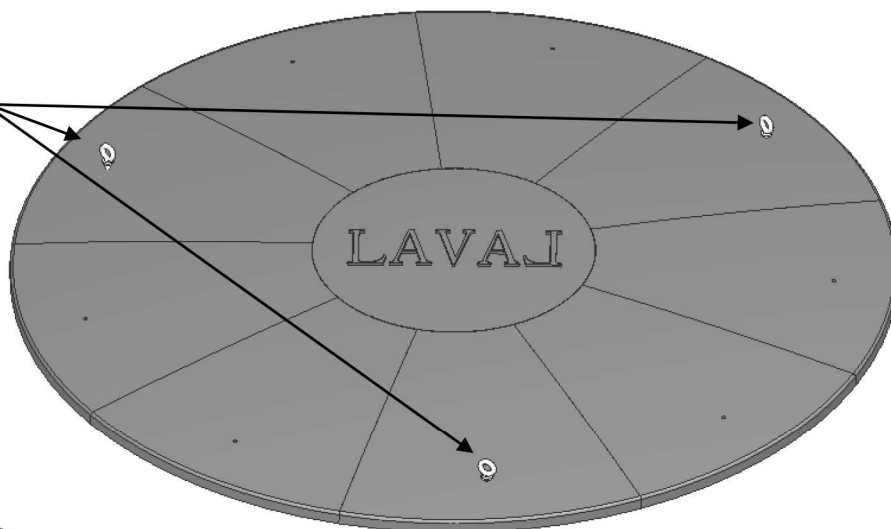


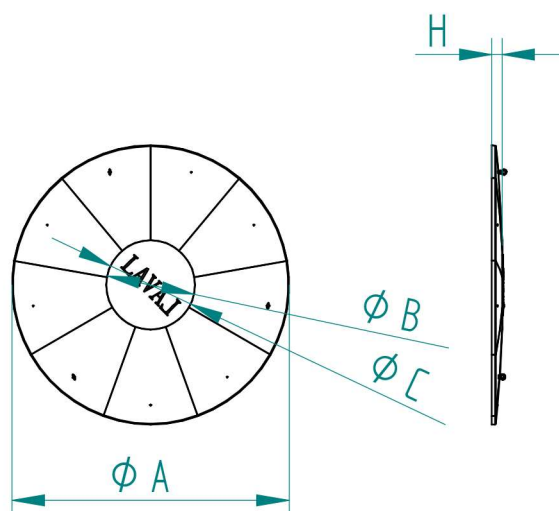
# BOUCLIER LAVAL

## Ø 3000 x Ø 960

anneaux de manutention



2 TIGES FILTEES PAR ELEMENT



CODE	Ø A	Ø B	Ø C	H
23420AV	3000	960	956	115
NOMBRES D'ÉLEMENTS : 10				

**SERIE :**

- ✓ Matériau fonte EN-GJS-500-7
- ✓ Revêtement bitumineux

Tolérance dimensionnelle  
 NF A 32-013  
 TF: 17/5

Indice 1  
 26 AVRIL 2013