

Borne PAUSITA



Description

Borne en ciment hydrofugé (ciment certifié eco operando). Le ciment certifié eco operando émet 35% d'émissions de CO2 en moins que le ciment ordinaire. Agrégats en marbre ou carrière concassée.

Dimensions

Largueur : 27 cm

Hauteur : 71 cm

Poids

66 kg

Les options

Autres coloris (nous consulter, augmentation en fonction de la couleur. *Demander un devis.*)

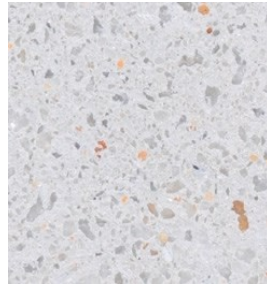
Couleurs de finition



Ocre



Gris



Blanc

Couleurs en options



CARACTERISTIQUES

Matière Ciment Petra 1
Finition hydrofugé
Dimensions 28x27x71 cm
Couleur voir les couleurs (p.2) tiges
Fixation filetées et resine epoxi
Poids 66 kg
Palette 120 x100x 86 cm



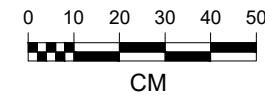
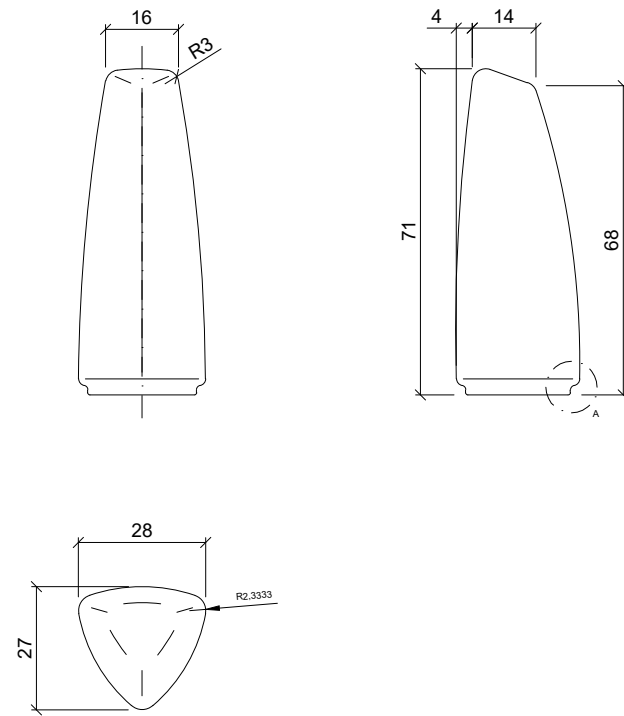
☎ 02 97 63 94 31
 ✉ info@avenir-voirie.fr

dineñador / design: Oriol Guimerà



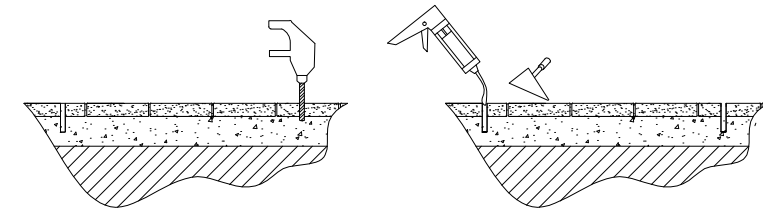
PAUSITA

GEOMETRIE

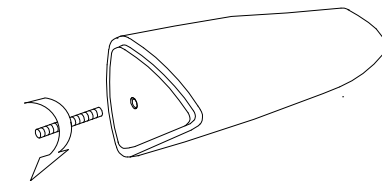


MANIPULACIÓN E INSTALACIÓN / HANDLING AND INSTALLATION

- 1 Percez un trou et versez de la résine époxy à l'intérieur du trou

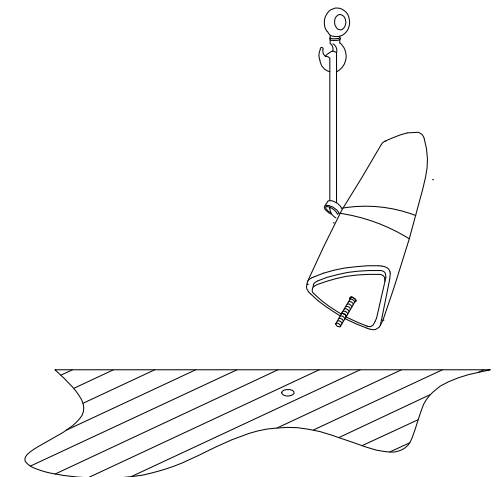


- 2 Placer la tige filetée dans le trou central et visser

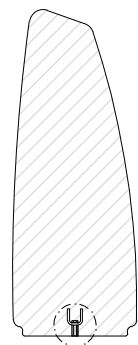


- 3 Insérez la tige filetée en métal dans le trou avec de la résine époxy

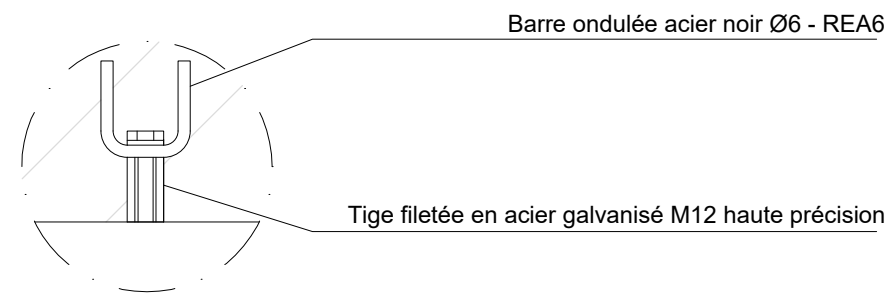
P= 66 Kg



SPECIFICATIONS



SECTION A-A' /



Barre ondulée acier noir Ø6 - REA6

Tige filetée en acier galvanisé M12 haute précision

DETAIL B