

Tabouret GRAP P



Description

Assise en ciment hydrofugé (ciment certifié eco operando). Le ciment certifié eco operando émet 35% d'émissions de CO2 en moins que le ciment ordinaire. Agrégats marbre ou carrière concassée.

Dimensions

Longueur : 85 cm

Largueur : 45 cm

Hauteur : 45 cm

Poids

125 kg

Les options

Autres coloris (nous consulter, augmentation en fonction de la couleur. *Demander un devis.*)

Couleurs de finition



Marron



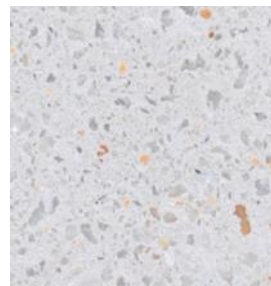
Noir



Ocre



Gris



Blanc

Finition de surface

Revêtements composés de liants qui intègrent des charges de métal concassé et donnent aux éléments urbains l'apparence réelle du métal ainsi que son oxydation et ne se détériorent pas avec le temps.



Corten



Noir graphite

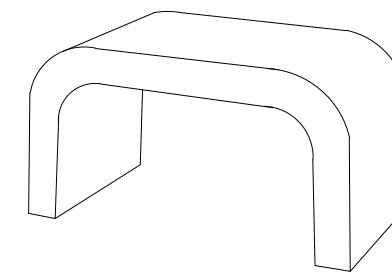
Couleurs en option options



CARACTERISTIQUES

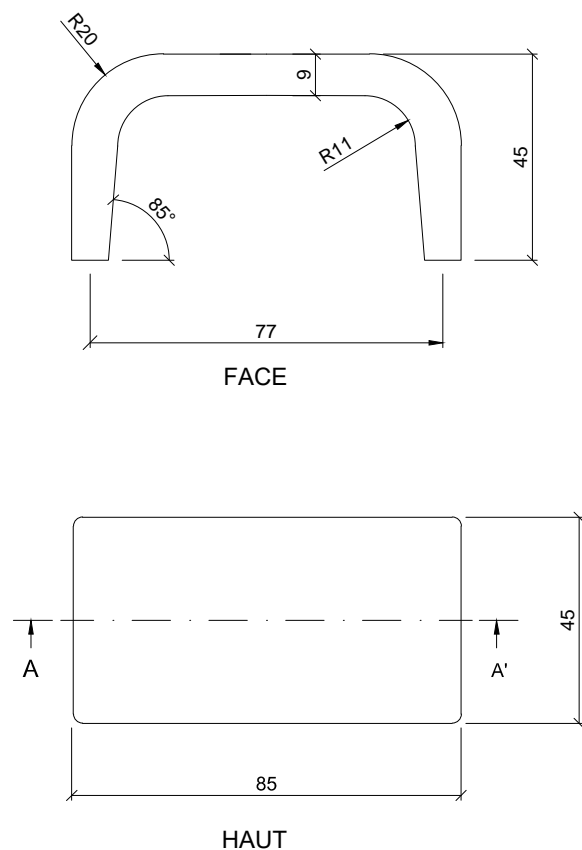
Matériaux Béton Petra 1
Finition hydrofugé
Dimensions 85x45x45cm
Couleur voir les couleurs (p.2)
Fixation Posé ou avec résine
Poids 125 Kg
Dimensions du colis 120 x 100 x 65cm (4 unités)
 600 kg

design: I+D mago:urban

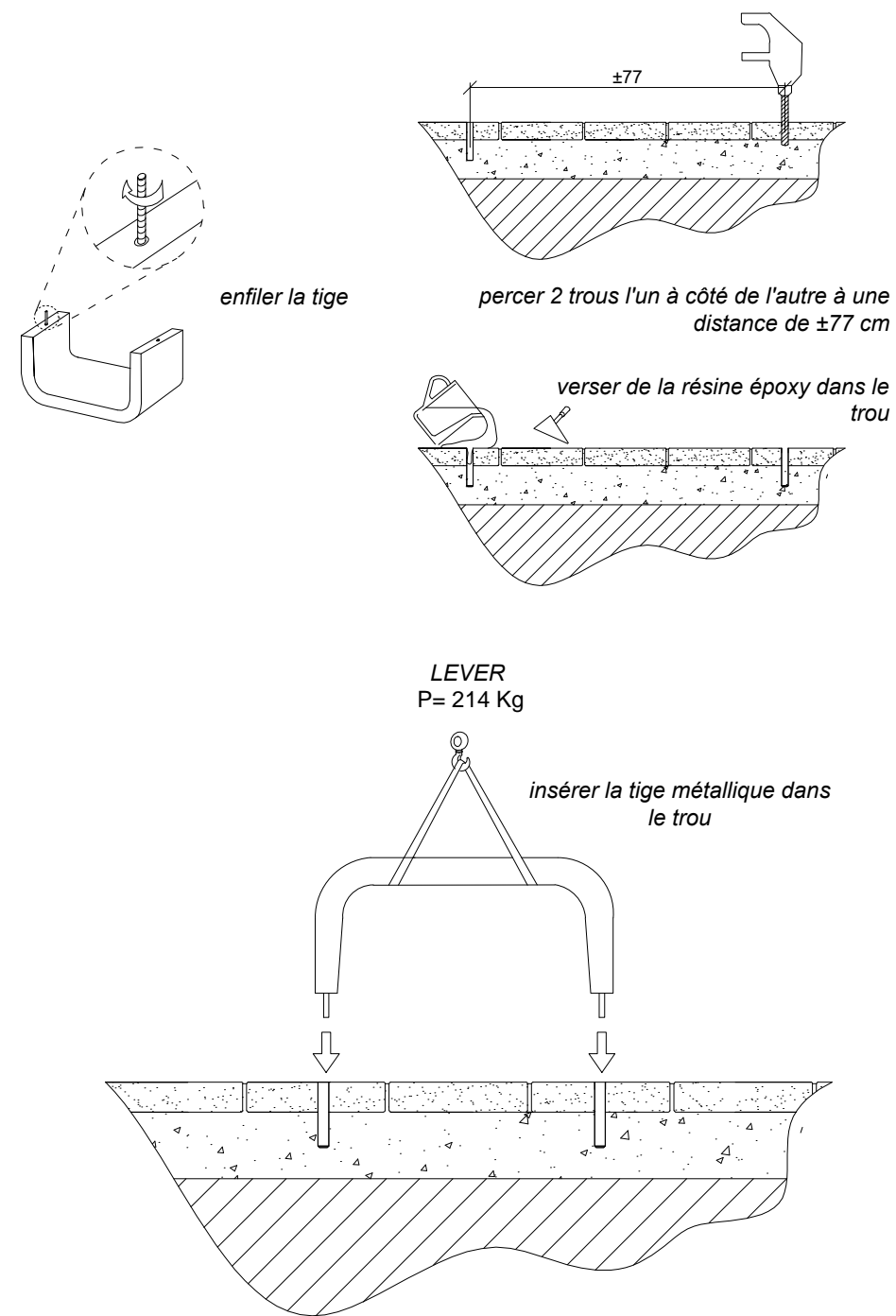


GRAP P

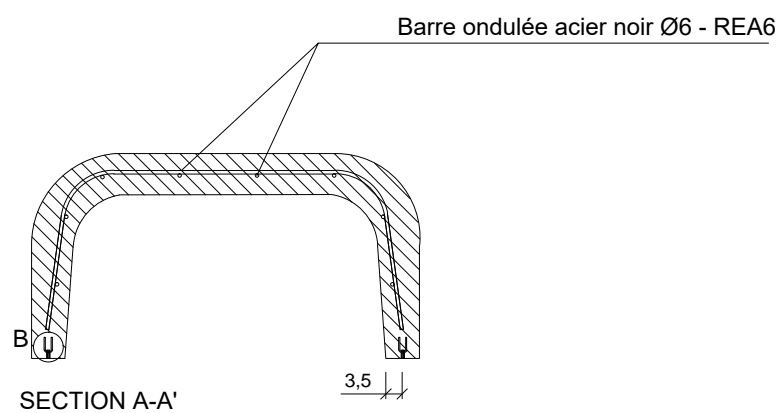
GEOMETRIE



MANIPULATION ET INSTALLATION



SPECIFICATIONS



Barre ondulée acier noir Ø6 - REA6

Tube M12 - Tube en acier galvanisé haute précision

