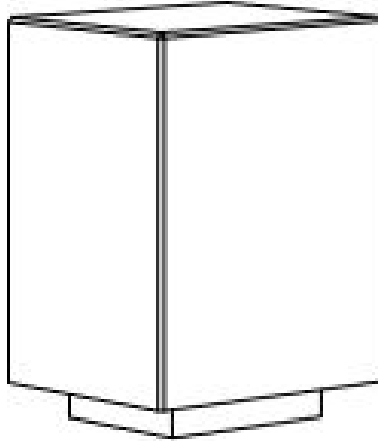


## Assise DYNAMIC Q30



### Description

Assise en ciment hydrofugé ( ciment certifié eco operando). Le ciment certifié eco operando émet 35% d'émissions de CO2 en moins que le ciment ordinaire. Agrégats marbre ou carrière concassée.

### Dimensions

Longueur : 30 cm

Largueur : 30 cm

Hauteur : 45 cm

### Poids

110 kg

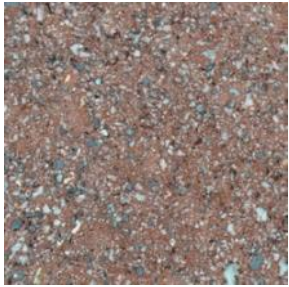
### Les options

Autres coloris (nous consulter, augmentation en fonction de la couleur. Demander un devis.)

Points de connexion intelligents via un panneau photovoltaïque installé dans la base pour :

recharge sans fil d'appareils électroniques, chargement USB rapide, connexion Wifi, éclairage LED pour éclairer indirectement l'espace urbain.

## Couleurs de finition



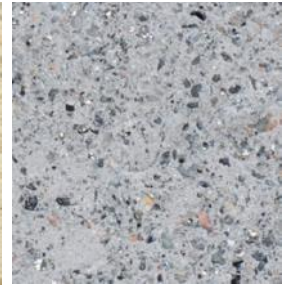
Marron



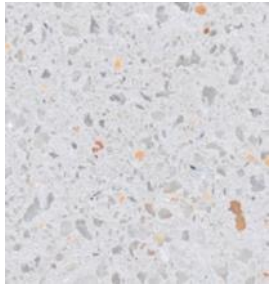
Noir



Ocre



Gris



Blanc

## Finition de surface

Revêtements composés de liants qui intègrent des charges de métal concassé et donnent aux éléments urbains l'apparence réelle du métal ainsi que son oxydation et ne se détériorent pas avec le temps.



Corten



Noir graphite

## Couleurs en options



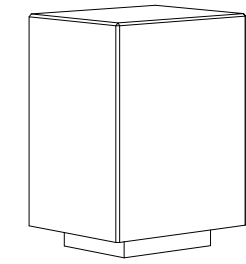
CARACTERISTIQUES

**Materiel** Béton petra 1  
**Finition** Hydrofugé  
**Dimensions** 30 x 30 x 45 cm  
**Couleur** voir p.2  
**Poids** 110 Kg



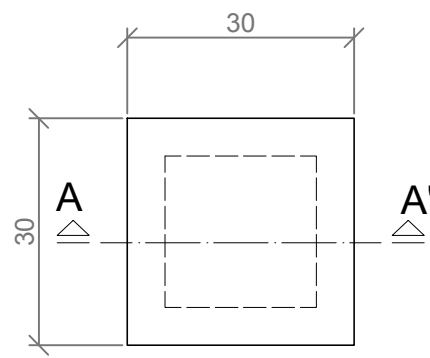
+33 297 639 431  
 info@avenir-voirie.fr

design: magourban

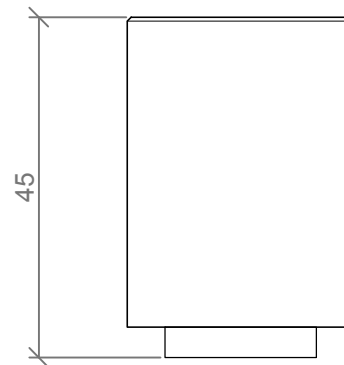


DYNAMIC Q-30

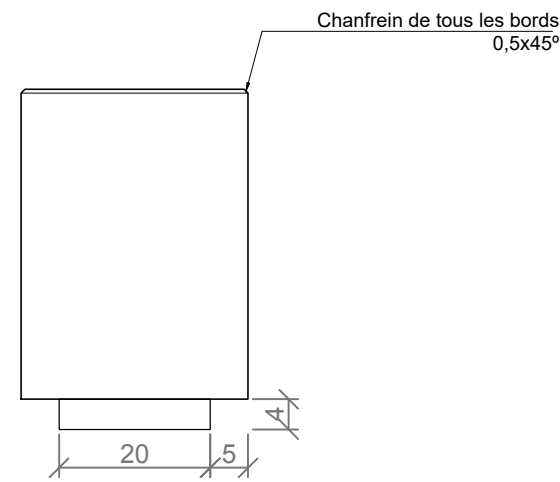
GEOMETRIE



VUE DE HAUT



VUE DE FACE

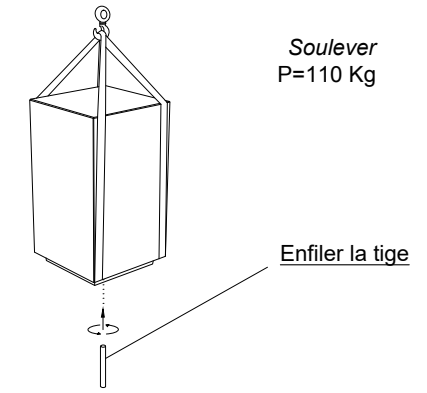


VUE DE PROFIL

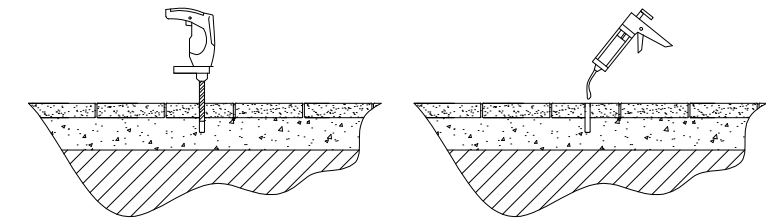
ECHELLE: 1/10

MANIPULATION ET INSTALLATION

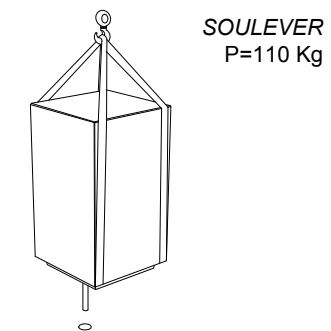
1 Enfiler la tige



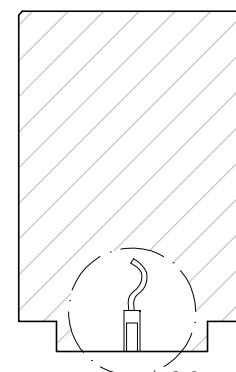
2 percer le trou et verser la résine époxy à l'intérieur du trou



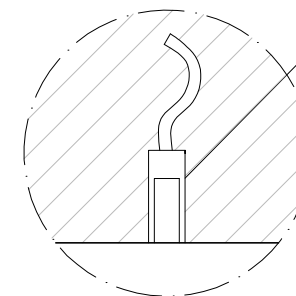
3 Insérer la tige filetée en métal dans le trou



SPECIFICATIONS



SECTION A-A'



DETAIL N

tube M12 - Tube en acier galvanisé de haute précision

ECHELLE: 1/10