



## Assise DYNAMIC | 200 TUC



### Description

Assise en ciment hydrofugé ( ciment certifié eco operando) avec panneau aggloméré. Le ciment certifié eco operando émet 35% d'émissions de CO2 en moins que le ciment ordinaire. Agrégats marbre ou carrière concassée.

### Dimensions

Longueur : 200 cm

Largueur : 50 cm

Hauteur : 45 cm

### Poids

683 kg

### Les options

Autres coloris (nous consulter, augmentation en fonction de la couleur. *Demander un devis.*)

Points de connexion intelligents via un panneau photovoltaïque installé dans la base pour : recharge sans fil d'appareils électroniques, chargement USB rapide, connexion Wifi, éclairage LED pour éclairer indirectement l'espace urbain.



## Couleurs de finition



Marron



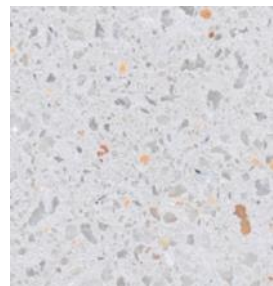
Noir



Ocre



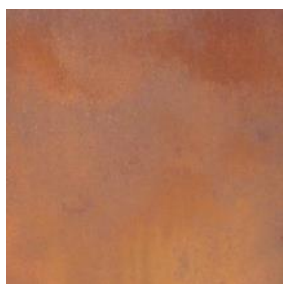
Gris



Blanc

## Finition de surface

Revêtements composés de liants qui intègrent des charges de métal concassé et donnent aux éléments urbains l'apparence réelle du métal ainsi que son oxydation et ne se détériorent pas avec le temps.



Corten



Noir graphite

## Couleurs en options



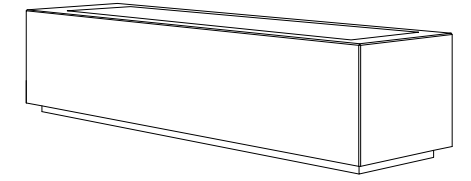
CARACTERISTIQUES

**Materiel** Béton petra 1  
**Finition** Hydrofugé  
**Dimensions** 200 x 50 x 45cm  
**Couleur** voir p.2  
**Poids** 683 Kg



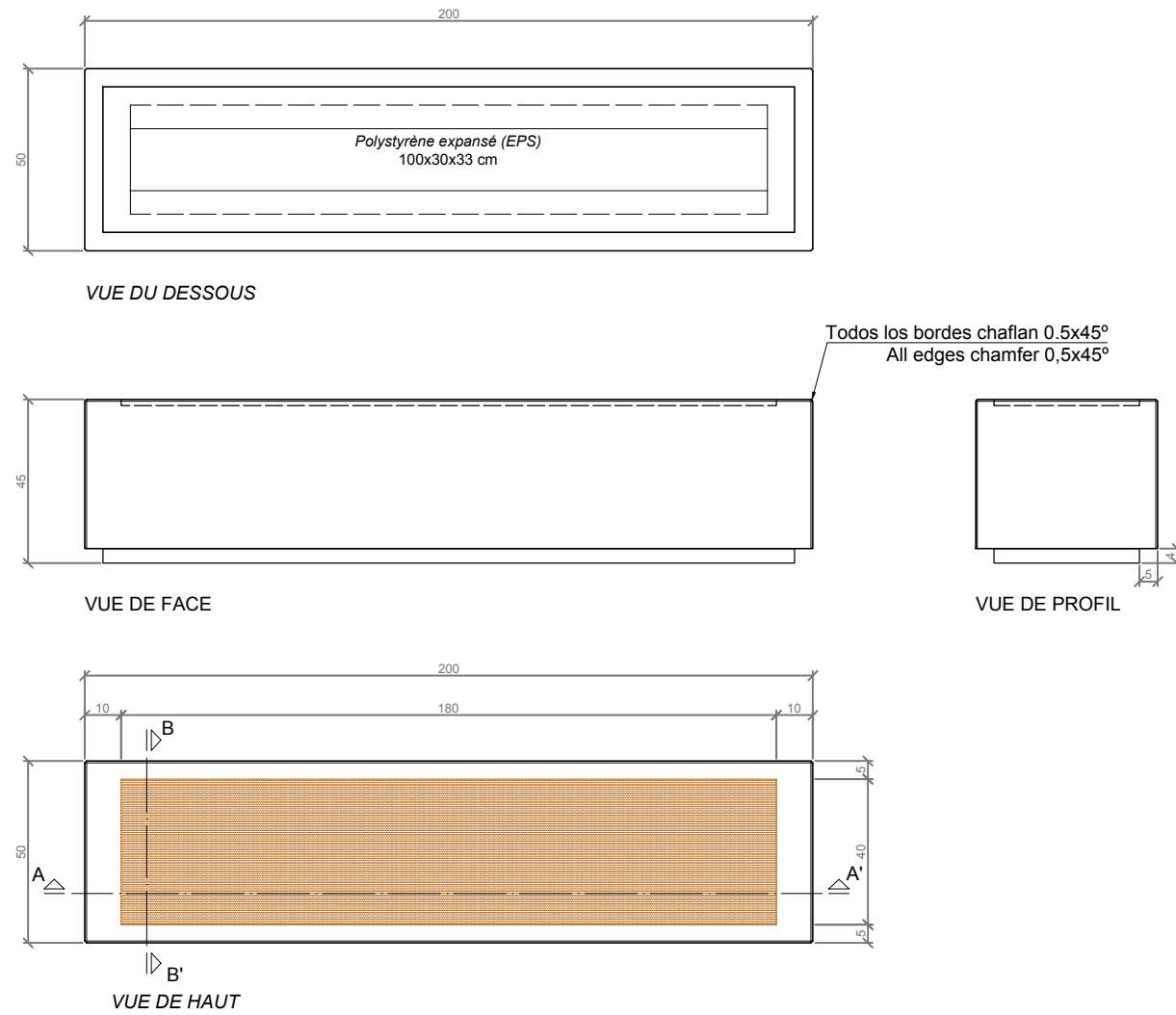
+33 297 639 431  
 info@avenir-voirie.fr

dineñador / design: magourban



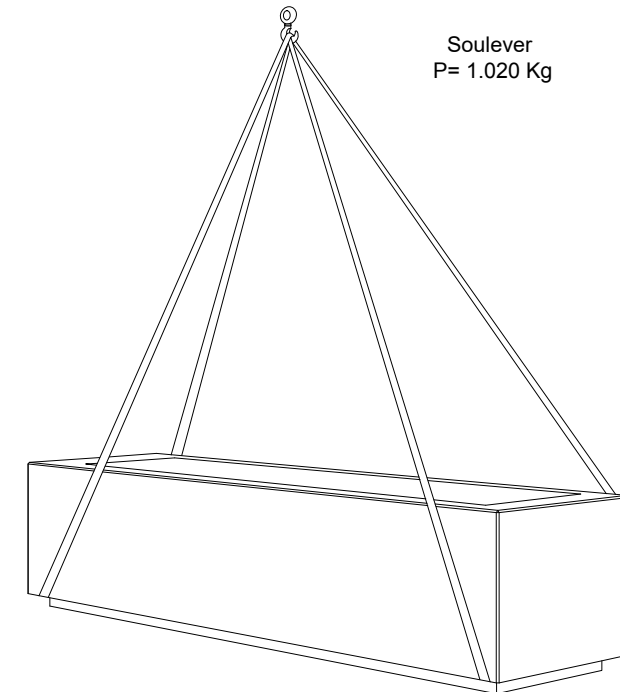
DYNAMIC I-200 TUC

GEOMETRIE



MANIPULATION ET INSTALLATION

1 Soulevez avec des élingues et installez



SPECIFICATIONS

