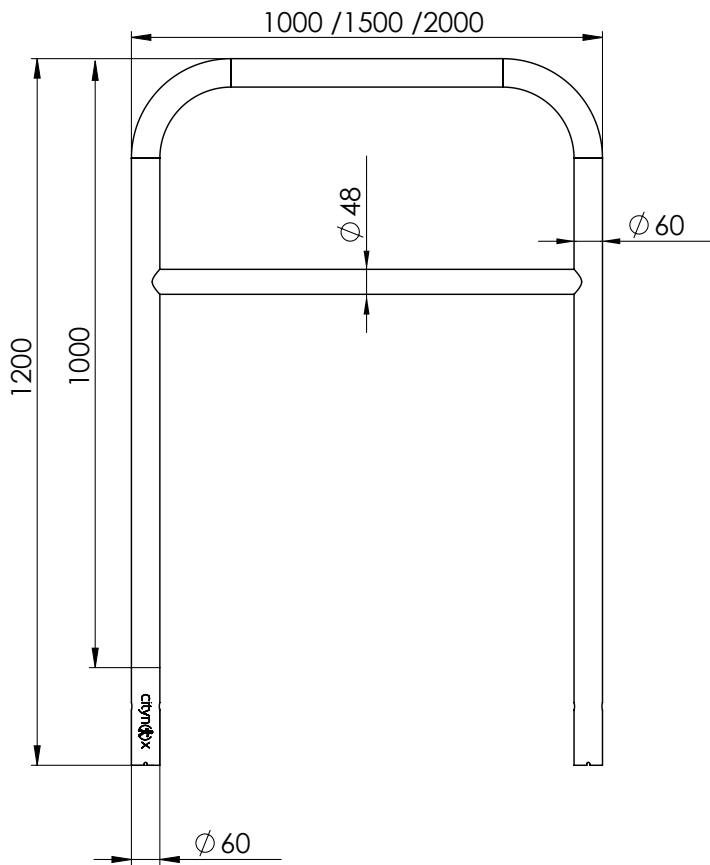




ARCEAUX DE PROTECTION RENFORCÉS




FIXATIONS


À sceller ou sur platine


MATIÈRE

Galvanisé ou galvanisé Peint


DIAMÈTRES

60


HAUTEURS

HORS SOL	HORS TOUT
1000	1200


OPTION

Autre RAL avec plus-value