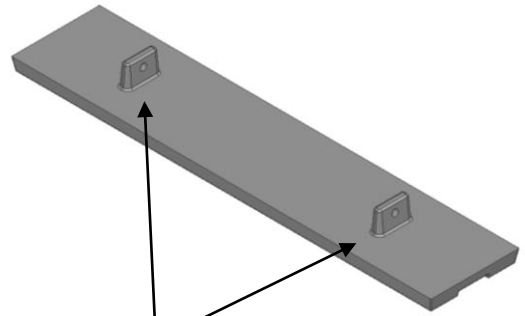
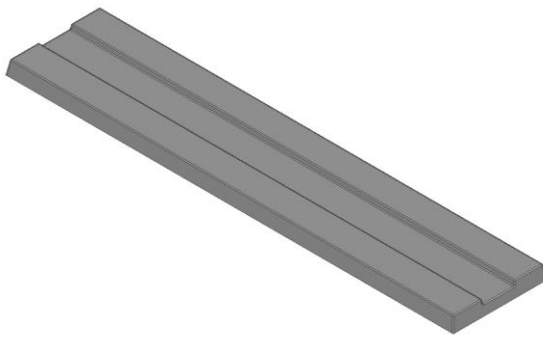


BANDE DE GUIDAGE PMR



Patte de scellement

MATIERE :

FONTE EN – GJS – 500 – 7

RETEMENT :

Revêtement provisoire de peinture hydrodiluable

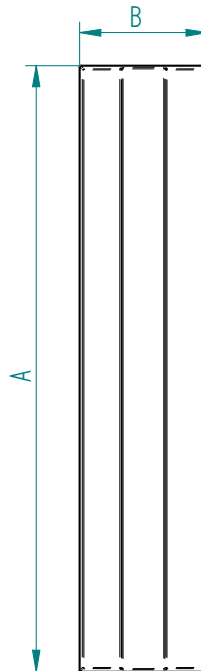
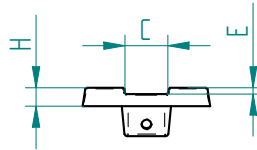
OPTION :

Allonge de scellement



CODE : 21675AV

CODE	A	B	C	H	E
	500	105	35	15	5



Tolérance Dimensionnelle : ISO 8082-3 DCTG12	INDICE	01
	DATE	18/06/2019
	REDACTEUR	AA
	VISA	<i>ST</i>