

Box Moduléo



Description

Box modulable et adaptable pour rangement vélos

Caractéristiques

Modulable et adaptable : 3 types de montage possible

Ergonomique : large porte battante, planché métallique, rail de guidage fixé (sol et parois)

Sécurisé : fermeture de la porte par cadenas. Câble de sécurisation à l'intérieur du box.

Personnalisable : thermolaquage au choix.

Installation facile : structure autoportante. Fixation sur enrobé ou dalle béton.

Ecoresponsable : 100% recyclable. Fabrication française.

Option : prise VAE.

Spécificités

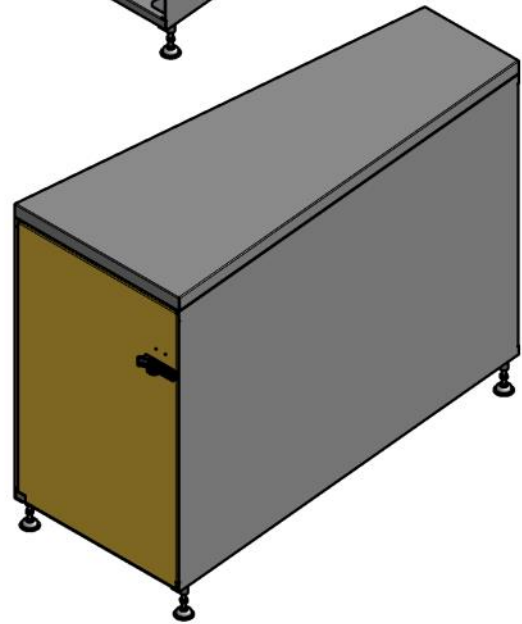
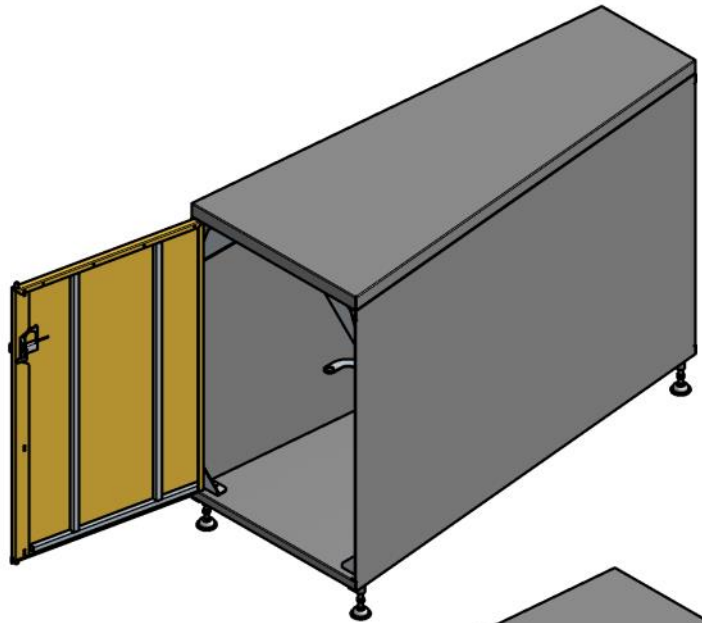
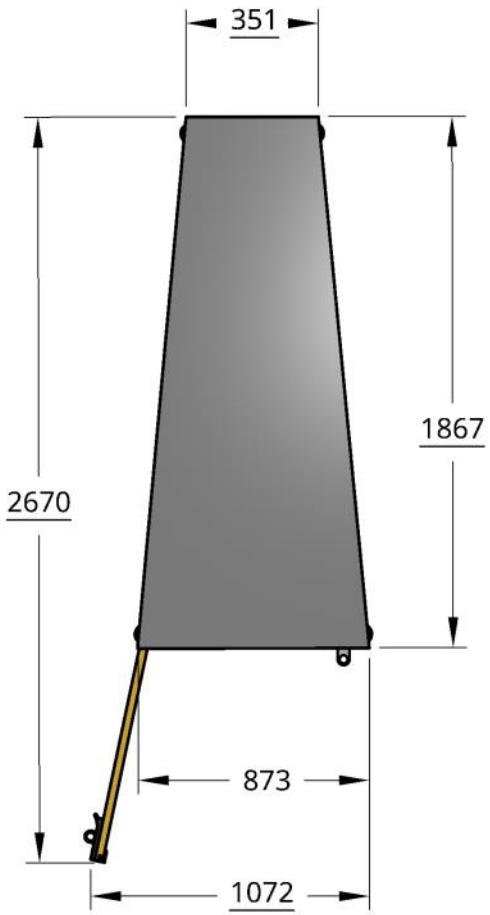
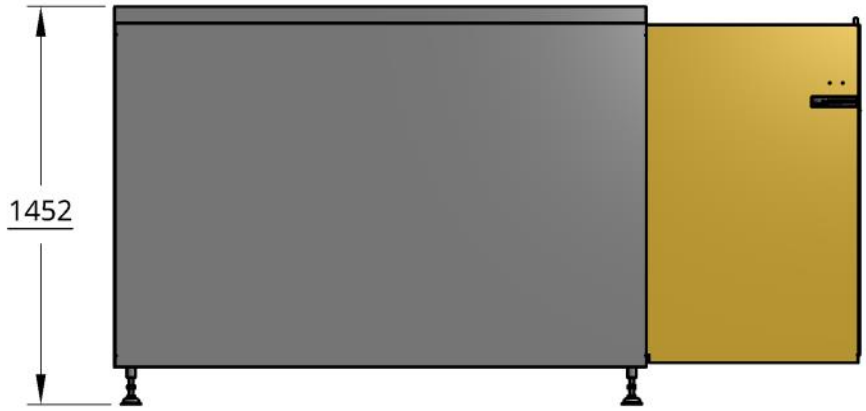
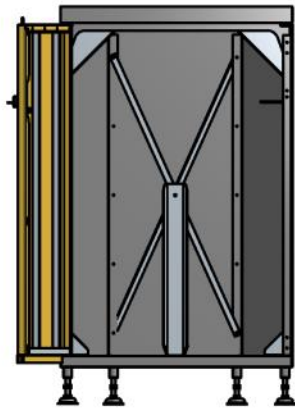
Dimensions : L.873mm x H.1452mm x P. 1867mm

Parois latérales en acier galvanisé thermolaqué, épaisseur 1,5mm

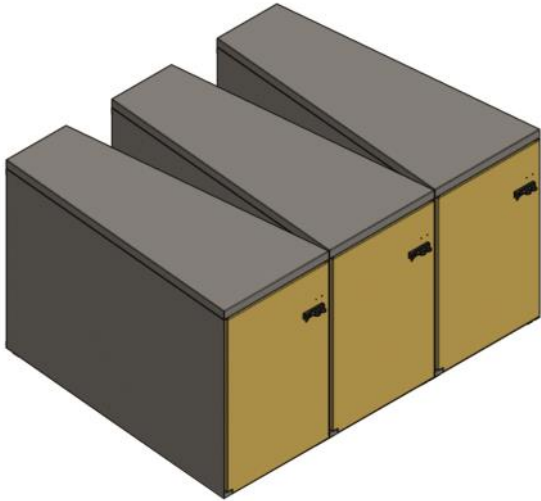
Toit plancher et porte en acier galvanisé thermolaqué, épaisseur 1,5mm

Renforts de porte eu tube galvanisé 25x25, épaisseur 2mm

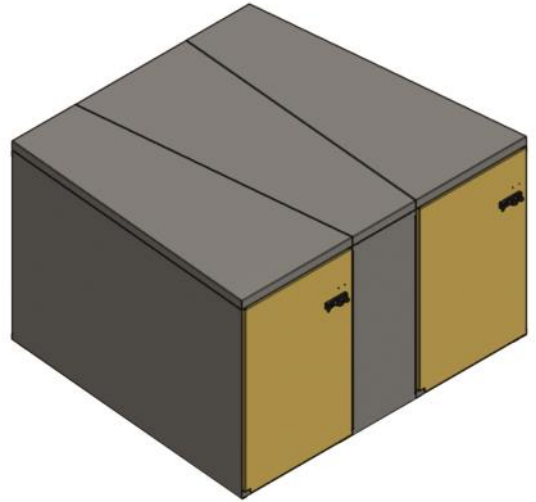
Serrure 3 points en acier galvanisé, épaisseur 4mm. Sécurisation 3 points (cadre, roue avant, câble)



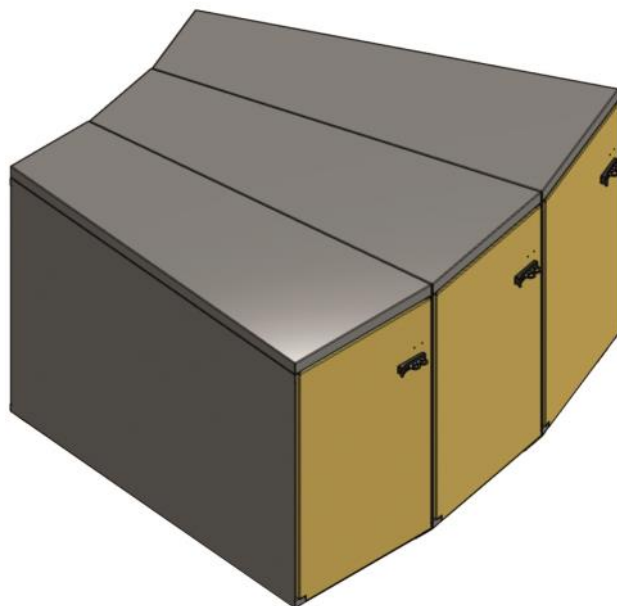
Les différents types de montage :



Droit



Quinconce



Demi lune