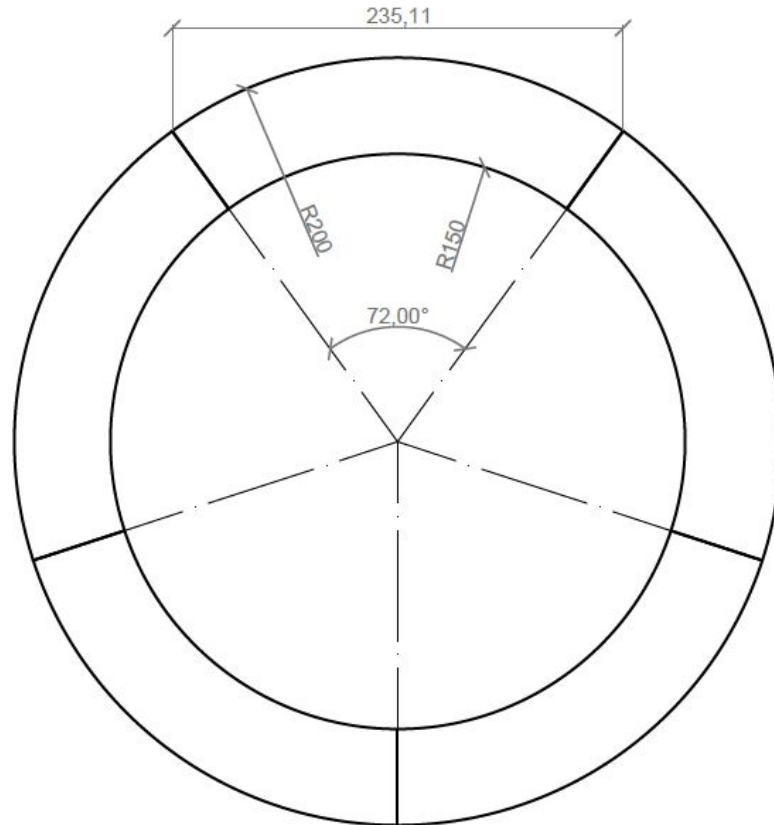


## Banquette courbe

### DYNAMIC C-72



#### DESCRIPTION

Banquette publique DYNAMIC C72 en béton, rayon intérieur 1500mm

Assise en béton hydrofugé de couleur grise en version de base

DIMENSIONS : Longueur 2351mm, largeur 500mm, hauteur 450mm, poids 1060kg. Angle intérieur 72°

RAYON INTERIEUR : 1500mm

RAYON EXTERIEUR : 2000mm

COLORIS : gris, blanc, ocre, noir, marron

OPTIONS : autres coloris, bande LED

## Couleurs de finition



Marron



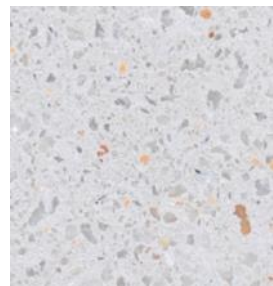
Noir



Ocre



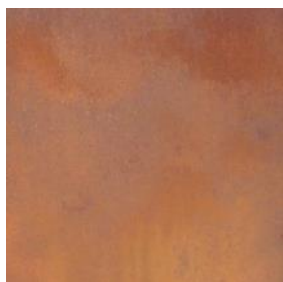
Gris



Blanc

## Finition de surface

Revêtements composés de liants qui intègrent des charges de métal concassé et donnent aux éléments urbains l'apparence réelle du métal ainsi que son oxydation et ne se détériorent pas avec le temps.



Corten



Noir graphite

## Couleurs en options



CARACTERISTICAS / FEATURES

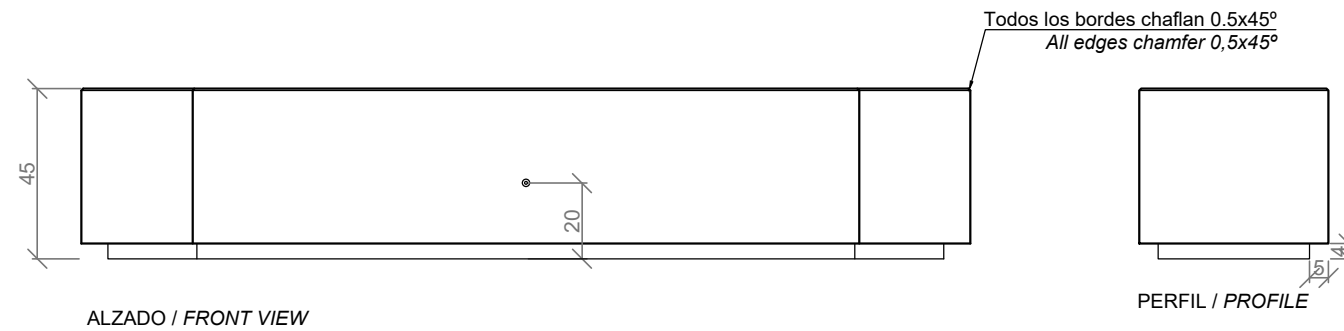
**Material** precast concrete Petra 1  
**Finish** scaled and waterproofed  
**Dimensions** l. 235,11, w. 50, h. 45 cm  
**Colour** see colour catalogue  
**Fixing** resting on the ground or with epoxy resin  
**Weight** 1.180 Kg  
**Pallet** 240 x 90 cm



☎ 02 97 63 94 31  
 ✉ info@avenir-voirie.fr

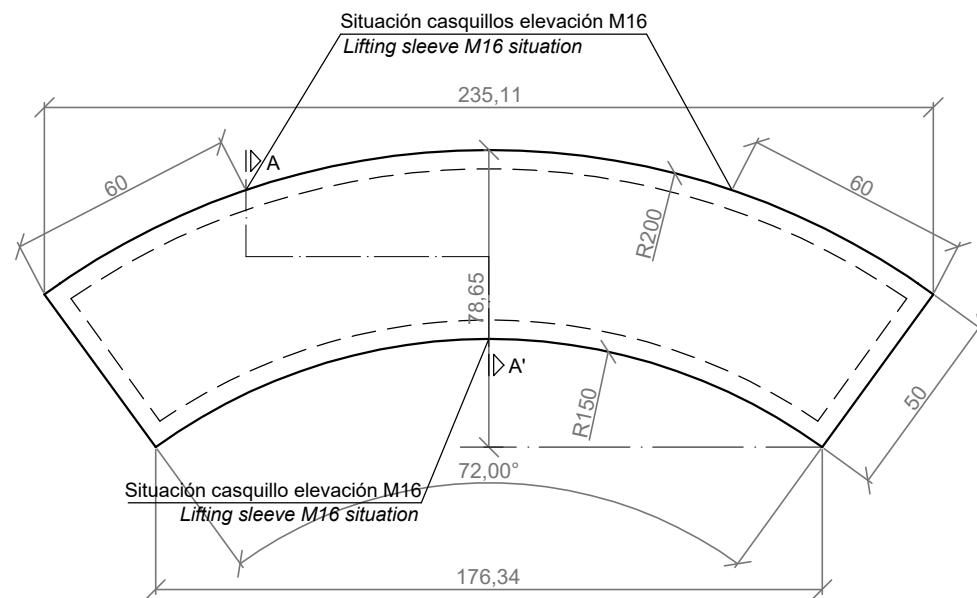
DYNAMIC C-72

GEOMETRIA / GEOMETRY



ALZADO / FRONT VIEW

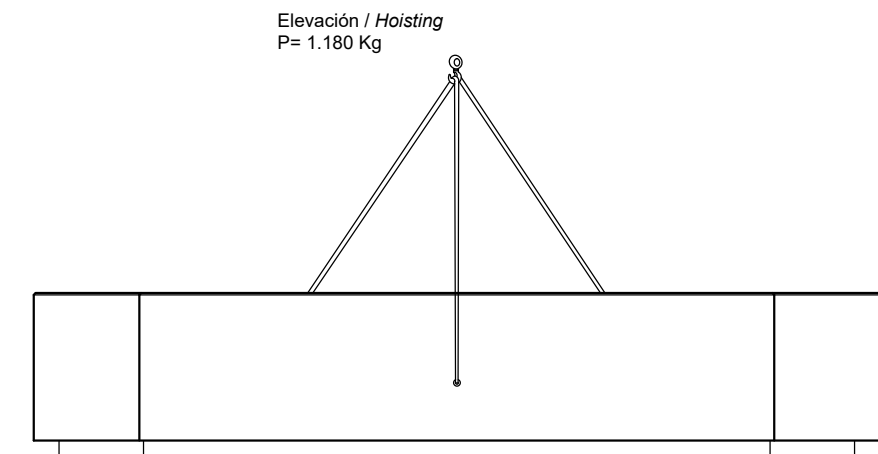
PERFIL / PROFILE



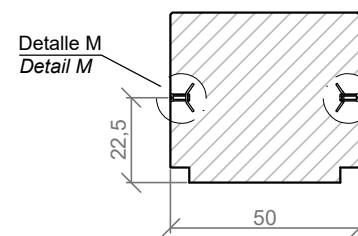
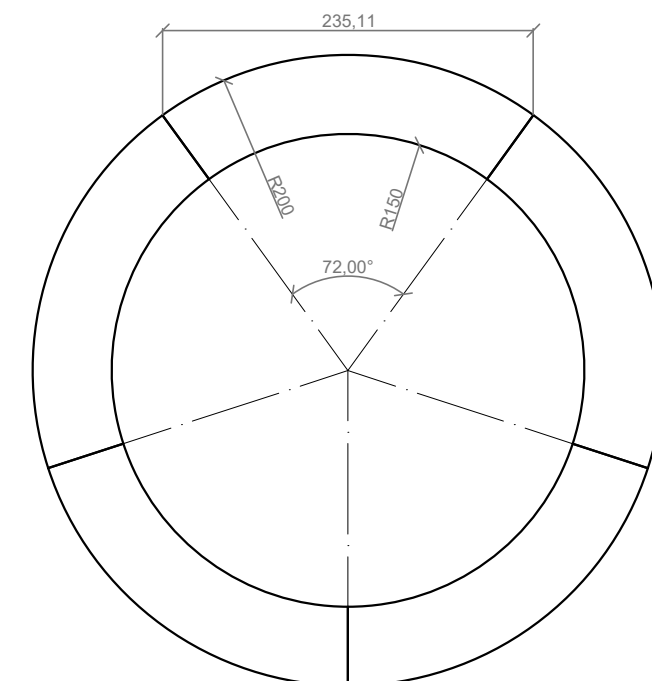
PLANTA / TOP VIEW

ESC. 1:20

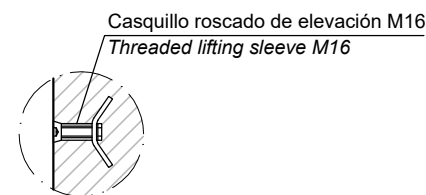
MANIPULACIÓN E INSTALACIÓN / HANDLING AND INSTALLATION



COMPOSICIÓN EN CÍRCULO



SECCIÓN A-A' / SECTION A-A'



DETALLE M / DETAIL M

ESC. 1:20