



mmcitéfrance

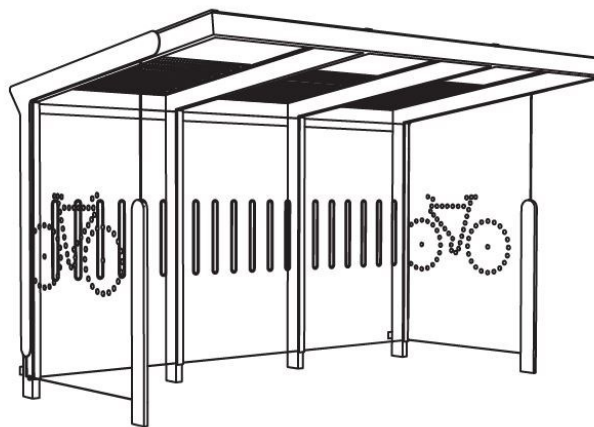


+33 297 639 431
info@avenir-voirie.fr

aureo

Abri-vélo

Surface couverte 10,5 m² (lg.4,2xL.2,5xht.2,7m)



Référence : AE-V310-01-SS

Toiture



Toit en verre

Options



Toit végétal
(Réf.AE-V310-01-ZS)

Description

Structure : en acier.

Toiture : verre trempé avec impression de sécurité

Paroi arrière : verre laminé avec impression de sécurité

Parois latérales : verre trempé avec impression vélos

Finition : thermolaquage

Poids : 1113 kg

Propriétés déclarées

Classe d'exécution : EXC2 (CC2 / PC2 / SC1), EN 1090-2+A1:2011

Charge de neige sur toiture : 1,5kN/m² (150kg/m²), EN 1991-1-3

Charge de vent : résistance au vent garantie jusqu'à la vitesse 25,1m/s (90km/hod), EN 1991-1-4.

Options

Coloris : hors standard.

Toiture : Toit végétal (Réf.AE-V310-01-ZS)

Fixation : tiges filetées M12 et M20 (non fournies).

Evacuation d'eau : par un tuyau de PVC dans un poteau porteur en débouchant sur le dallage à l'arrière la paroi de l'abri.

Assemblage : boulons en acier inoxydable.

Coloris standard : peinture mate grenée fin, voir coloris standards en téléchargeant la palette à l'adresse suivante : https://www.avenir-voirie.fr/wp-content/article_pdfs/COUL.pdf autres coloris en option moyennant une plus-value selon quantité.

Instructions

Toutes les fournitures de mobilier urbain doivent être fixées conformément aux instructions techniques du fabricant. Si ces indications ne sont pas respectées, vous encourez un dommage sur le produit et des conséquences humaines.



mmcitéfrance

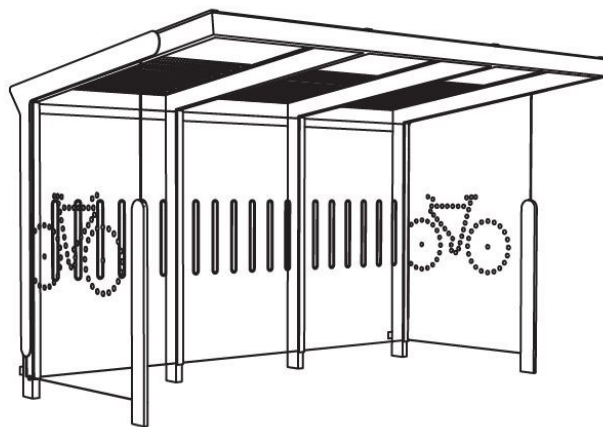


+33 297 639 431
info@avenir-voirie.fr



aureo

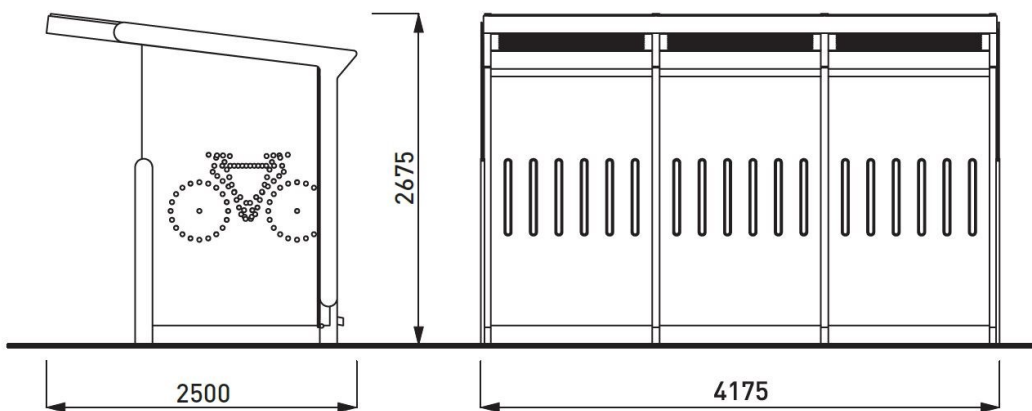
Abri-vélo

Surface couverte 10,5 m² (lg.4,2xL.2,5xht.2,7m)



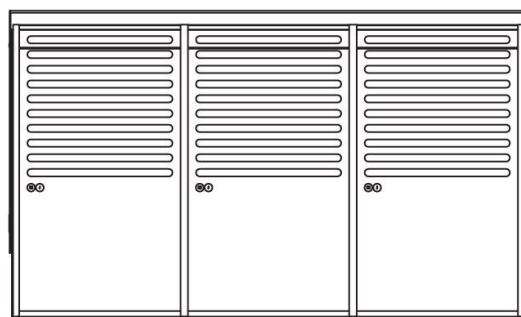
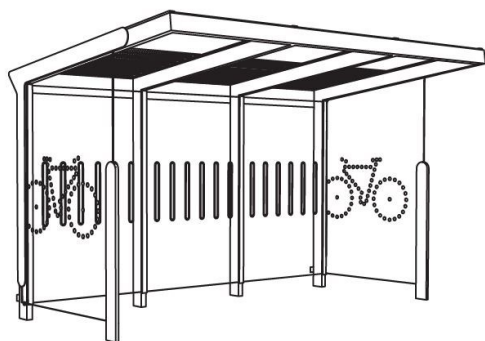
Référence : AE-V310-01-SS

- Toiture  Toit en verre
- Options  Toit végétal (Réf.AE-V310-01-ZS)



Attention

Les dimensions des produits de MM cité sont arrondies. Le fabricant se réserve le droit de modifier les spécifications techniques sans préavis. Les dimensions et les instructions de pose sont obligatoires.



DATE: 10. 8. 2018 V: 01

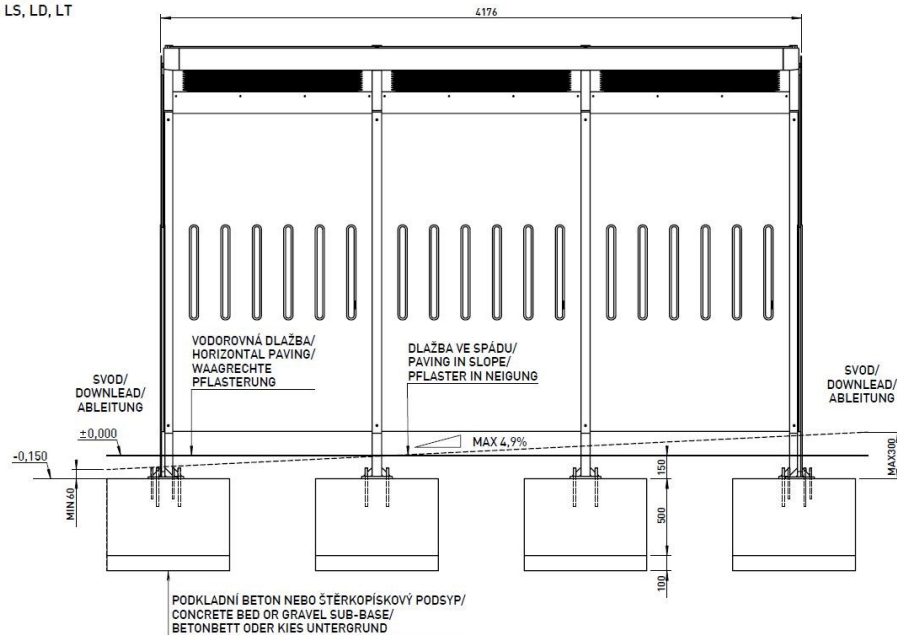
dimensions in mm

AE-V310-01-SS - AUREO VELO

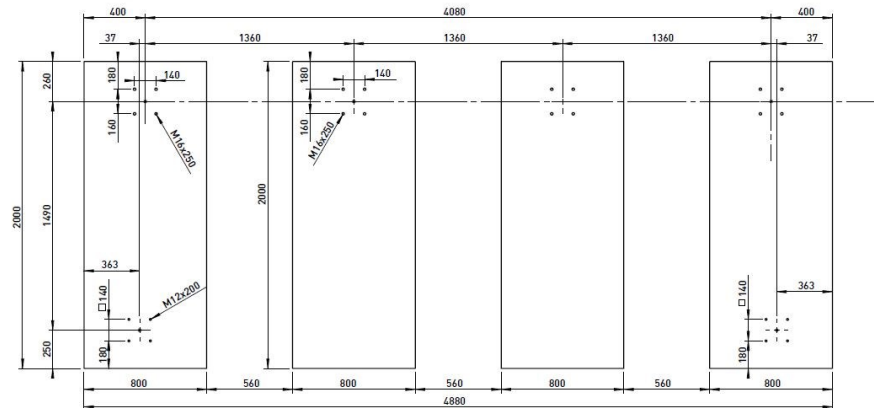
All rights reserved. Protection of industrial design.

VARIANTA BEZ STOJANŮ NA KOLA / OPTION WITHOUT BICYCLE STANDS / VARIANTE OHNE FAHRRADSTÄNDER

AE-V310 - SS, SD, ST
AE-V315 - LS, LD, LT



ZÁKLADOVÉ PATICE / BASE FOOTING / BETONFUSSFUNDAMENTE
KUBATURA BETONU / CONCRETE CUBATURE / BETONRAUMINHALT - 3.20m³

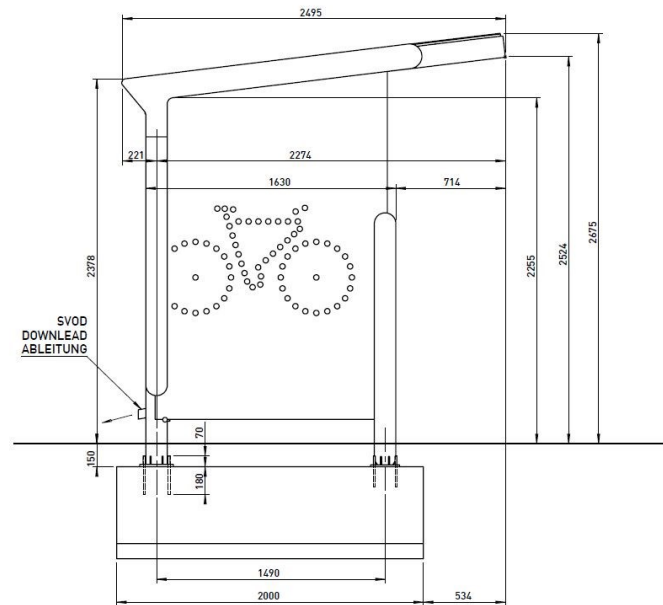


JE TŘEBA DODRŽET KÓTU HORNÍ HRANY BETONOVÉHO ZÁKLADU 150mm POD ÚROVŇÍ DLAŽBY VE STŘEDU PŘÍSTŘEŠKU!! BETON C 25/30 XC2.
VOLITELNĚ: DO OBLASTI KOTVENÍ 500x500mm VLOŽIT KARI SÍŤ ϕ 8, 100x100mm PROTI VZNIKU TRHLIN.
KOTVENO CHEMICKÝMI KOTVAMI DO PŘEDVRTANÝCH A VYČIŠTĚNÝCH OTVORŮ NA CHEMICKOU MALTU (HILTI HIT-HY 200 NEBO SROVNATELNÁ).
PRŮMĚR VRTANÉHO OTVORU JE O 2mm VĚTŠÍ NEŽ PRŮMĚR KOTVY. KOTVY VYČNÍVAJÍ 70mm NAD BETONOVÝ ZÁKLAD.

IT IS TO BE TO KEEP THE SPOT HEIGHT OF THE UPPER EDGE OF CONCRETE BASE 150mm UNDER PAVING LEVEL IN THE MIDDLE OF THE SHELTER!! CONCREET 25/30 XC2.
OPTIONALLY: WELDED WIRE MESH ϕ 8, 100x100mm CAN BE PLACED INTO THE AREA OF ANCHORES 500x500mm TO AVIOD FORMATION OF CRACKS.
ANCHORED BY CHEMISCHEN ANKERN IN VORGEBOHRTEN UND GEREINIGTEN ÖFFNUNGEN FÜR CHEMISCHEN MÖRTEL FESTGELEGT (HILTI HIT-HY 200 ODER GLEICHWERTIG).
DIAMETER OF THE DRILLED HOLE IS 2mm BIGGER THAN DIAMETER OF ANCHOR. ANCHORES STAND OUT 70mm ABOVE THE CONCRETE BASE.

ES IST DAS MASS DER OBEREN BETONFUNDAMENTKANTE 150mm UNTER DER PFLASTEREBENE IN DER BEDACUNGSMITTE EINZUHALTEN!! BETONKLASSE C25/30 XC2.
WAHLWEISE: DIE BETONSTAHLMATTE ϕ 8, 100x100mm INS BEREICH DIE ANKER 500x500mm EINZULEGEN UM RISSBILDUNG ZU VERHINDERN.
GEANKERT MIT CHEMISCHEN ANKERN IN VORGEBOHRTEN UND GEREINIGTEN ÖFFNUNGEN FÜR CHEMISCHEN MÖRTEL FESTGELEGT (HILTI HIT-HY 200 ODER GLEICHWERTIG).
DER DURCHMESSER DER GEBOHRTEN ÖFFNUNG IST UM 2mm GRÖßER ALS ANKERDURCHMESSER. DIE ANKER DEM BETONFUNDAMENT 70mm ÜBER.

Rozměry výrobků mají informativní charakter. Výrobce si vyhrazuje právo na změnu technické specifikace bez předchozího upozornění. Rozměry spodní stavby a způsob osazení výrobku jsou závazné. Minimální únosnost základové půdy 150kPa. Rozteče kotev rozměrovat dle rozměrů dodaného výrobku.
All product sizes have an informative character. The producer reserves the right to amend the technical specification at any time without previous warning. The size of foundation baseplate and the method of mounting of the product are imperative. Minimal load-bearing capacity of the soil 150kPa. Anchor spacing measure out by measurements of supplied product.
Die Abmessungen der Produkte sind informativ. Der Hersteller behält sich das Recht an Änderungen der technischen Spezifikationen vor, ohne vorher darauf hinzuweisen. Abmessungen der Fundamentierung – Unterbau und Art des Produktankers sind verbindlich. Minimum Tragfähigkeit des Bauuntergrundes 150 kPa. Ankerabstand gemäß der gelieferten Produktabmessungen dimensionieren.
Dimensions des produits sont à titre informatif seulement. Le fabricant se réserve le droit de modifier les spécifications techniques sans préavis. Dimensions des fondations et manière de l'implantation du produit sont obligatoires. La capacité portante du sol 150 kPa (minimale). Ancre espacement dimensions à partir des dimensions du produit livré.
Las dimensiones de los productos tienen carácter informativo. El fabricante se reserva el derecho de cambio de la especificación técnica sin aviso previo. Tanto las dimensiones de las bases de cimentación como el sistema de fijación son inalterables. Capacidad portante mínima del suelo 150kPa. Hay que medir el espaciamiento de anclajes según las dimensiones del producto suministrado.



DATE: 4.7.2018 V 03

Minimal load-bearing capacity of the soil 150kPa
dimensions in mm

AEV310-01, AE-V315-01 - AUREO VELO

All rights reserved. Protection of industrial design.



mmcite.com