



mmcitéfrance



16, place Théodore Fantin Latour

56000 VANNES

→ 00 33 (0) 297 639 431

☎ 00 33 (0) 972 116 139

info@avenir-voirie.fr

www.avenir-voirie.fr

AUREO AE300-LS

Abribus à toit plat en polycarbonate, surface couverte 7 m² (1,7 x 4,2 m)



Dimensions hors tout :	hauteur totale 2500 mm – longueur 4150 mm – largeur 1840 mm
Finition:	acier galvanisé et thermolaqué
Structure :	poteaux réalisation en profils d'acier de 120x60x3 mm et 120x60x5mm - tôles d'acier de 5,8 et 15 mm
Paroi arrière:	verre trempé d'épaisseur 8 mm avec marquage de sécurité
Toitures:	polycarbonate d'épaisseur 10 mm en couleur laiteuse
Drainage:	par l'un des poteaux évacuation de l'eau sur l'arrière de l'abri
D'autre équipement:	banc intégré - assise composée de 5 lames de dimensions 58x38 mm, en bois massif traité (JATOBA)
Coloris standard:	Peinture mat grené fin - Voir coloris standards en téléchargeant la palette à l'adresse suivante : https://www.avenir-voirie.fr/wp-content/article_pdfs/COUL.pdf Autres coloris en Option moyennant plus value selon quantité. Peinture AKZO NOBEL uniquement Interpon D1036 SW302G & D1036 SW325i
Fixation:	fixation sur plot béton sous le niveau 0 (voir plan d'implantation) à l'aide des tiges filetées M16; pour les bancs - tiges filetées M12
Poids:	531 kg
Option:	possibilité d'installer des horaires dans le paroi arrière l'abri peut être complété par une ou deux vitrines éclairées format Citylight (CL)



mmcitéfrance



AVENIR VOIRIE

16, place Théodore Fantin Latour

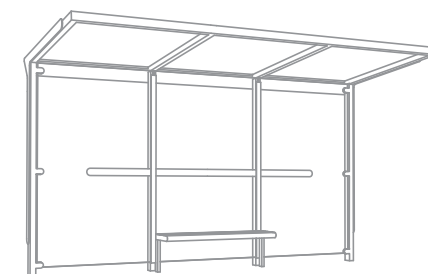
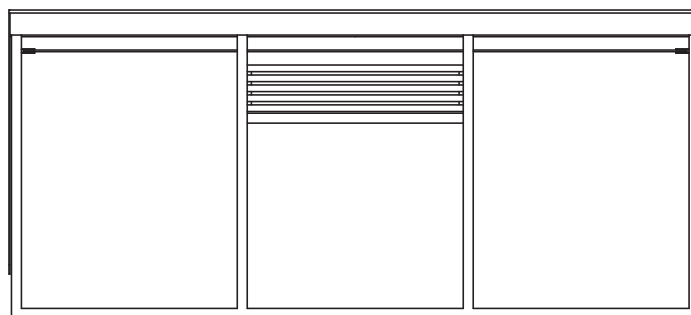
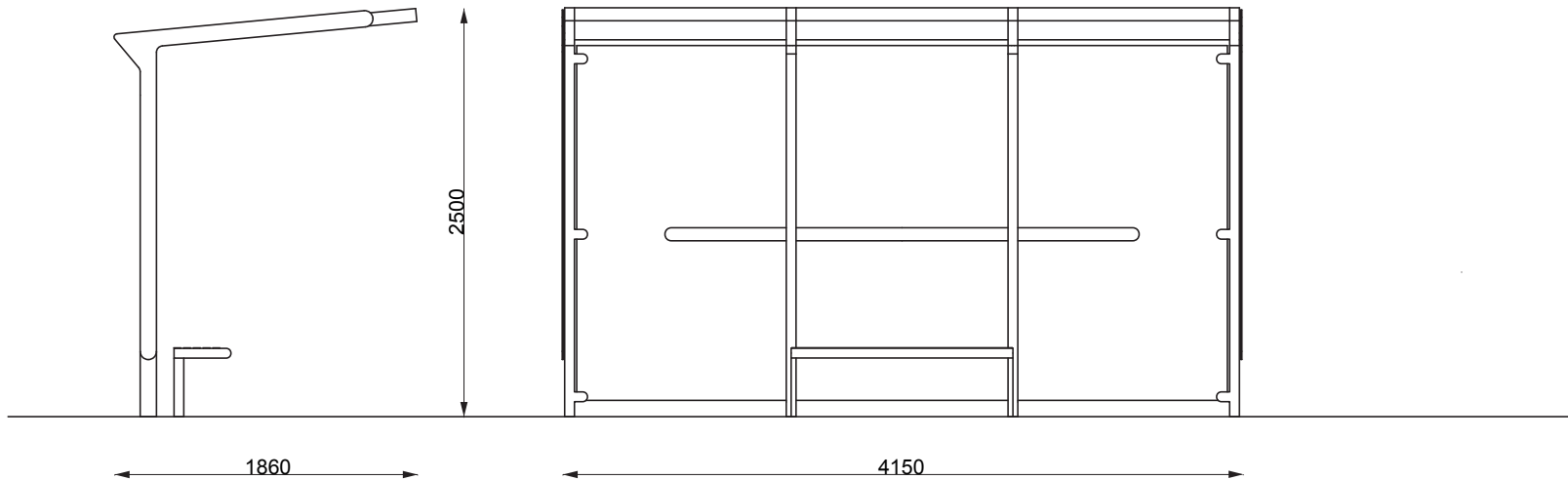
56000 VANNES

→ 00 33 (0) 297 639 431

☎ 00 33 (0) 972 116 139

info@avenir-voirie.fr

www.avenir-voirie.fr



AE300-LS

www.mmcite.com AUREO



mmcitéfrance



AVENIR VOIRIE

16, place Théodore Fantin Latour

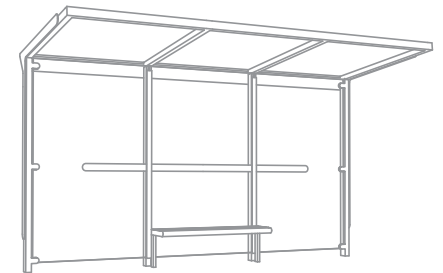
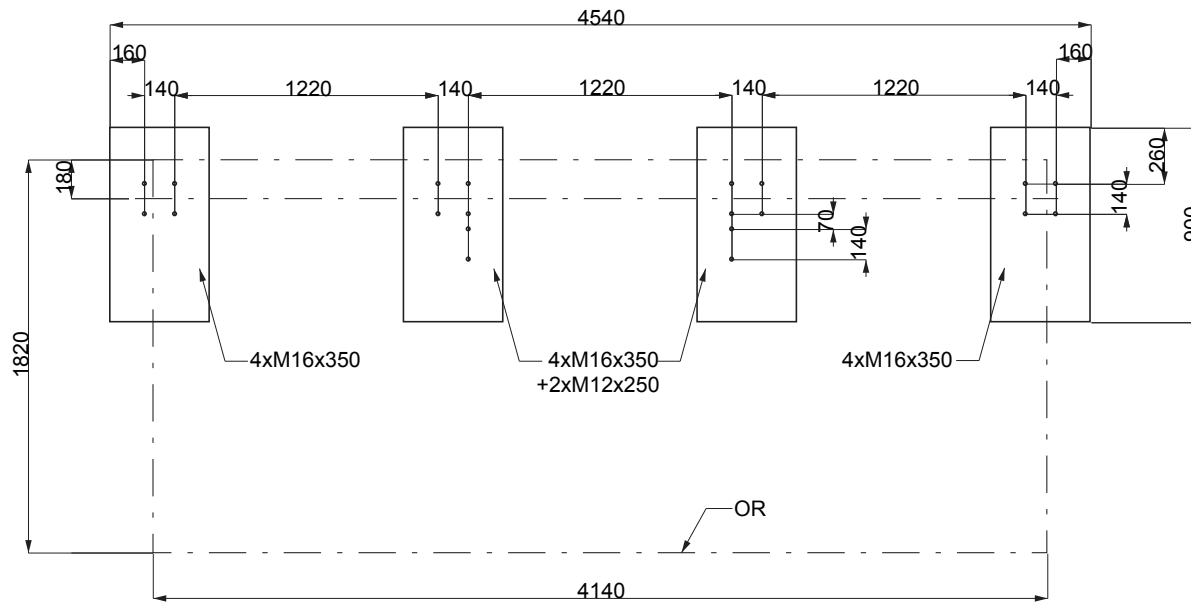
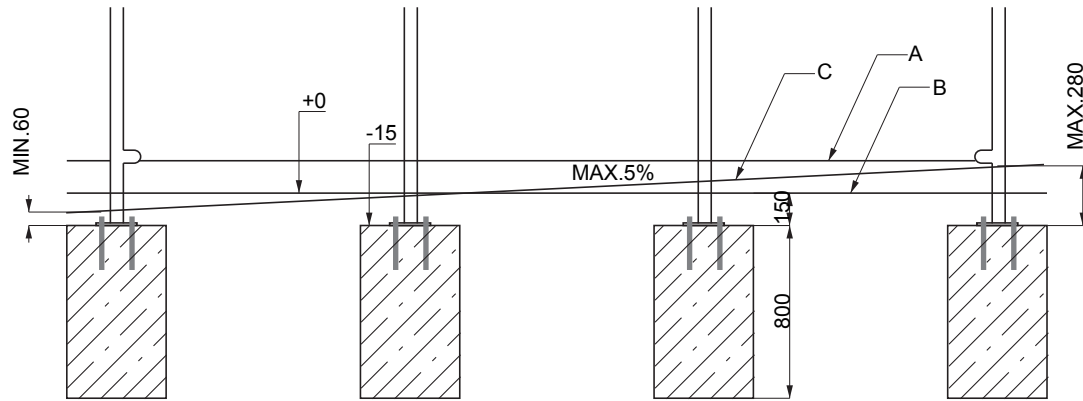
56000 VANNES

→ 00 33 (0) 297 639 431

☎ 00 33 (0) 972 116 139

info@avenir-voirie.fr

www.avenir-voirie.fr



AE300-LS

www.mmcite.com AUREO