

# Aviela

## Fauteuil

600mm



Référence : AVL155t

Matière  Jatoba

## Description

**Structure** : acier zingué

**Assise** : 3 lames de bois massif de section rectangulaire,

**Dossier** : 2 lames de bois massif de section rectangulaire

**Piètement** : acier zingué et thermolaqué

**Finition** : thermolaquage

**Dimensions** : longueur 1500mm, largeur 640mm, hauteur 810mm

## Options

Coloris hors standard, banc (1800mm ou 1500mm), bois thermotraité

**Coloris standard** : peinture mate grenée fin, voir coloris standards en téléchargeant la palette à l'adresse suivante : [https://www.avenir-voirie.fr/wp-content/article\\_pdfs/COUL.pdf](https://www.avenir-voirie.fr/wp-content/article_pdfs/COUL.pdf) autres coloris en option moyennant une plus-value selon quantité.

## Instructions

Toutes les fournitures de mobilier urbain doivent être fixées conformément aux instructions techniques du fabricant. Si ces indications ne sont pas respectées, vous encourez un dommage sur le produit et des conséquences humaines.

**Fixation** : ancrage sous le dallage par tiges filetées (non fournies)

**Assemblage** : les planches sont fixées à la structure par des boulons en acier inoxydable.

# Aviela

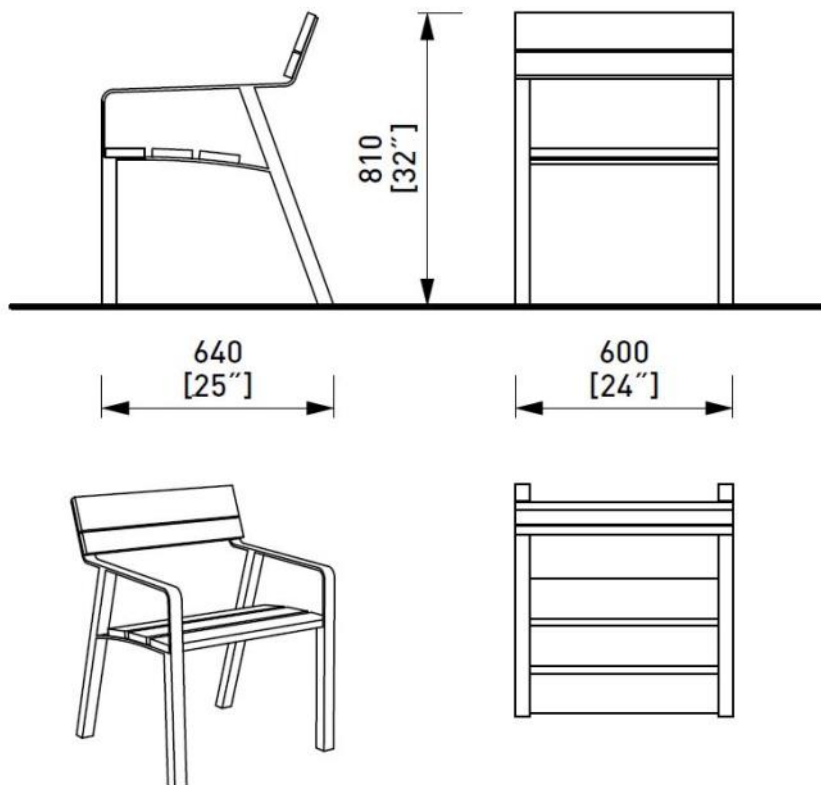
Fauteuil

600mm



Référence : AVL155t

Matière  Jatoba



## Attention

Les dimensions des produits de mmcité sont arrondies. Le fabricant se réserve le droit de modifier les spécifications techniques sans préavis. Les dimensions et les instructions de pose sont obligatoires.

DATE: 24. 03. 2025 V: 01

dimensions in mm [inch]

**AVL157 - AVIELA**

All rights reserved. Protection of industrial design.