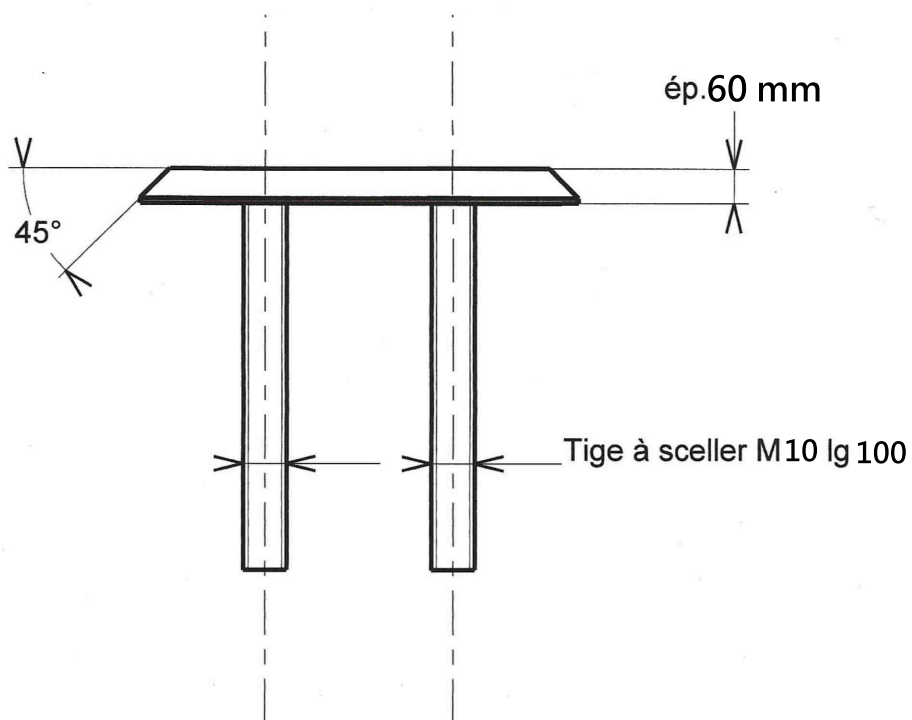
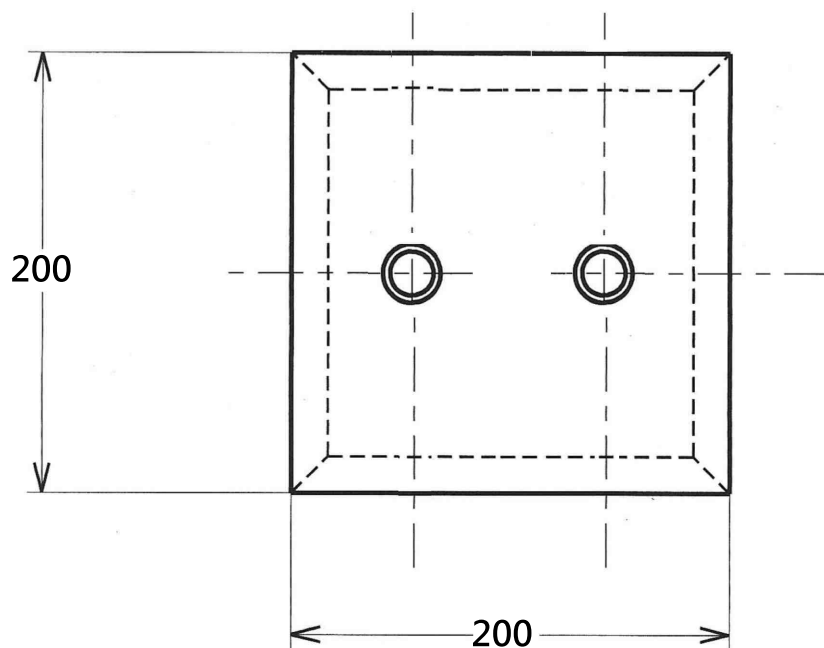




AVENIR VOIRIE

16, place Théodore Fantin Latour  
56000 VANNES  
☎ 00 33 (0) 297 639 431  
☎ 00 33 (0) 972 116 139  
[info@avenir-voirie.fr](mailto:info@avenir-voirie.fr)  
[www.avenir-voirie.fr](http://www.avenir-voirie.fr)



Référence **CC-CO-200**



**CLOU DE MARQUAGE EN ACIER CORTEN 200x200 mm**

ATTENTION risques importants de coulures lors de 2 premières années - le produit est totalement passivé au bout de 4/5 ans