

D

C

B

A

4

4

3

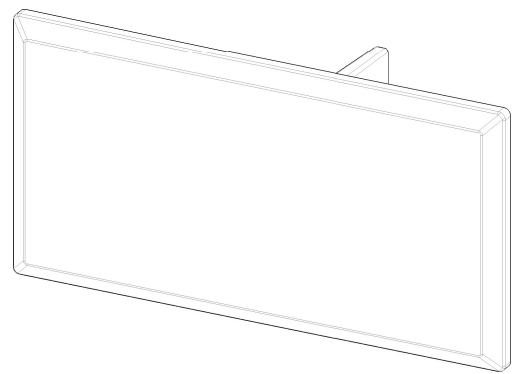
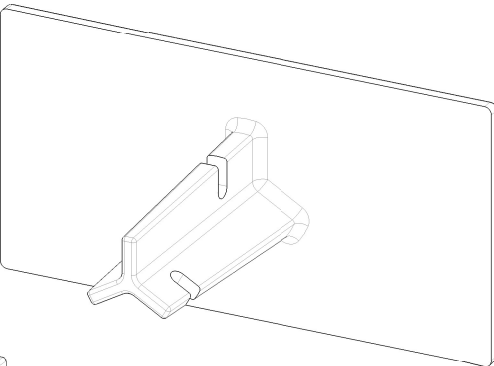
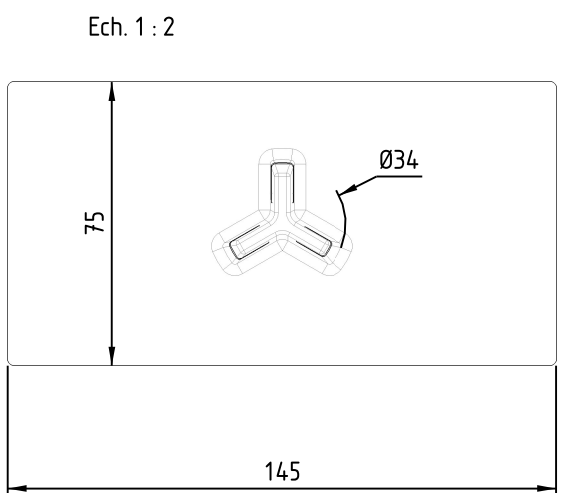
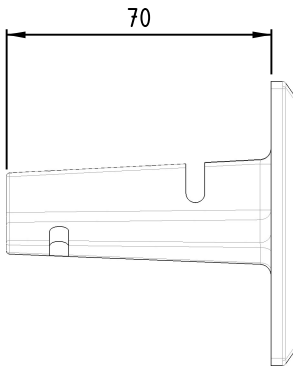
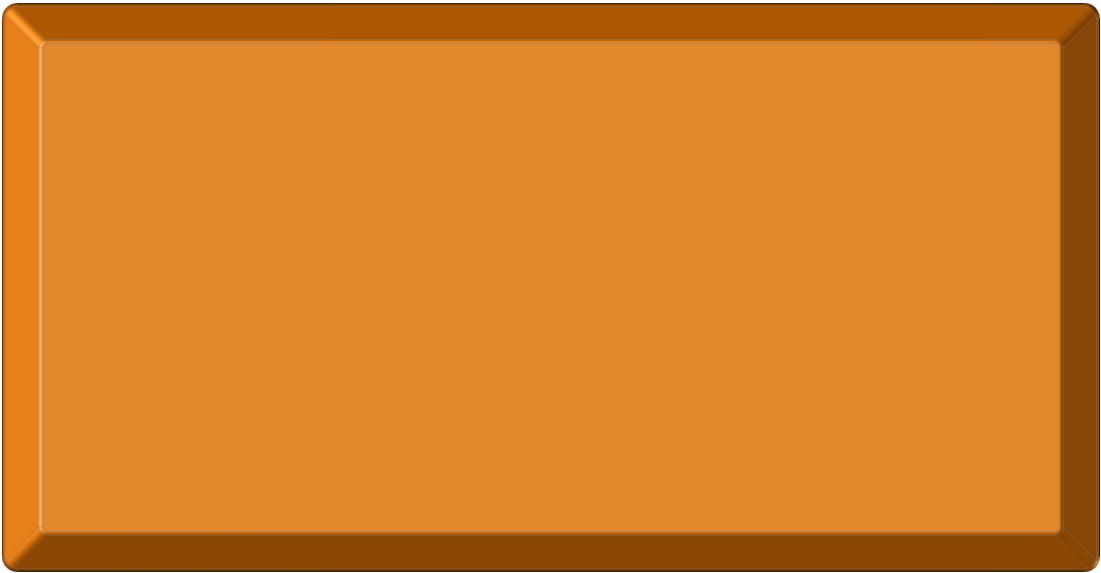
3

2

2

1

1



**AVENIR VOIRIE**

16 place Théodore Fantin Latour  
 56000 VANNES  
 Tel : 02 97 63 94 31  
[info@avenir-voirie.fr](mailto:info@avenir-voirie.fr)

Matériau : CuSn5Zn5Pb5	Masse : 0,760 kg	Tolérances générales : -			
Revêtement :		Etat de surface général : -			
Désignation : Clou 145 x 75 Gif sur Yvette		Auteur : GA		A4	
		Date : 30/01/2024			
Référence / N° Plan :			Ech. 1:1	Révision A	Folio 1/1
			Client : <b>Avenir Voirie</b>		

D

A

