



mmcitéfrance



avenir voirie

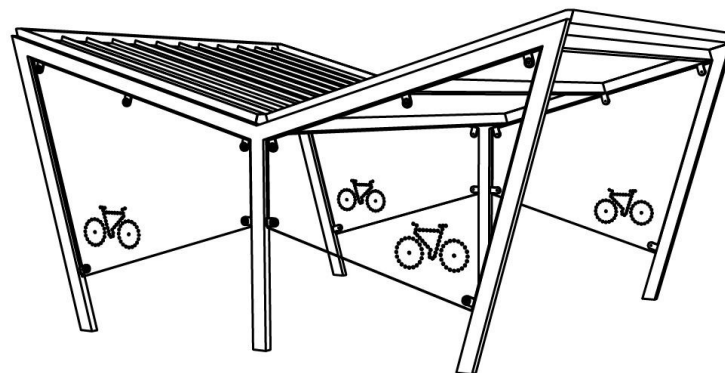
02 97 63 94 31

info@avenir-voirie.fr



# regio

## Abri-vélos

Surface couverte 20 m<sup>2</sup> (3,9 × 5,1 m)



Référence : EDG370-01

- Toiture  Toit végétalisé
- Parois  Parois en verre

### Description

**Structure** : en acier.

**Toiture** : toit végétalisé

**Paroi arrière** : verre trempé

**Finition** : thermolaquage

### Propriétés déclarées

**Classe d'exécution** : EXC2 (CC2 / PC2 / SC1), EN 1090-2+A1:2011

**Charge de neige sur toiture** : 1,5kN/m<sup>2</sup> (150kg/m<sup>2</sup>), EN 1991-1-3

**Charge de vent** : résistance au vent garantie jusqu'à la vitesse 25,1m/s (90km/hod), EN 1991-1-4.

### Options

**Coloris** : hors standard

**Fixation** : tiges filetées M12 et M20 (non fournies).

**Evacuation d'eau** : par la toiture.

**Assemblage** : boulons en acier inoxydable.

**Coloris standard** : peinture mate grenée fin, voir coloris standards en téléchargeant la palette à l'adresse suivante : [https://www.avenir-voirie.fr/wp-content/article\\_pdfs/COUL.pdf](https://www.avenir-voirie.fr/wp-content/article_pdfs/COUL.pdf) autres coloris en option moyennant une plus-value selon quantité.

### Instructions

Toutes les fournitures de mobilier urbain doivent être fixées conformément aux instructions techniques du fabricant. Si ces indications ne sont pas respectées, vous encourez un dommage sur le produit et des conséquences humaines.



mmcitéfrance



avenir voirie

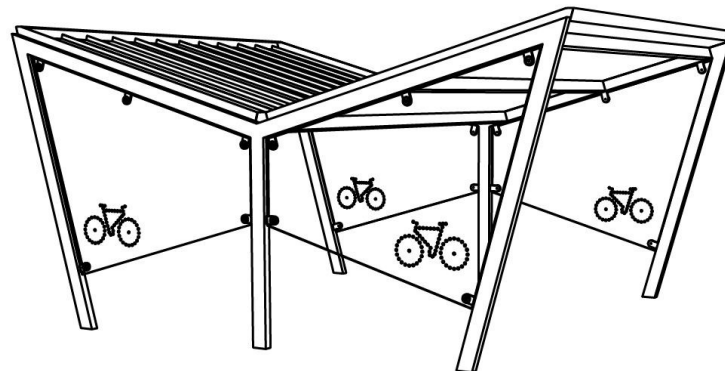
02 97 63 94 31

info@avenir-voirie.fr

# regio

## Abri-vélos

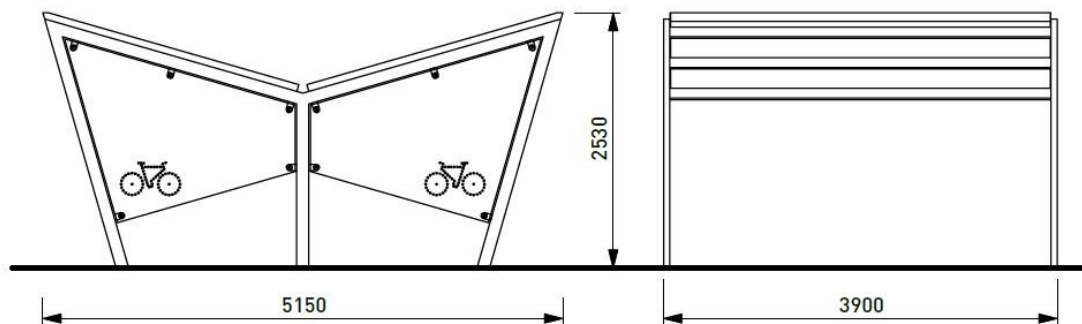
Surface couverte 20 m<sup>2</sup> (3,9 × 5,1 m)



Référence : EDG370-01

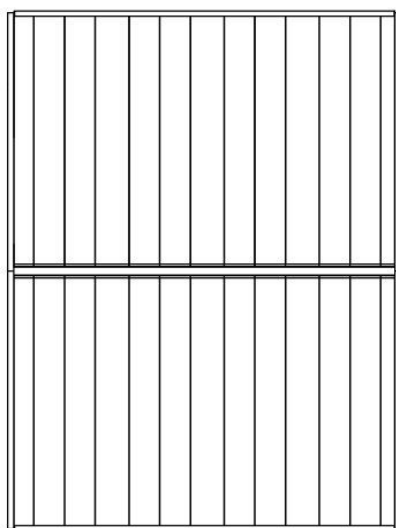
Toiture  Toit végétalisé

Parois  Parois en verre



### Attention

Les dimensions des produits de mmcité sont arrondies. Le fabricant se réserve le droit de modifier les spécifications techniques sans préavis. Les dimensions et les instructions de pose sont obligatoires.



DATE: 17. 3. 2020 V: 01

dimensions in mm

# EDG370-01 - EDGE GREEN

All rights reserved. Protection of industrial design.