



mmcitéfrance



+33 297 639 431

info@avenir-voirie.fr

ema solo

Banc avec accoudoirs

Longueur 1,81 m



Référence : EMS156r

Bois



Bois de robinier

Description

Cadre et piétement : alliage d'aluminium.

Finition cadre et piètements : brut. En option : possible de thermolaquer.

Accoudoirs : acier soudé

Assise : 7 lames en bois de robinier.

Dossier : 7 lames en bois de robinier.

Poids : 46,9 kg

Options

Coloris : possibilité de thermolaquer piètement et accoudoirs, RAL hors standard.

Fixation : ancrage sur la dalle de béton à l'aide de tiges filetées M12.

Assemblage : assise fixée au cadre par des boulons en acier inoxydable.

Coloris standard : peinture mate grenée fin, voir coloris standards en téléchargeant la palette à l'adresse suivante : <https://www.avenir-voirie.fr/wp-content/uploads/2019/08/COUL.pdf> autres coloris en option moyennant une plus-

Instructions

Toutes les fournitures de mobilier urbain doivent être ancrées conformément aux instructions techniques du fabricant. Si ces indications ne sont pas respectées, vous encourez un dommage sur le produit et des conséquences humaines.

DATE: 22. 07. 2020 V: 02

dimensions in mm [inch]

EMS156 - EMAU SOLO

All rights reserved. Protection of industrial design.



mmcitéfrance



+33 297 639 431
info@avenir-voirie.fr

ema solo

Banc avec accoudoirs

Longueur 1,81 m

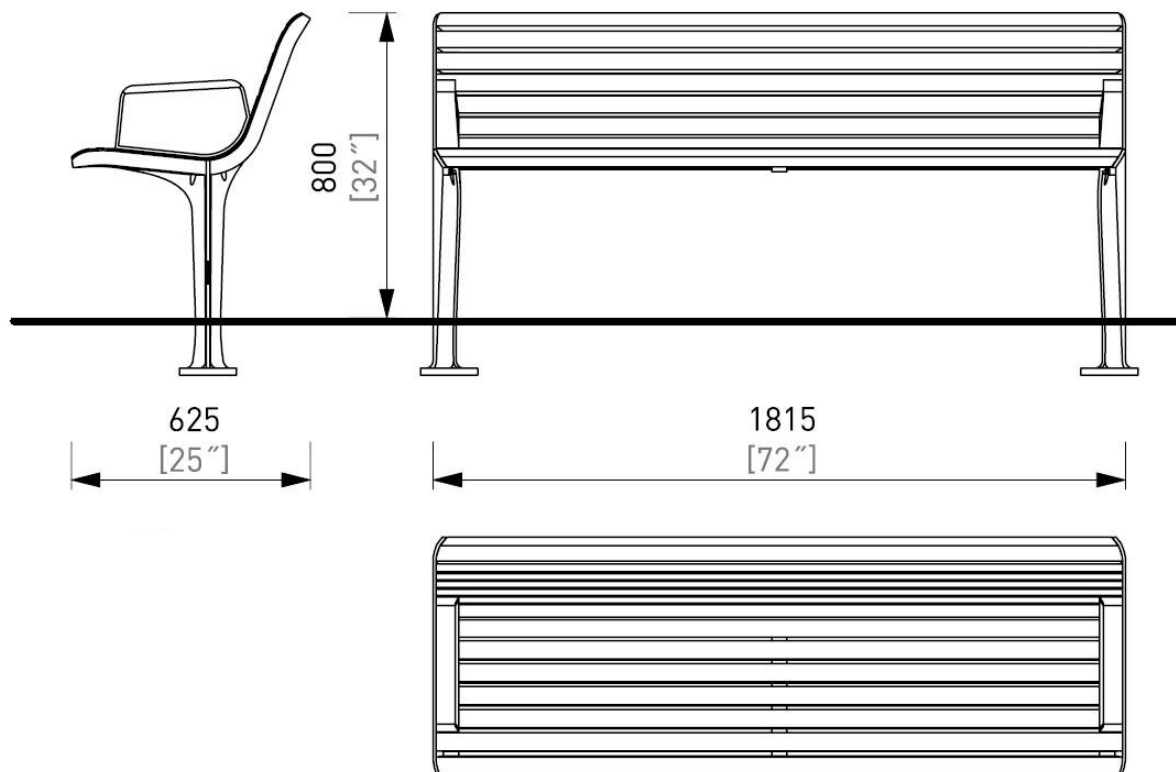


Référence : EMS156r

Bois

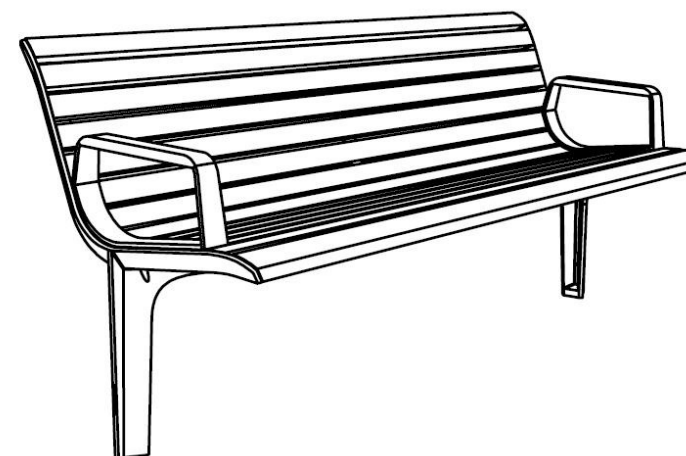


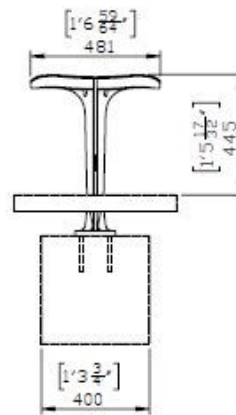
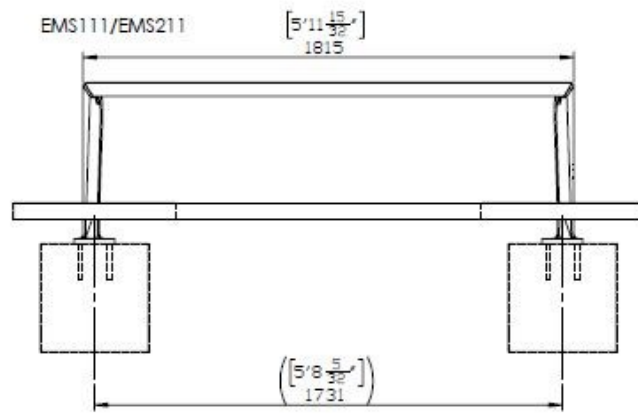
Bois de robinier



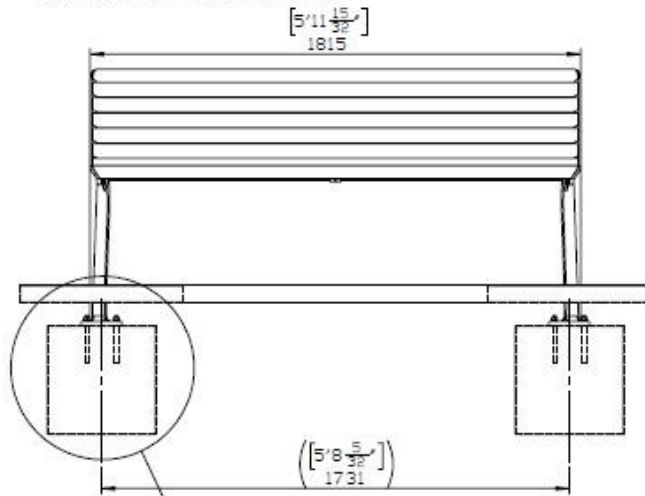
Attention

Les dimensions des produits de MM cité sont arrondies. Le fabricant se réserve le droit de modifier les spécifications techniques sans préavis. Les dimensions et les instructions de pose sont obligatoires.

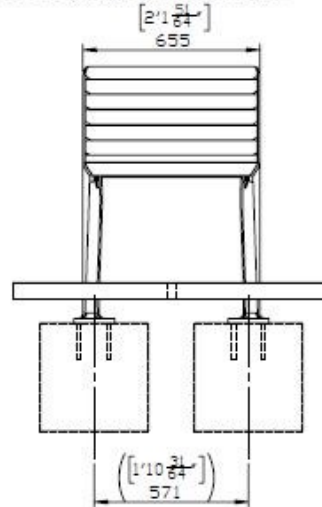




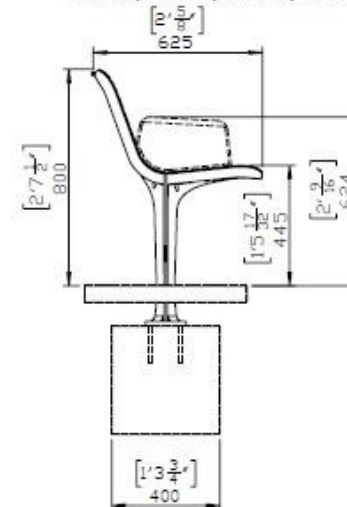
EMS151/EMS156/EMS251/EMS256



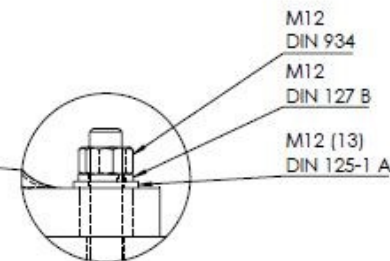
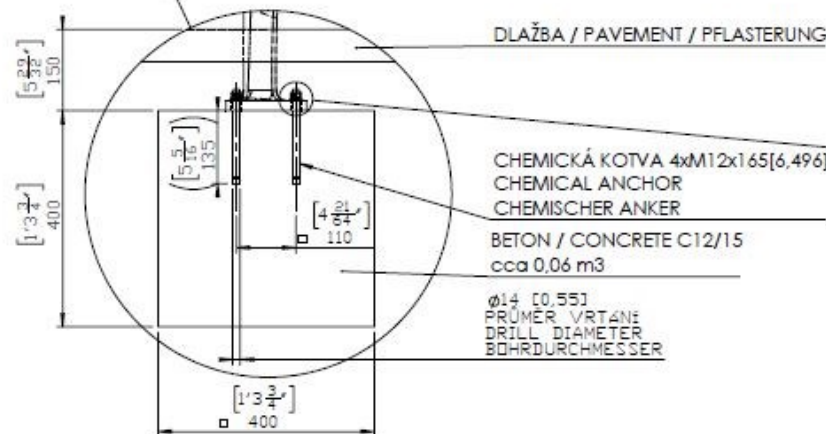
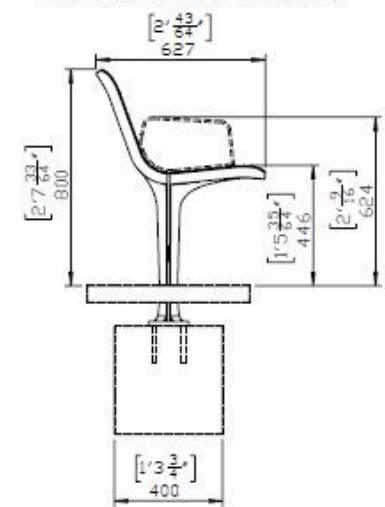
EMS152/EMS157/EMS252/EMS257



EMS151/EMS152/EMS156/EMS157



EMS251/EMS252/EMS256/EMS257



M12
DIN 934
M12
DIN 127 B
M12 (13)
DIN 125-1 A

DATE: 15.4.2020 V: 01
minimal load-bearing capacity of the soil 150kPa
Dimensions in mm[inch]

EMS - EMAU SOLO

All rights reserved. Protection of Industrial design.

Rozměry výrobků mají informativní charakter. Výrobce si vyhrazuje právo na změnu technické specifikace bez předchozího upozornění. Rozměry spodní stavby a způsob osazení výrobku jsou závazné. Minimální únosnost základové půdy 150kPa. Rozměry kotvěv rozměrově dle rozměrů dodaného výrobku.
All product sizes have an informative character. The producer reserves the right to amend the technical specification at any time without previous warning. The size of foundation baseplate and the method of mounting of the product are imperative. Minimal load-bearing capacity of the soil 150kPa. Anchor spacing measure out by measurements of supplied product.
Die Abmessungen der Produkte sind informativ. Der Hersteller behält sich das Recht an Änderungen der technischen Spezifikationen vor, ohne vorher darauf hinzuweisen. Abmessungen der Fundamentierung – Unterbau und Art des Produktenebaus sind verbindlich. Minimum Tragfähigkeit des Baugrundes 150 kPa. Ankerabstand gemäß der gelieferten Produktabmessungen dimensionieren.
Dimensiones des produits sont à titre informatif seulement. Le fabricant se réserve le droit de modifier les spécifications techniques sans préavis. Dimensiones des fondations et manière de l'implantation du produit sont obligatoires. La capacité portante du sol 150 kPa (minimale). Ancre espacement dimensionés à partir des dimensions du produit livré.
Las dimensiones de los productos tienen carácter informativo. El fabricante se reserva el derecho de cambio de la especificación técnica sin aviso previo. Tanto las dimensiones de las bases de cimentación como el sistema de fijación son inalterables. Capacidad portante mínima del suelo 150kPa. Hay que medir el espaciamiento de anclajes según las dimensiones del producto suministrado.