

geomere

Abribus à toit plat

surface couverte 9,5m² (1,7 x 5,5m)



Toiture



Toit en verre

Options



Toit végétal
(Réf.GE410a-ZS)



Toit photovoltaïque
(Réf.GE410a-VS)

Description

Structure : en acier.

Cadre porteur : poteaux portants et auges longitudinales en acier soudé, profilés rectangulaires en acier, le cadre supporte les panneaux de verre de la paroi arrière et du toit de l'abri.

Paroi arrière : en verre trempé d'épaisseur 6 mm avec l'impression de sécurité.

Toiture : verre feuilleté simple, épaisseur 2x5 mm avec impression.

Équipement : banc intégré constitué de 8 lames en bois tropical massif laqué.

Finition : acier galvanisé et thermo laqué.

Poids : 1000 kg

Options

Horaire : possibilité d'installer des horaires dans le paroi arrière.

Espace publicitaire : l'abri peut être complété par un ou deux vitrines illuminées format Citylight (CL).

Autres options de toiture sur demande : verre feuilleté non trempé avec l'impression, verre feuilleté trempé avec l'impression, toit photovoltaïque (Réf.GE410a-ZS), toit végétal (Réf.GE410a-VS).

Coloris : hors standard

USB : module USB sur un ou les deux côtés du banc possible

Fixation : sous dallage ou dans massif béton à l'aide des tiges filetées M16, pour les bancs M12 (tiges d'ancrages non fournies).

Drainage : le drainage s'effectue par le poteau portant en débouchant sur l'arrière de l'abri (prévoir éventuellement un raccord réseau).

Assemblage : la structure, la paroi et le toit sont assemblés entre eux sur place par des boulons en acier inoxydable.

Coloris standard : peinture mate grenée fin, voir coloris standards en téléchargeant la palette à l'adresse suivante : https://www.avenir-voirie.fr/wp-content/article_pdfs/COUL.pdf autres coloris en option moyennant une plus-value selon quantité.

Pour mettre en valeur le design de l'abribus, MMCITE recommande de combiner une nuance plus prononcée pour l'extérieur et une tonalité grise (RAL9006/RAL9007) pour l'intérieur de la structure de l'abri.

Instructions

Toutes les fournitures de mobilier urbain doivent être fixées conformément aux instructions techniques du fabricant. Si ces indications ne sont pas respectées, vous encourez un dommage sur le produit et des conséquences humaines.

geomere

Abribus à toit plat

surface couverte 9,5m² (1,7 x 5,5m)



Toiture



Toit en verre

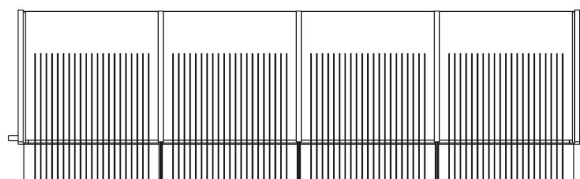
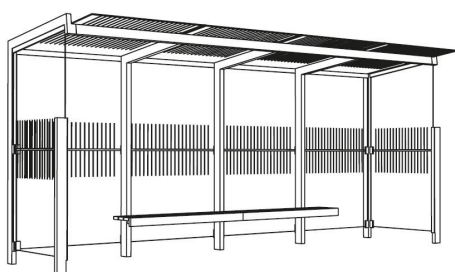
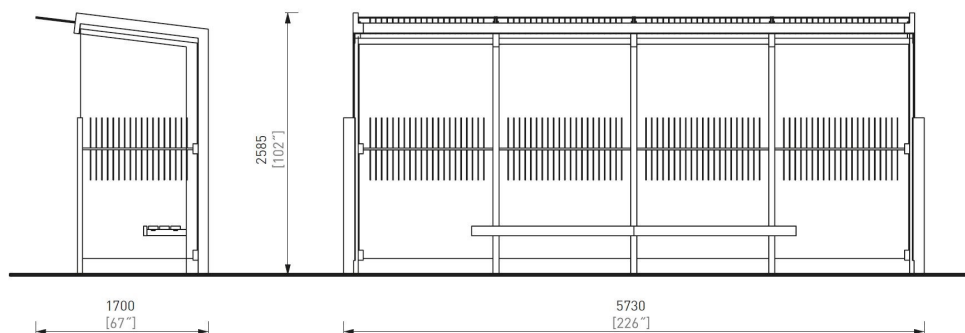
Options



Toit végétal
(Réf. GE410a-ZS)



Toit photovoltaïque
(Réf. GE410a-VS)



Attention

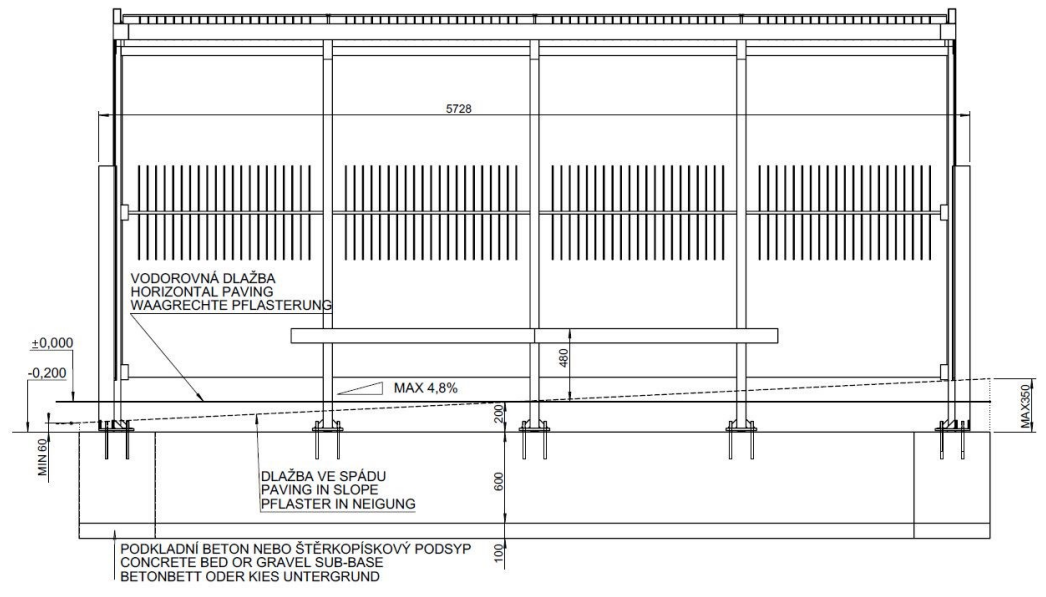
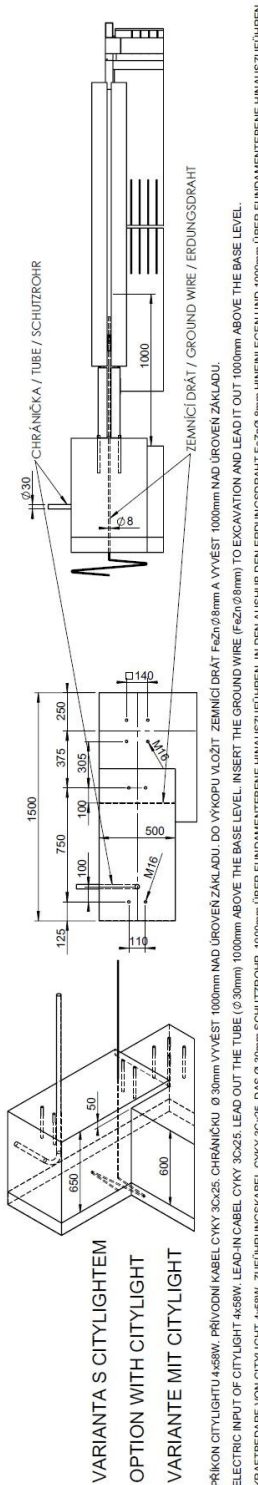
Les dimensions des produits de MM cité sont arrondies. Le fabricant se réserve le droit de modifier les spécifications techniques sans préavis. Les dimensions et les instructions de pose sont obligatoires.

DATE: 08. 07. 2020 V: 02

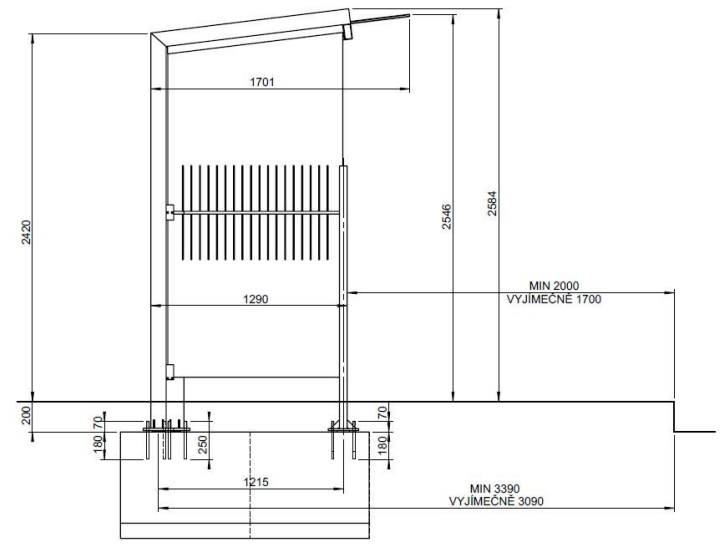
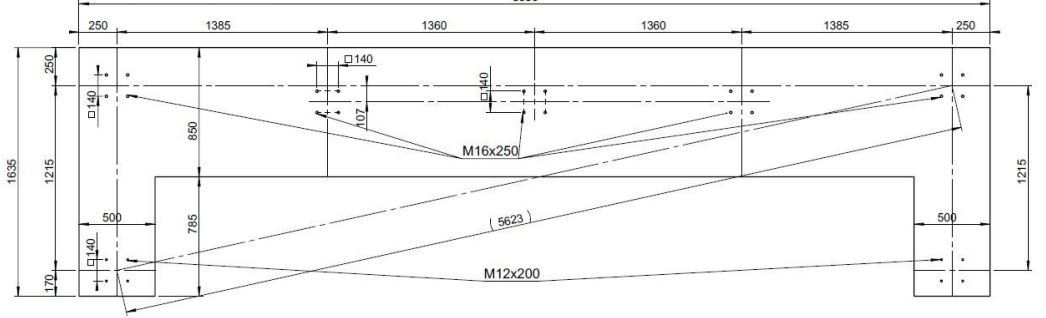
dimensions in mm [inch]

GE410a-SS - GEOMERE

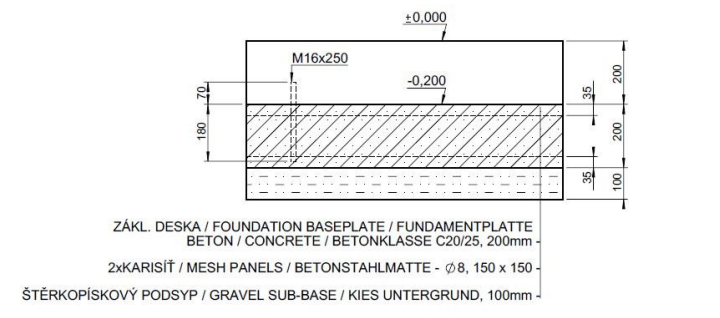
All rights reserved. Protection of industrial design.



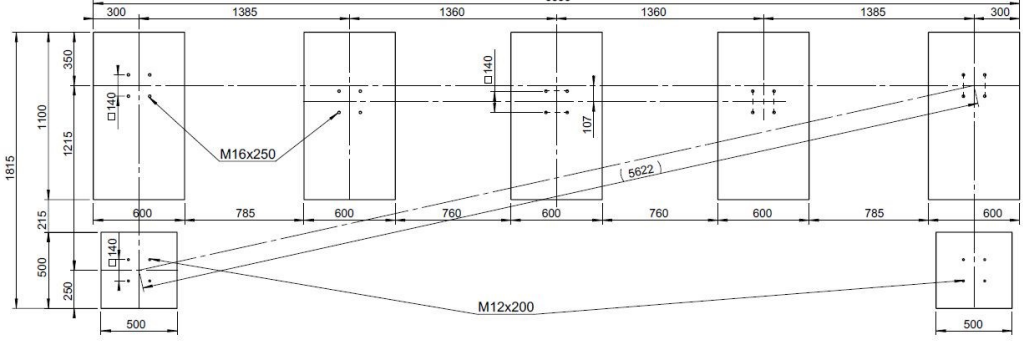
ZÁKLADOVÝ PAS / CONTINUOUS FOOTING / FUNDAMENTSTREIFEN
VAR A KUBATURA BETONU / CONCRETE CUBATURE /
BETONRAUMINHALT - 3.53m³



ZÁKLADOVÁ DESKA / FOUNDATION BASEPLATE / FUNDAMENTPLATTE 5990 x 1635 x 200
VAR C KUBATURA BETONU / CONCRETE CUBATURE / BETONRAUMINHALT - 1.96m³



ZÁKLADOVÉ PATICE / BASE FOOTING / BETONFUSSFUNDAMENTE
VAR B KUBATURA BETONU / CONCRETE CUBATURE / BETONRAUMINHALT - 2.28m³



JE TŘEBA DODRŽET KÓTU HORNÍ HRANY BETONOVÉHO ZÁKLADU 200mm POD ÚROVŇÍ DLAŽBY VE STŘEDU PŘÍSTŘESKU !! BETON C20/25. KOTVENO CHEMICKÝMI KOTVAMI DO PŘEDVRTANÝCH A VYČIŠŤENÝCH OTVORŮ NA CHEMICKOU MALTU (HILTI HIT-HY 150 NEBO SROVNATELNÁ). PRŮMĚR VRTANÉHO OTVORU JE O 2mm VĚTŠÍ NEŽ PRŮMĚR KOTVY. KOTVY VYČNÍVAJÍ 70mm NAD BETONOVÝ ZÁKLAD.

IT IS TO BE TO KEEP THE SPOT HEIGHT OF THE UPPER EDGE OF CONCRETE BASE 200mm UNDER PAVING LEVEL IN THE MIDDLE OF THE SHELTER !! CONCRETE C20/25. ANCHORED BY CHEMICAL ANCHOR TO PRE-DRILLED AND CLEAN HOLES ON THE CHEMICAL MORTAR (HILTI HIT-HY 150 OR COMPARABLE). DIAMETER OF THE DRILLED HOLE IS 2mm BIGGER THAN DIAMETER OF ANCHOR. ANCHORES STAND OUT 70mm ABOVE THE CONCRETE BASE.

ES IST DAS MASS DER OBEREN BETONFUNDAMENTKANTE 200mm UNTER DER PFLASTEREBENE IN DER BEDACHUNGSMITTE EINZUHALTEN !! BETONKLASSE C20/25. GEANKERT MIT CHEMISCHEN ANKERN IN VORGEBOHRTEN UND GEREINIGTEN ÖPNUNGEN FÜR CHEMISCHEN MÖRTEL FESTGELEGT (HILTI HIT-HY 150 ODER GLEICHWERTIG). DER DURCHMESSER DER GEBÖHRTEN ÖPNUNG IST UM 2mm GRÖßER ALS ANKERDURCHMESSER. DIE ANKER STEHEN DEM BETONFUNDAMENT 70mm ÜBER.

VARIANTA S CITYLIGHTEM
OPTION WITH CITYLIGHT
VARIANTE MIT CITYLIGHT