





- Bois :**
-  Bois tropical (KBA05b-t)
 -  Chêne (KBA05b-d)
 -  Épicéa (KBA05b-s)
 -  Pin (KBA05b-tw)

Corbeille BAS

Corbeille 35 litres



Description : Structure en acier galvanisé. L'habillage est fait de planches en bois de : Chêne, Épicéa, Pin thermo traité ou Bois Tropical. Les planches de bois sont assemblées à la structure par des boulons en acier inoxydable. Le bac en acier galvanisé de 8 mm d'épaisseur est amovible.

Capacité

35 litres

Dimensions

Hauteur : 800 mm

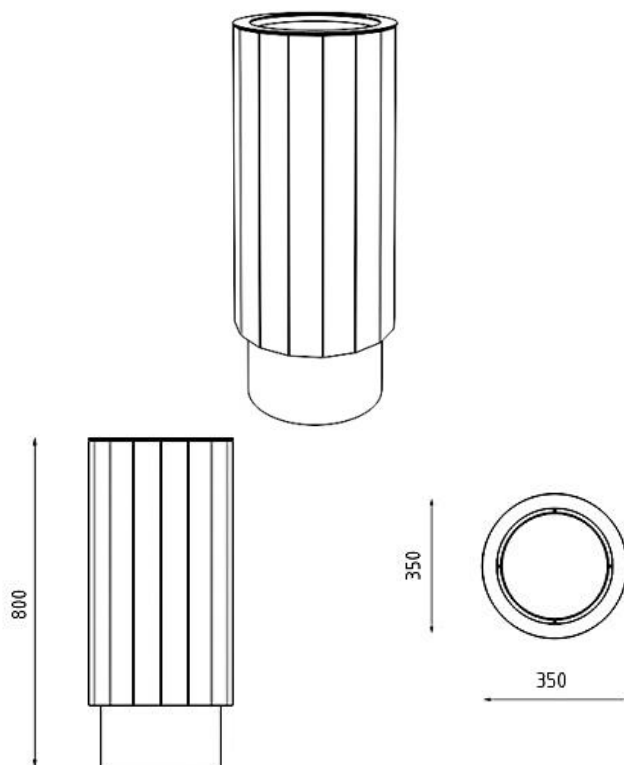
Largeur : 350 mm

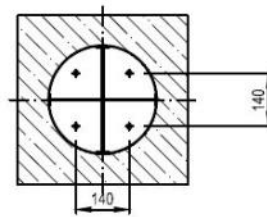
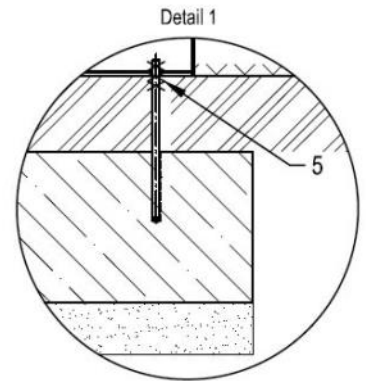
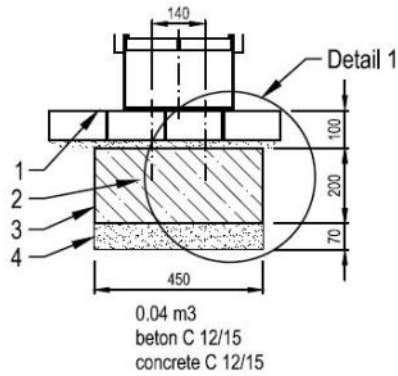
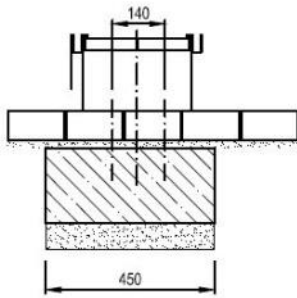
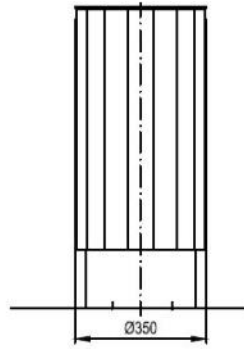
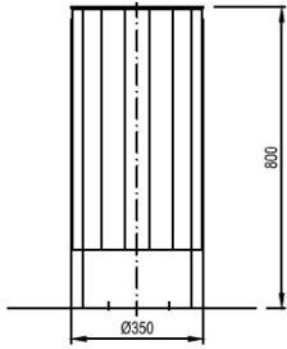
Longueur : 350 mm

Diamètre : \varnothing 350 mm

Coloris standards : RAL 7016 (gris anthracite), RAL 9005 (noir jet), RAL 9006 (aluminium blanc), RAL 9007 (aluminium gris).

Traitement du bois : Épicéa imprégné avec deux couches et laqué avec un mélange d'eau et de cire d'abeille. Bois tropical avec de l'huile de teck. Chêne teck avec traitement de surface. Pin traité avec ThermoWood® contient une protection anti-uv.





LEGENDE :

- 1 Niveau sol 0
- 2 Tige d'ancrage M10
- 3 Massif béton
- 4 Fond de forme