



mmcitéfrance



avenir voirie

02 97 63 94 31  
info@avenir-voirie.fr



Référence : LAG910t

Matière  Jatoba

# Lago

Table

Ø850mm

## Description

**Spécification :** structure en acier assemblée avec des lamelles en bois par boulons en inox

**Plateau :** 9 lames de bois de différents profils et longueurs

**Piètement :** cadre et pieds soudés d'un profil fermé de section rectangulaire et découpe dans tôle d'acier

**Finition :** structure en acier zingué puis thermolaqué

**Poids :** 30kg

## Options

**Coloris :** hors standard, bois de frêne thermotraité

**Coloris standard :** peinture mate grenée fin, voir coloris standards en téléchargeant la palette à l'adresse suivante : [https://www.avenir-voirie.fr/wp-content/article\\_pdfs/COUL.pdf](https://www.avenir-voirie.fr/wp-content/article_pdfs/COUL.pdf) autres coloris en option moyennant une plus-value selon quantité.

## Instructions

Toutes les fournitures de mobilier urbain doivent être fixées conformément aux instructions techniques du fabricant. Si ces indications ne sont pas respectées, vous encourez un dommage sur le produit et des conséquences humaines.

**Fixation :** ancrage par tiges filetées (non fournies)

**Assemblage :** les planches sont fixées à la structure par des boulons en acier inoxydable.



mmcitéfrance



avenir voirie

02 97 63 94 31  
info@avenir-voirie.fr



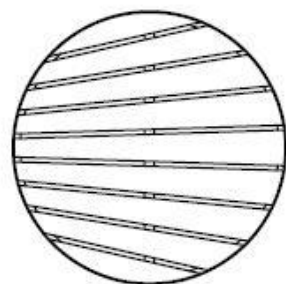
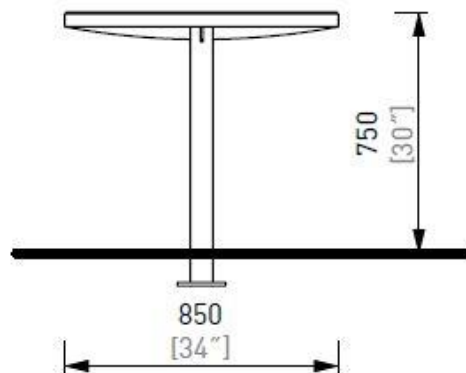
Référence : LAG910t

Matière  Jatoba

# Lago

Table

Ø850mm



## Attention

Les dimensions des produits de mmcité sont arrondies. Le fabricant se réserve le droit de modifier les spécifications techniques sans préavis. Les dimensions et les instructions de pose sont obligatoires.

DATE: 17. 02. 2021 V: 01

dimensions in mm [inch]

### LAG910 - LAGO

All rights reserved. Protection of industrial design.