




- Bois :**
-  Bois tropical (LBL1b-180t)
 -  Chêne (LBL1b-180d)
 -  Épicéa (LBL1b-180s)

Banc BOROLA

Banc sans accoudoirs , 1m80



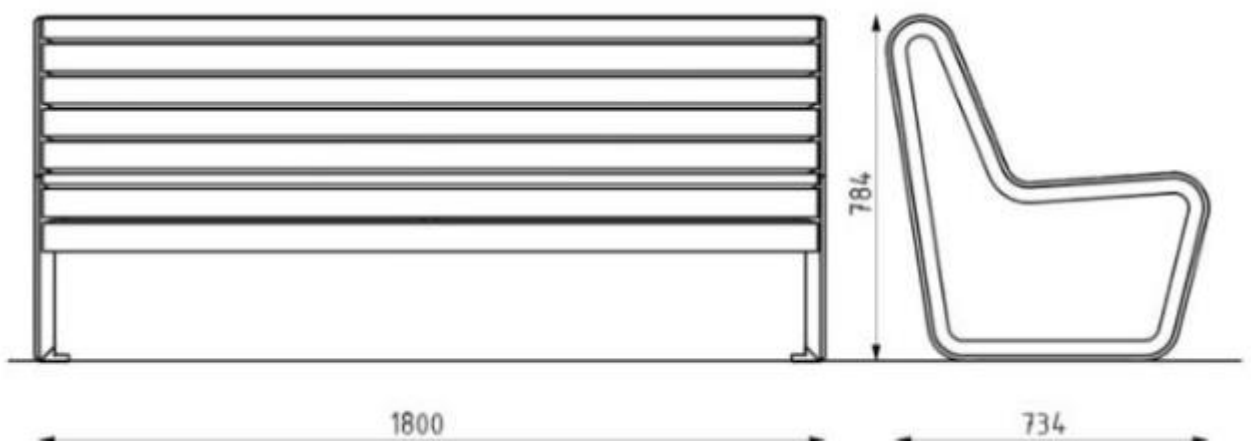
Description : Structure en aluminium **thermolaqué**. Le dossier et l'assise sont composés respectivement de 10 planches de section rectangulaire et 6 planches cintrées en bois de : chêne, épicéa ou bois tropical. Les planches de bois sont assemblées à la structure par des boulons en acier inoxydable.

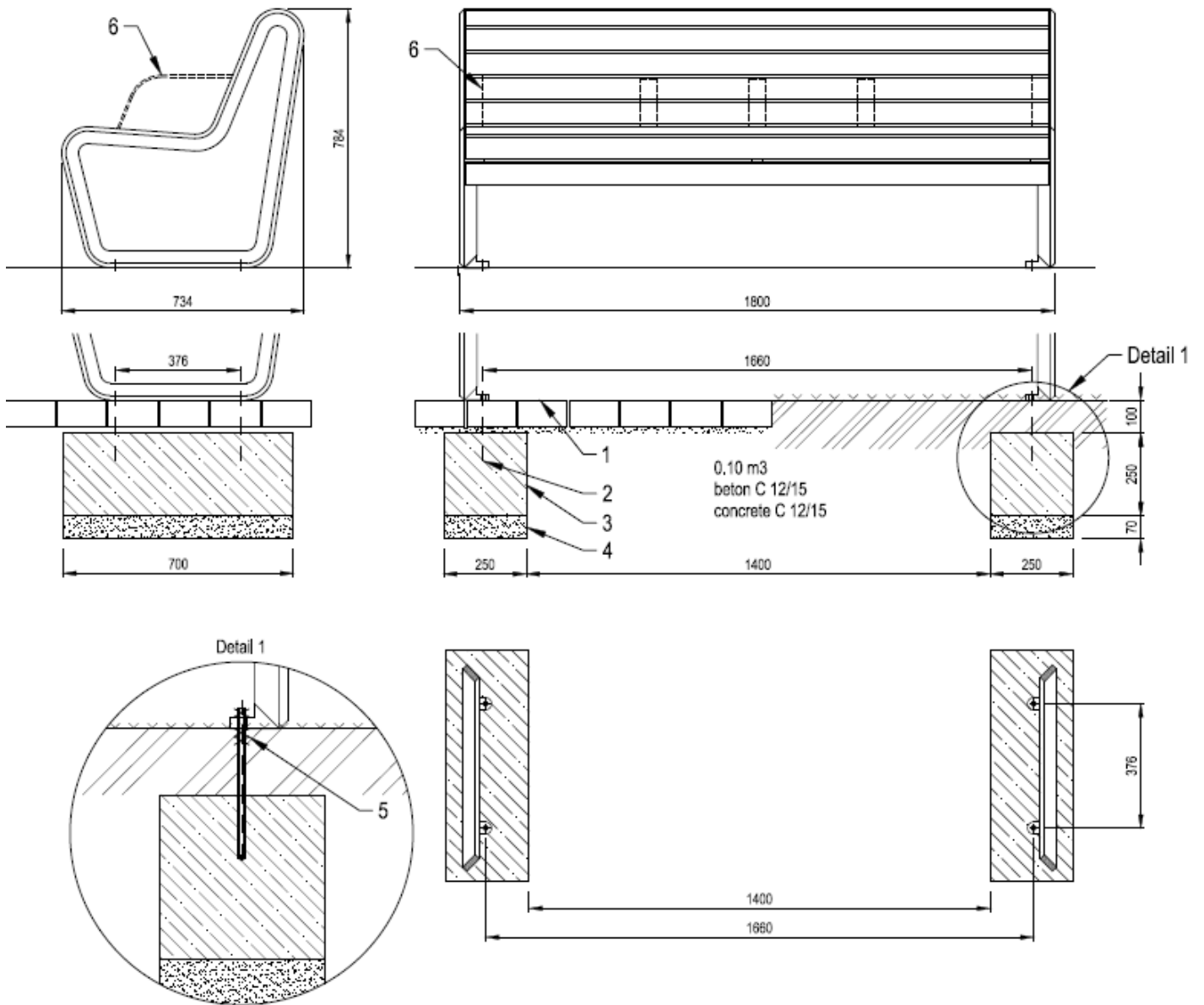
Dimensions

Hauteur : 734 mm,
 Largeur : 734 mm,
 Longueur : 1800 mm
 Poids : 56 kg.



Traitement du bois : épicéa imprégné avec deux couches et laqué avec un mélange d'eau et de cire d'abeille. Bois tropical avec de l'huile de teck. Chêne avec traitement de surface.





LEGENDE :

- 1 Niveau sol 0
- 2 Tige d'ancrage M10
- 3 Massif béton
- 4 Fond de forme
- 5 Tige de scellement
- 6 Accoudoirs