

- Bois :
- Bois tropical (LBL2a-180t)
 - Chêne (LBL2a-180d)
 - Épicéa (LBL2a-180s)

Banquette BOROLA

Banquette , 1m80

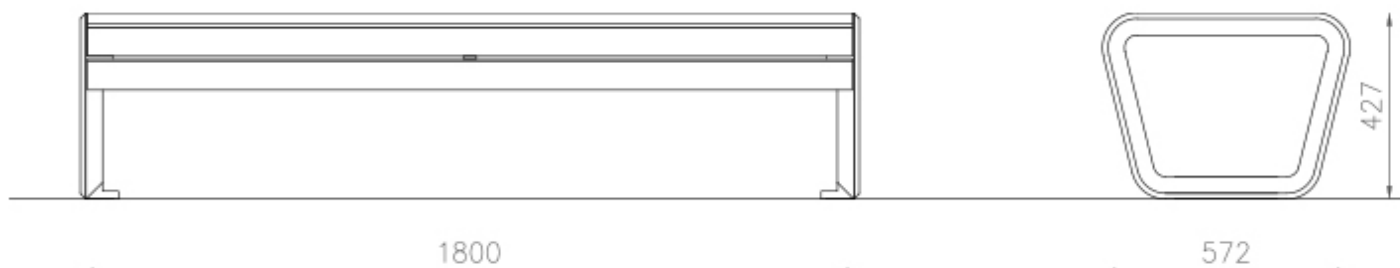
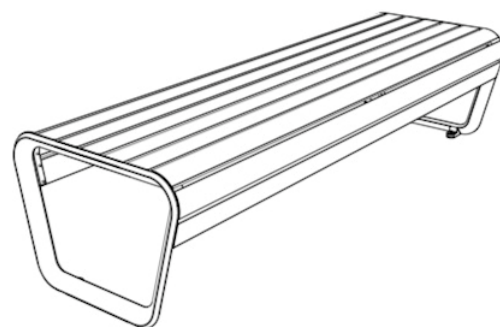


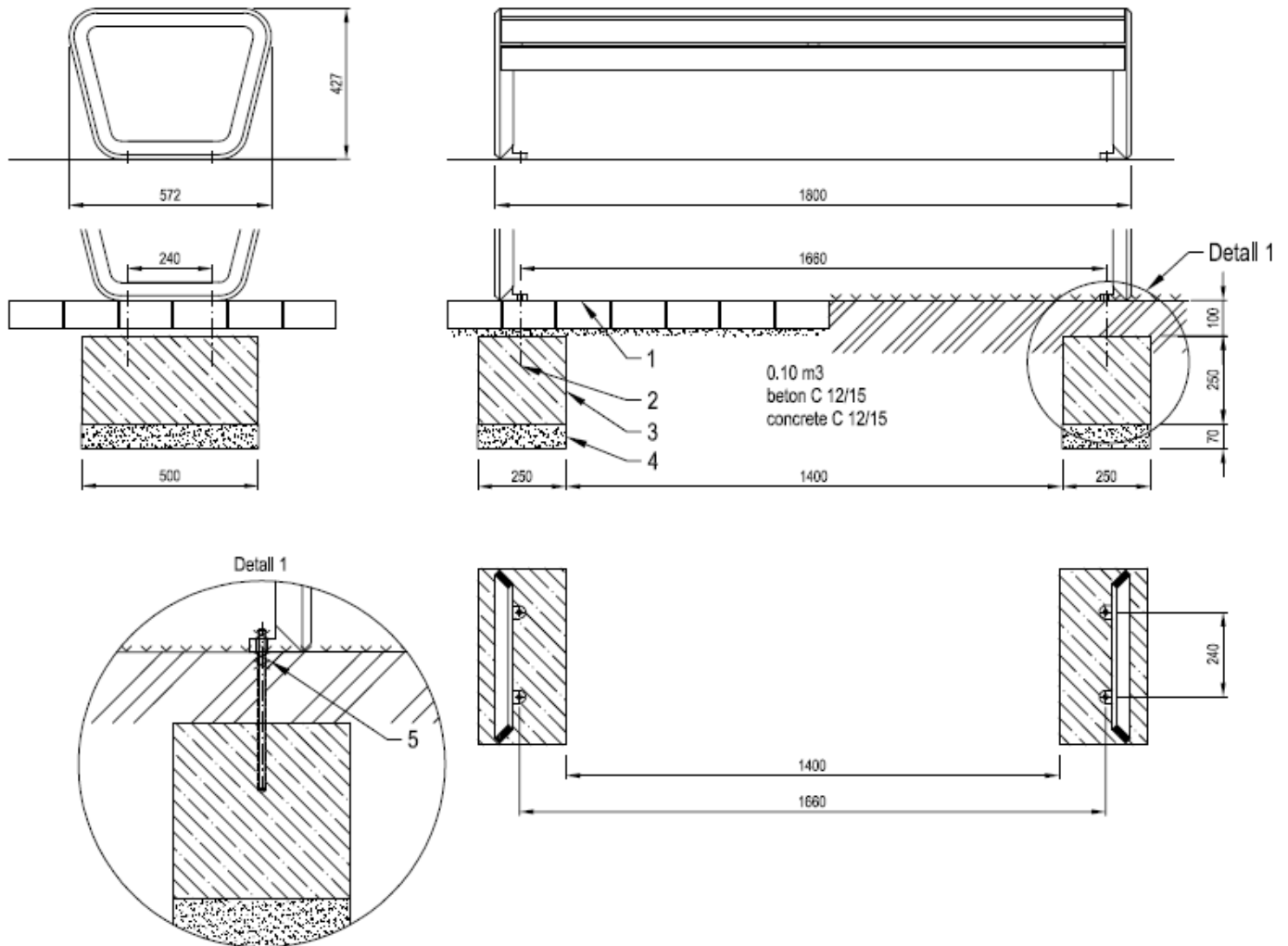
Description : Structure en aluminium brut. Le dossier et l'assise sont composés respectivement de 7 planches de section rectangulaire et 4 planches cintrées en bois de : chêne, épicéa ou bois tropical. Les planches de bois sont assemblées à la structure par des boulons en acier inoxydable.

Dimensions

Hauteur : 427 mm,
Largeur : 572 mm,
Longueur : 1800 mm
Poids : 38 kg.

Traitement du bois : épicéa imprégné avec deux couches et laqué avec un mélange d'eau et de cire d'abeille. Bois tropical avec de l'huile de teck. Chêne avec traitement de surface.





LEGENDE :

- 1 Niveau sol 0
- 2 Tige d'ancrage M10
- 3 Massif béton
- 4 Fond de forme
- 5 Tige de scellement