

# Banquette BOROLA

Banquette , 1m80



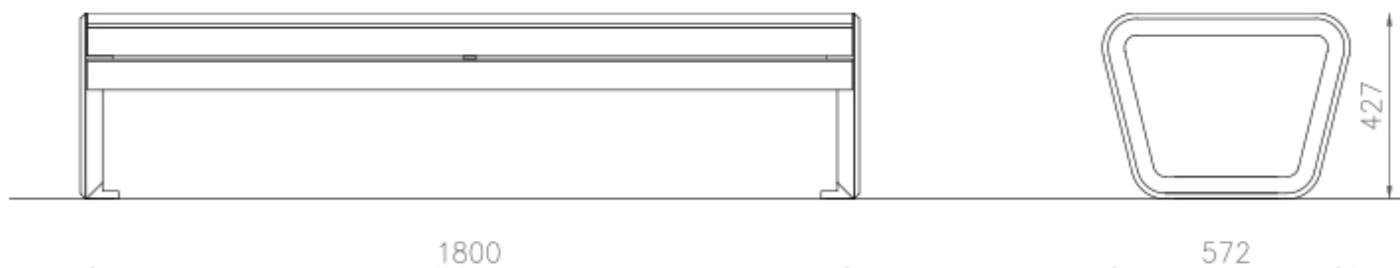
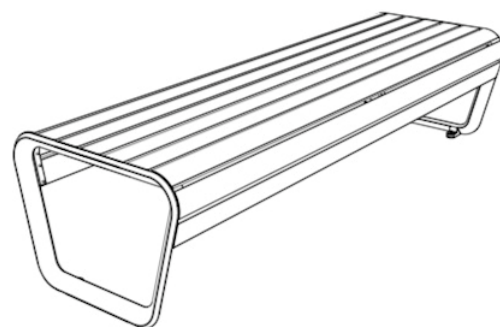
**Description** : Structure en aluminium peint. Le dossier et l'assise sont composés respectivement de 7 planches de section rectangulaire et 4 planches cintrées en bois de : chêne, épicéa ou bois tropical. Les planches de bois sont assemblées à la structure par des boulons en acier inoxydable.

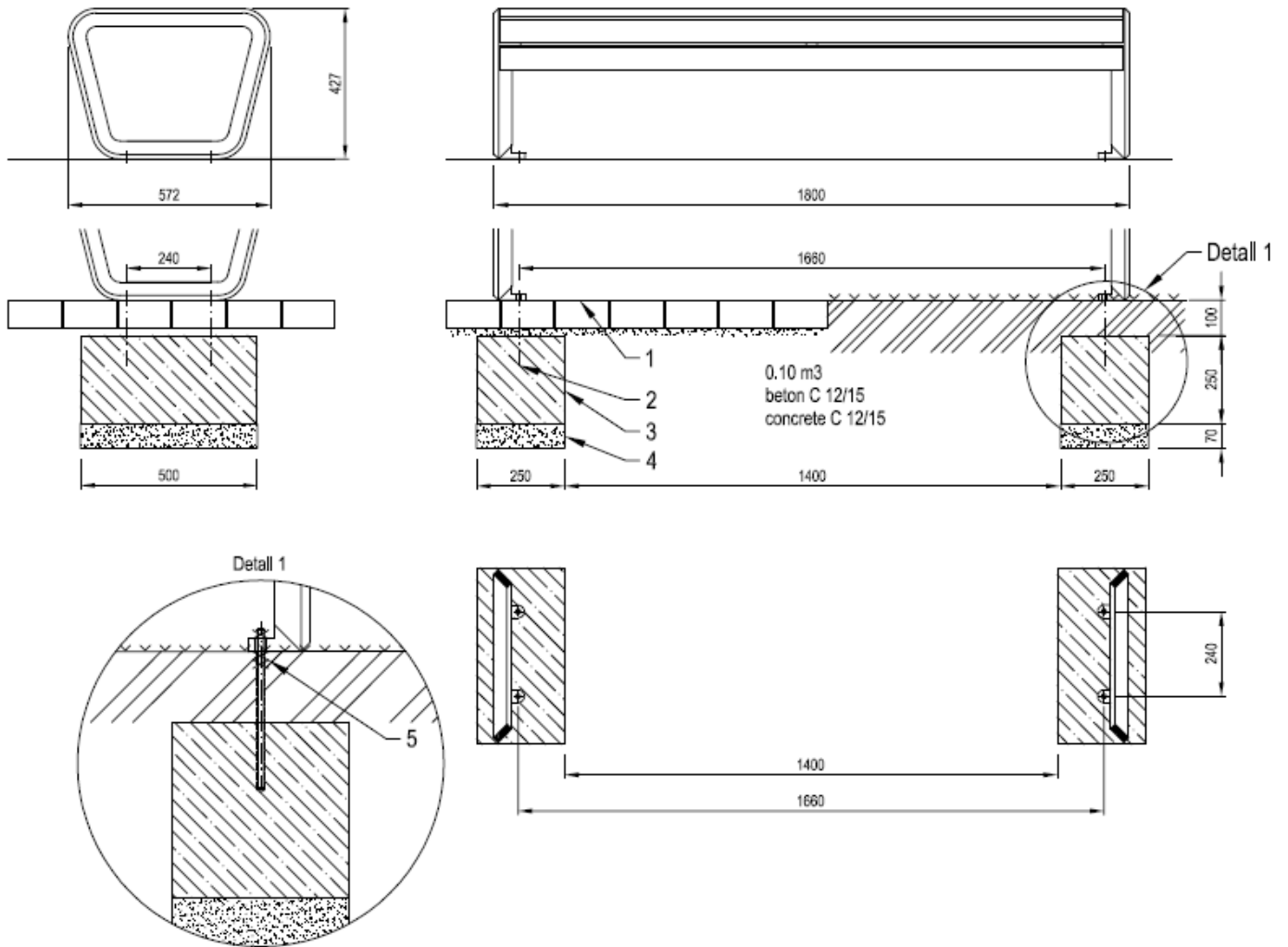
## Dimensions

Hauteur : 427 mm,  
Largeur : 572 mm,  
Longueur : 1800 mm  
Poids : 38 kg.

**Traitement du bois** : épicéa imprégné avec deux couches et laqué avec un mélange d'eau et de cire d'abeille. Bois tropical avec de l'huile de teck. Chêne avec traitement de surface.

**Coloris standards** : RAL 7016 (gris anthracite), RAL 9005 (noir jet), RAL 9006 (aluminium blanc), RAL 9007 (aluminium gris).  
Autres coloris en OPTION





LEGENDE :

- 1 Niveau sol 0
- 2 Tige d'ancrage M10
- 3 Massif béton
- 4 Fond de forme
- 5 Tige de scellement