

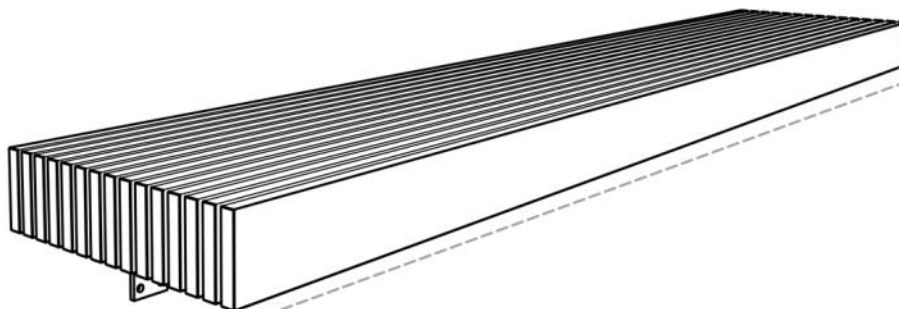


Bois :  Bois tropical (LBO6b-300t)
 Pin (LBO6b-300tw)

Banquette DOBOR

Mural

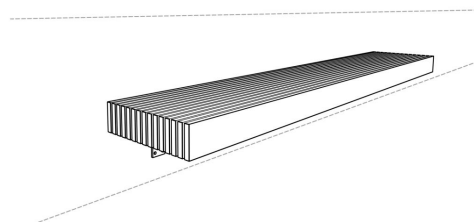
Bois tropical, 3000mm



Description : Structure en acier galvanisé. L'assise est composée de 17 lames rectangulaires en bois tropical. Les lames sont mises à la verticale de dimension 21x145x3000mm. La fixation au mur se fait par ancrage chimique de tiges filetées M10 et avec écrous M10.

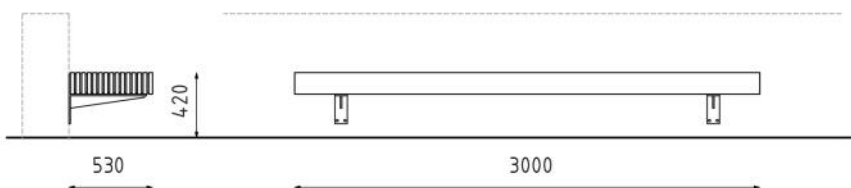
Dimensions

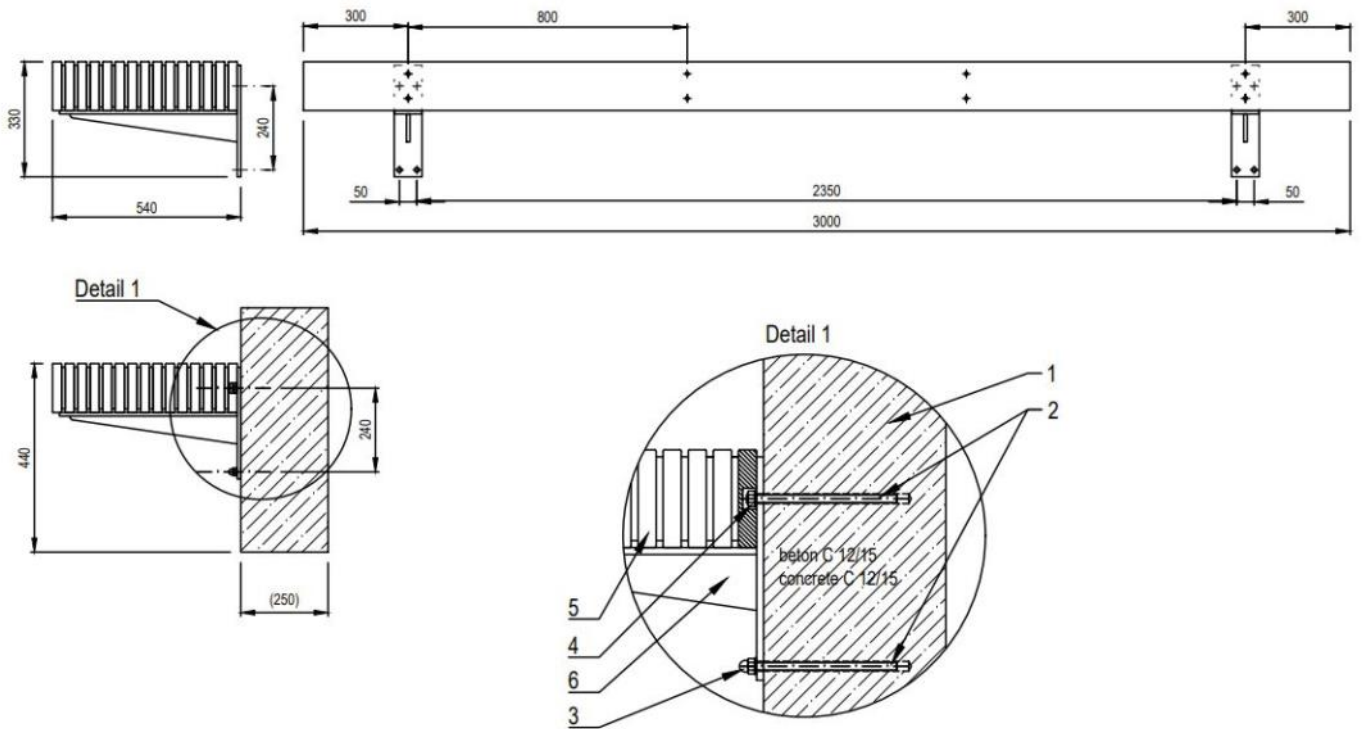
Largeur : 530 mm,
Longueur : 3000 mm.
Poids : 120 kg.



Coloris standards : RAL 7016 (gris anthracite), RAL 9005 (noir jet), RAL 9006 (aluminium blanc), RAL 9007 (aluminium gris). Autres RAL sur demande.

Traitement du bois : Bois tropical avec de l'huile de teck. Pin traité avec ThermoWood® contient une protection anti-uv.





LEGENDE :

- 1 Niveau sol 0
- 2 Tige d'ancrage M10
- 3 Ecrou chapeau M12
- 4 Ecrou hexagonal M12
- 5 Assise en bois
- 6 Base métallique

METAL



RAL 7016



RAL 9005



RAL 9006



RAL 9007



ZINC



ACIER INOXYDABLE



ALUMINUM BRUT

BOIS



BOIS TROPICAL



PIN



EPICEA



ACACIA



CHENE

BETON



BETON LISSE BRUT



BETON LISSE ANTHRACITE



BETON LISSE BRIQUE ROUGE



BETON BROSSE

VERRE



VERRE CLAIR



VERRE SATINE



POLYCARBONATE