



mmcitéfrance



16, place Théodore Fantin Latour  
56000 VANNES

→ 00 33 (0) 297 639 431

☎ 00 33 (0) 972 116 139

[info@avenir-voirie.fr](mailto:info@avenir-voirie.fr)

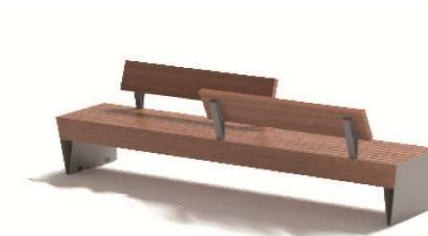
[www.avenir-voirie.fr](http://www.avenir-voirie.fr)

## Banc BLOCQ LBQ170

- Réalisation :** Structure en acier fixation du bois par vis inox
- Piètement :** tôle d'acier épaisseur de 6mm.
- Assise :** Planches de bois massif (170 x 23 et 48x30 mm) longueur de 2980 mm.
- Dossier:** Deux planches en bois massif (230 x 45 mm) de longueur de 1250 mm disposées en quinconce.
- Finition:** métallisation plus thermo laquage.
- Dimensions :** longueur 2995 mm – largeur 630 mm
- Coloris standard:** Peinture mat grené fin - Voir coloris standards en téléchargeant la palette à l'adresse suivante : [https://www.avenir-voirie.fr/wp-content/article\\_pdfs/COUL.pdf](https://www.avenir-voirie.fr/wp-content/article_pdfs/COUL.pdf)  
Autres coloris en Option moyennant plus value selon quantité.  
Peinture AKZO NOBEL uniquement Interpon D1036 5W302G & D1036 5W325i
- Ancrages:** Fixation sur dallage ou massif béton avec des tiges filetées M8.

*Toutes les fournitures de mobilier urbain doivent être fixées conformément aux instructions techniques du fabricant.  
Si ces indications ne sont pas respectées, vous encourez un dommage des produits et des conséquences humaines.  
Dans de telles circonstances, le fabricant décline toute responsabilité.*

- Références :** LBQ170b Bois de pin Poids: 106 kg  
LBQ170t Bois tropical Poids: 142 kg





mmcitéfrance



16, place Théodore Fantin Latour

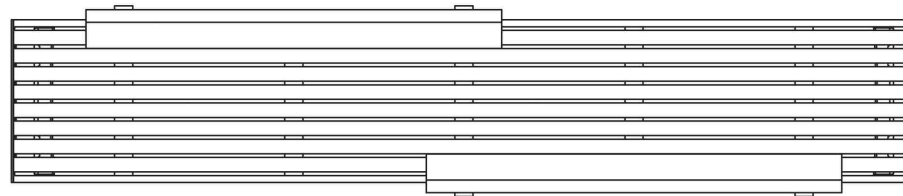
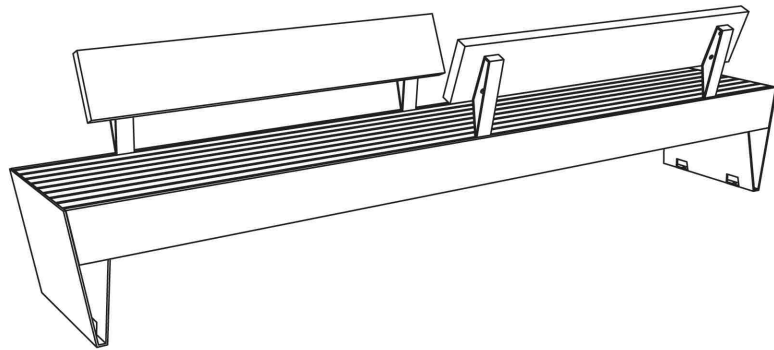
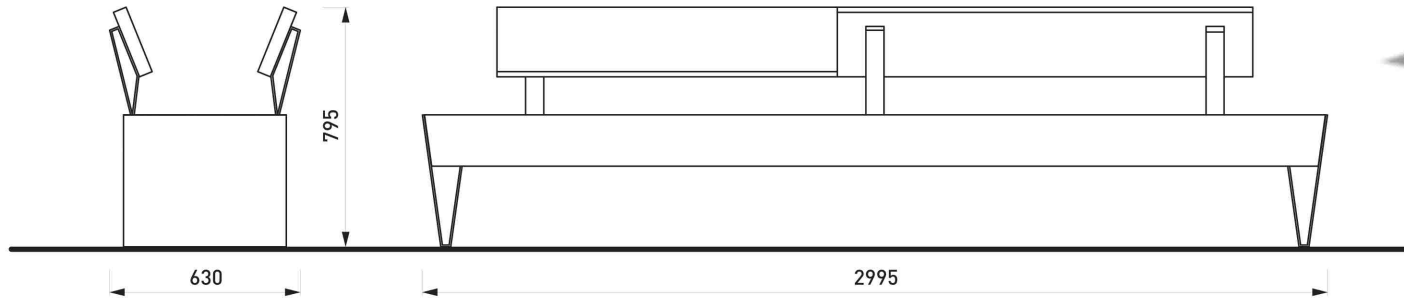
56000 VANNES

→ 00 33 (0) 297 639 431

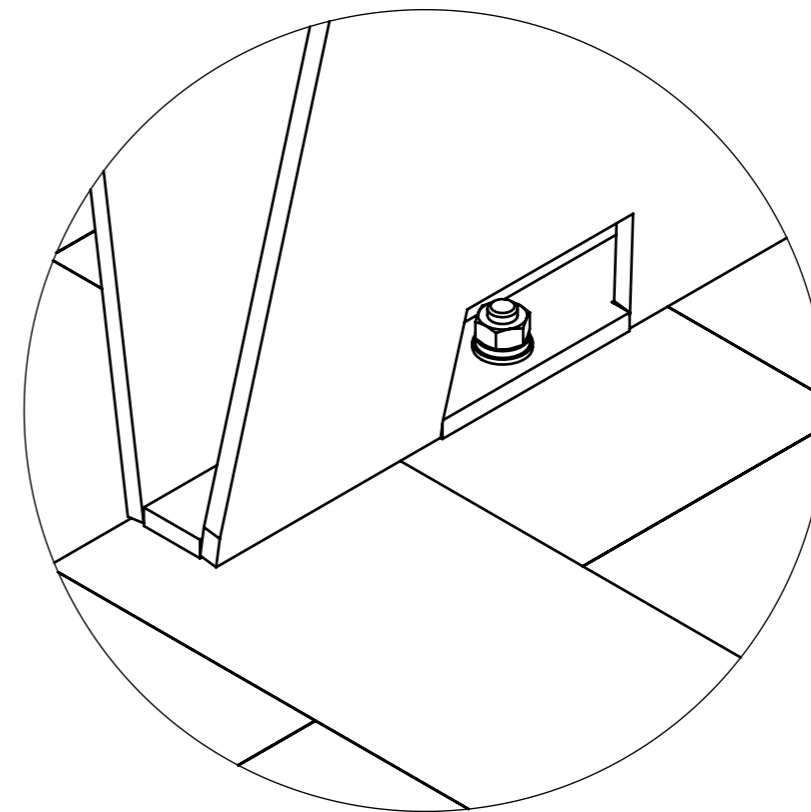
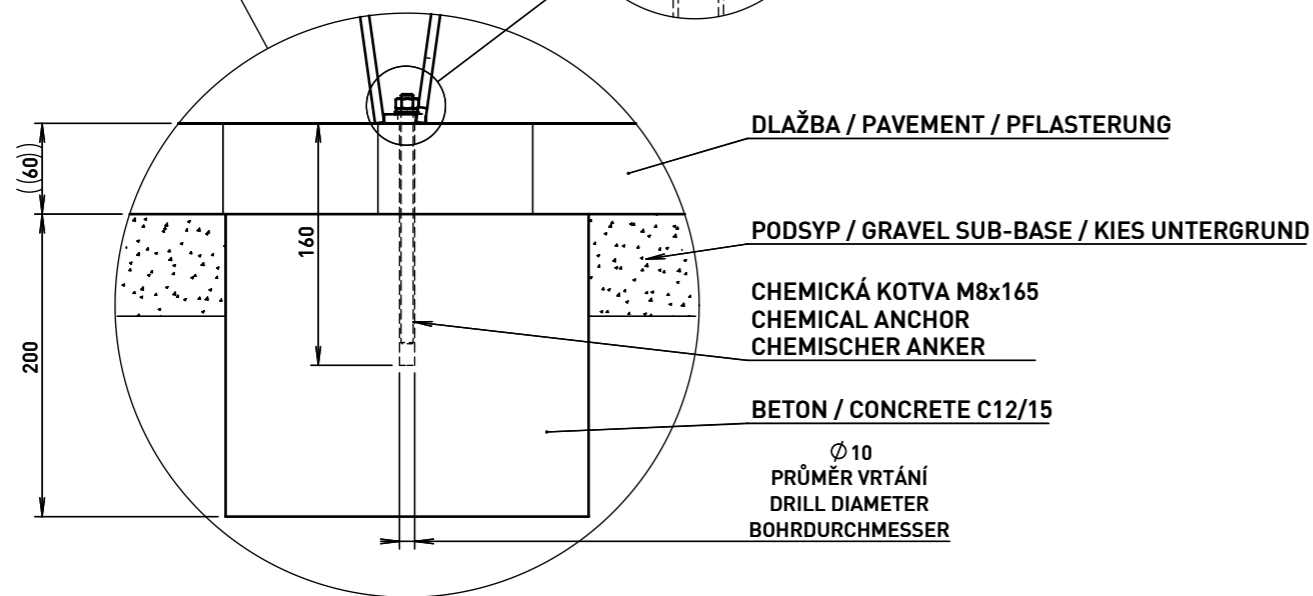
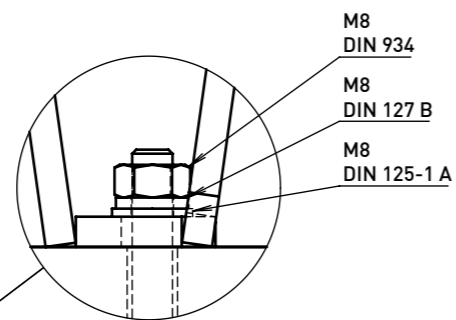
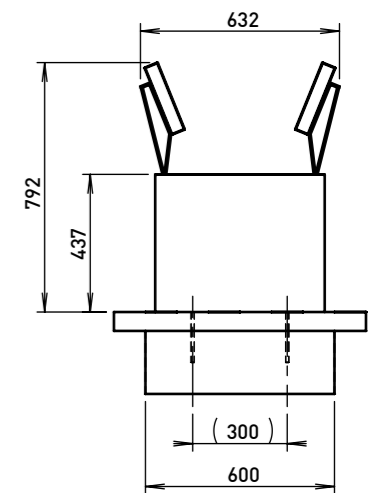
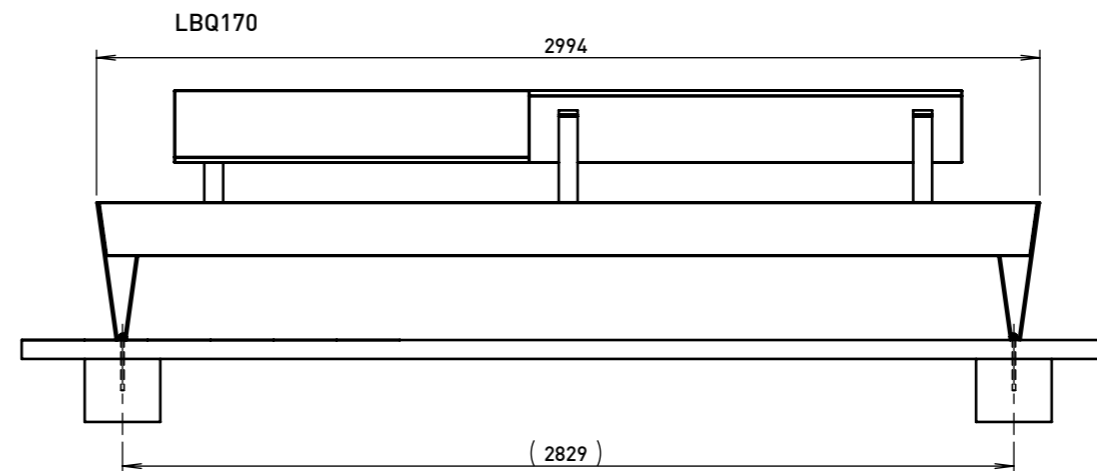
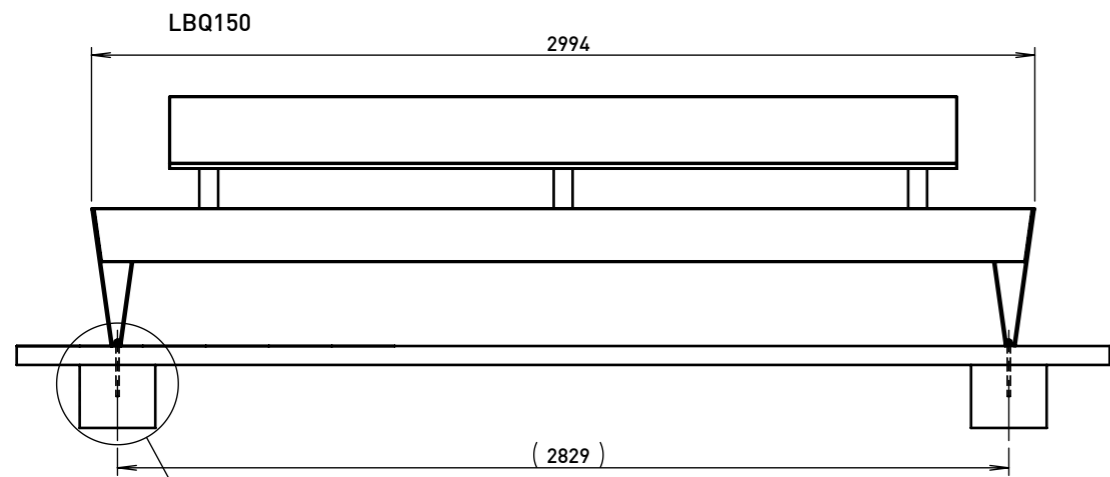
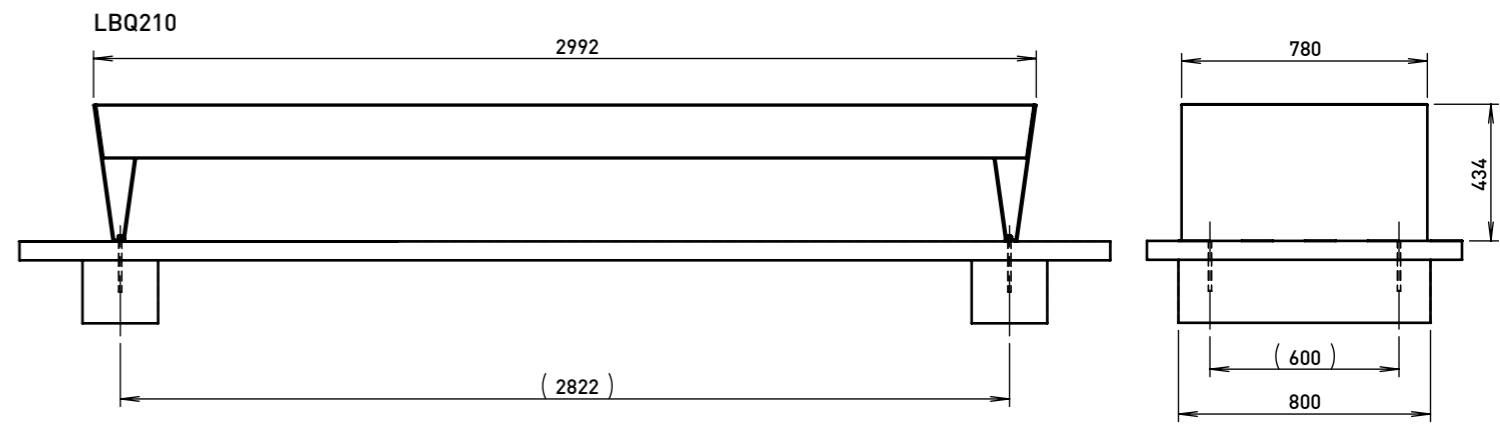
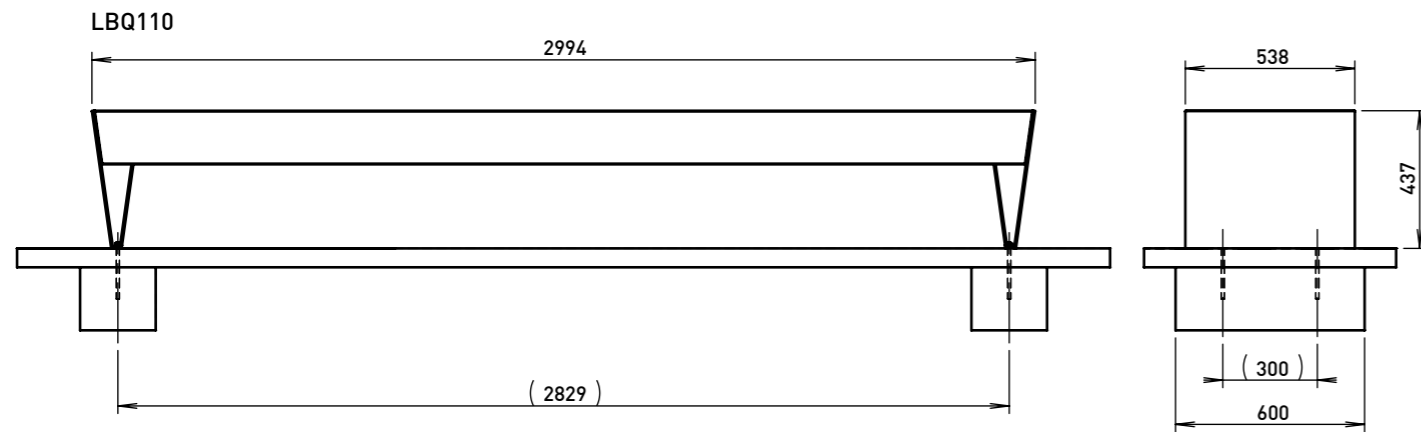
☎ 00 33 (0) 972 116 139

[info@avenir-voirie.fr](mailto:info@avenir-voirie.fr)

[www.avenir-voirie.fr](http://www.avenir-voirie.fr)



**LBQ170 - BLOCQ**



DATE: 24.10.2014 V: 01

**LBQ - BLOCQ**

Rozměry výrobků mají informativní charakter. Výrobce si vyhrazuje právo na změnu technické specifikace bez předchozího upozornění. Rozměry spodní stavby a způsob osazení výrobku jsou závazné. Rozteče kotev rozměřovat dle rozměrů dodaného výrobku.  
 All product sizes have an informative character. The producer reserves the right to amend the technical specification at any time without previous warning. The size of foundation baseplate and the method of mounting of the product are imperative. Anchor spacing measure out by measurements of supplied product.  
 Die Abmessungen der Produkte sind informativ. Der Hersteller behält sich das Recht an Änderungen der technischen Spezifikationen vor, ohne vorher darauf hinzuweisen. Abmessungen der Fundamentierung - Unterbau und Art des Produkteinbaus sind verbindlich. Ankerabstand gemäß der gelieferten Produktabmessungen dimensionieren.  
 Dimensions des produits sont à titre informatif seulement. Le fabricant se réserve le droit de modifier les spécifications techniques sans préavis. Dimensions des fondations et manière de l'implantation du produit sont obligatoire. Ancre écartement dimensions à partir des dimensions du produit livré.  
 Las dimensiones de los productos tienen carácter informativo. El fabricante se reserva el derecho de cambio de la especificación técnica sin aviso previo. Tanto las dimensiones de las bases de cimentación como el sistema de fijación son inalterables. Hay que medir el espaciamiento de anclajes según las dimensiones del producto suministrado.



mmcite.com

## Finition Lasurée du PIN



Pin  
Blanc Parc



Pin  
Brun Campagne



Pin  
Gris Urbain

Une de ces trois lasures est **IMPERATIVEMENT** à choisir  
lors de la commande