



mmcitéfrance

Pique-nique – ensemble de table et bancs sans dossier, longueur de 2080 mm

- Réalisation:** structure en acier avec lattes et lamelles en bois raccordées par visserie en acier inoxydable
- Finition:** structure en acier galvanisé et thermo laqué.
- Assise:** lattes et lamelles en bois massif de section rectangulaire
- dessus de table:** lattes et lamelles en bois massif de section rectangulaire.
- Coloris standard:** Peinture mat grené fin - Voir coloris standards en téléchargeant la palette à l'adresse suivante : https://www.avenir-voirie.fr/wp-content/article_pdfs/COUL.pdf
Autres coloris en Option moyennant plus value selon quantité.
Peinture AKZO NOBEL uniquement Interpon D1036 SW302G & D1036 SW325i
Autres coloris RAL en option
- Ancrage:** ancrage dans dallage à l'aide des tiges filetées M8 (*non fournies*)
- Références:** LBQ962b bois de pin 202,4 kg
LBQ962t bois de Jatoba 237,1 kg



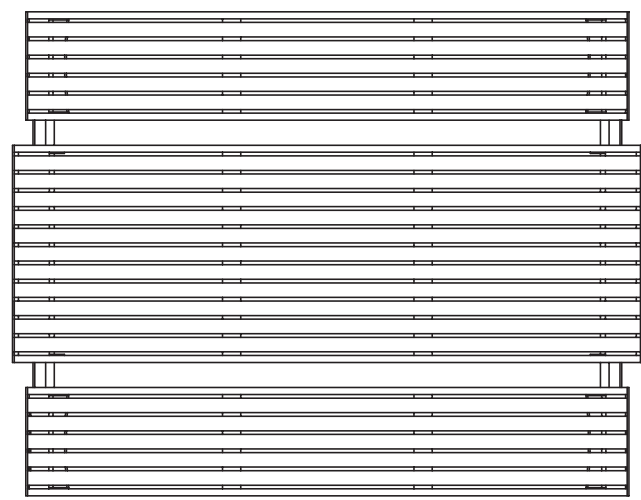
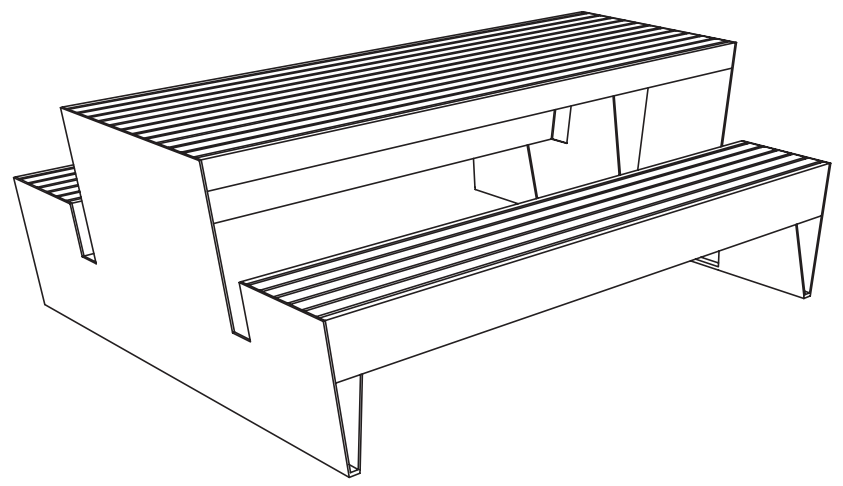
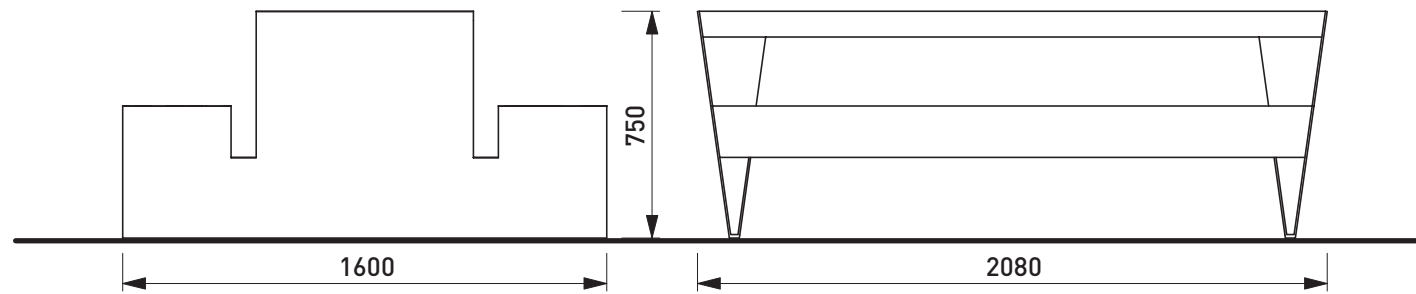
Toutes les fournitures de mobilier urbain doivent être fixées conformément aux instructions techniques du fabricant. Si ces indications ne sont pas respectées, vous risquez un dommage de produit et des conséquences humaines. Dans de telles circonstances, le fabricant dénie toute responsabilité.



mmcitéfrance



16, place Théodore Fantin Latour
56000 VANNES
→ 00 33 (0) 297 639 431
info@avenir-voirie.fr
www.avenir-voirie.fr



Dimensions des produits sont à titre informatif seulement. Le fabricant se réserve le droit de modifier les spécifications techniques sans préavis. Dimensions des fondations et manière de l'implantation du produit sont obligatoire. Ancre écartement dimensions à partir des dimensions du produit livré.

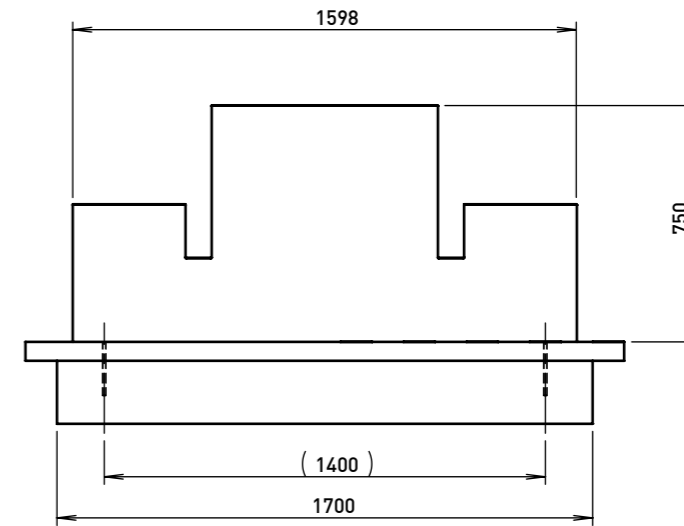
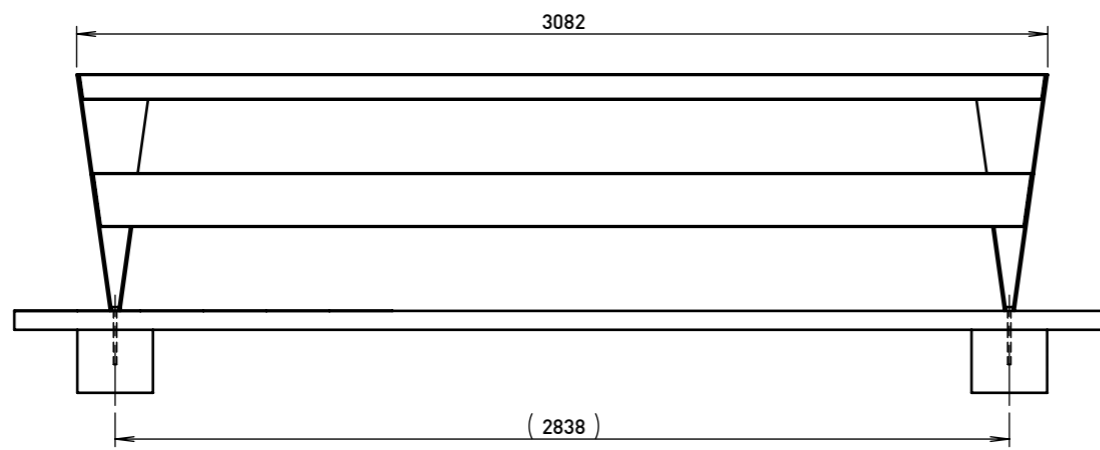
DATE: 23. 05. 2018 V: 02

dimensions in mm

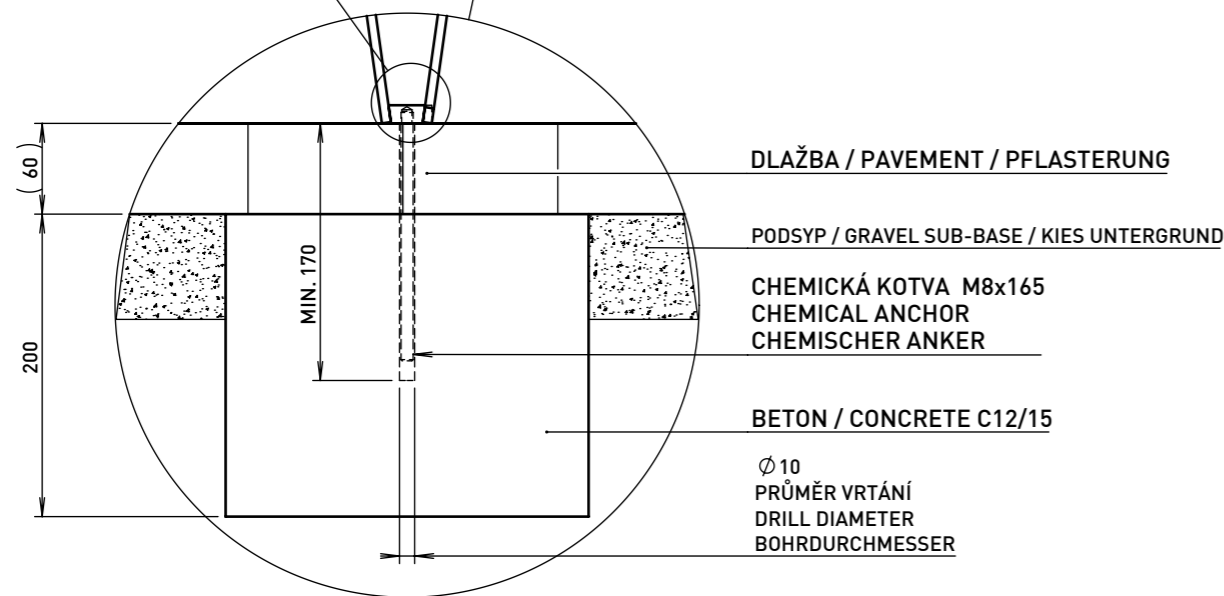
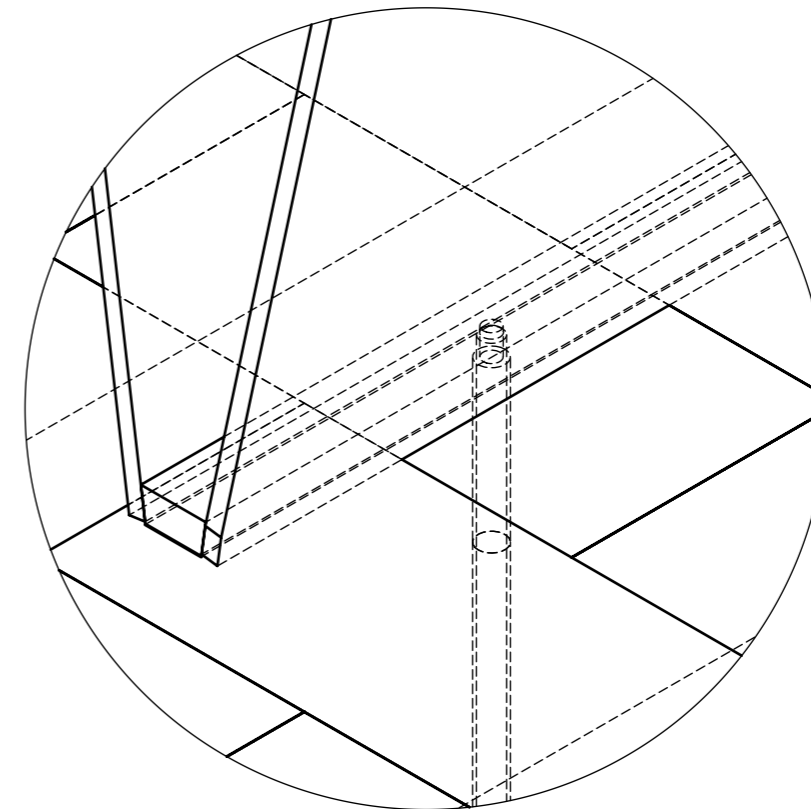
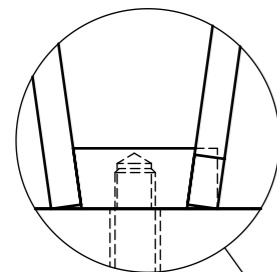
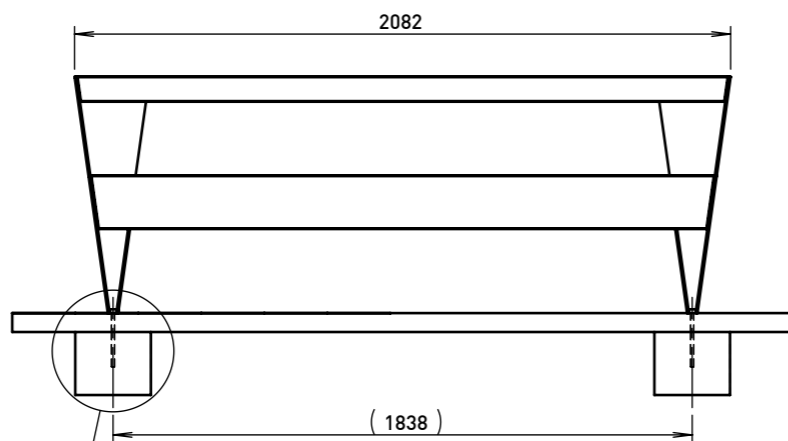
LBQ962 - BLOCQ

All rights reserved. Protection of industrial design.

LBQ960



LBQ962



DATE: 9.10.2018 V: 01
minimal load-bearing capacity of the soil 150kPa

LBQ - BLOCQ

All rights reserved. Protection of industrial design.

Rozměry výrobků mají informativní charakter. Výrobce si vyhrazuje právo na změnu technické specifikace bez předchozího upozornění. Rozměry spodní stavby a způsob osazení výrobku jsou závazné. Minimální únosnost základové půdy 150kPa. Rozteče kotev rozměřovat dle rozměrů dodaného výrobku.
All product sizes have an informative character. The producer reserves the right to amend the technical specification at any time without previous warning. The size of foundation baseplate and the method of mounting of the product are imperative. Minimal load-bearing capacity of the soil 150kPa. Anchor spacing measure out by measurements of supplied product.
Die Abmessungen der Produkte sind informativ. Der Hersteller behält sich das Recht an Änderungen der technischen Spezifikationen vor, ohne vorher darauf hinzuweisen. Abmessungen der Fundamentierung – Unterbau und Art des Produkteinbaus sind verbindlich. Minimum tragfähigkeit des Bauuntergrundes 150 kPa. Ankerabstand gemäß der gelieferten Produktabmessungen dimensionieren.
Dimensions des produits sont à titre informatif seulement. Le fabricant se réserve le droit de modifier les spécifications techniques sans préavis. Dimensions des fondations et manière de l'implantation du produit sont obligatoire. La capacité portante du sol 150 kPa (minimale). Ancre écartement dimensions à partir des dimensions du produit livré.
Las dimensiones de los productos tienen carácter informativo. El fabricante se reserva el derecho de cambio de la especificación técnica sin aviso previo. Tanto las dimensiones de las bases de cimentación como el sistema de fijación son inalterables. Capacidad portante mínima del suelo 150kPa. Hay que medir el espaciamiento de anclajes según las dimensiones del producto suministrado.



Finition Lasurée du PIN



Pin
Blanc Parc



Pin
Brun Campagne



Pin
Gris Urbain

Une de ces trois lasures est **IMPERATIVEMENT** à choisir
lors de la commande