



mmcitéfrance

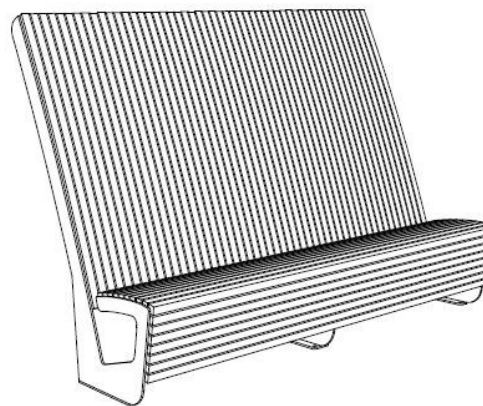


+33 297 639 431
info@avenir-voirie.fr

landscape

Banc droit

Longueur 2,02 m



Référence : LPD150r

Matière



Acacia

Description

Structure : acier zinguée

Piètements : tôle d'acier soudées découpées au laser

Assise et dossier: lames en bois d'acacia

Finition : thermolaquage

Poids : 138 kg

Options

Coloris : hors standard

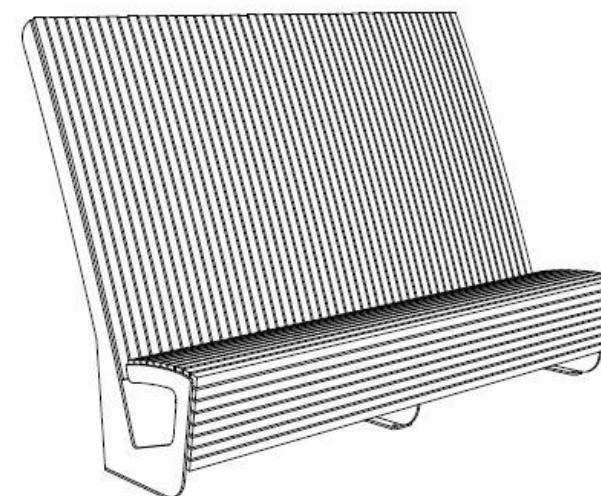
Fixation : ancrage par tiges filetées M12 (non fournies)

Assemblage : boulons en acier inoxydable

Coloris standard : peinture mate grenée fin, voir coloris standards en téléchargeant la palette à l'adresse suivante : https://www.avenir-voirie.fr/wp-content/article_pdfs/COUL.pdf autres coloris en option moyennant une plus-value selon quantité.

Instructions

Toutes les fournitures de mobilier urbain doivent être fixées conformément aux instructions techniques du fabricant. Si ces indications ne sont pas respectées, vous encourez un dommage sur le produit et des conséquences humaines.





mmcitéfrance

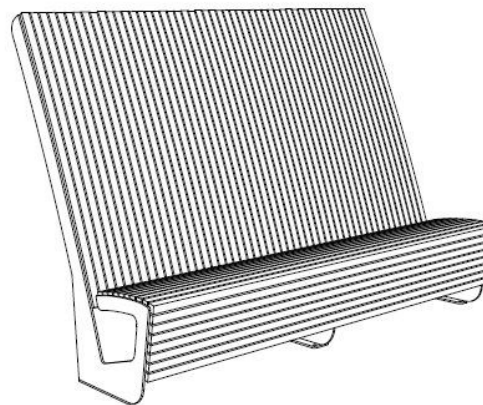


+33 297 639 431
info@avenir-voirie.fr

landscape

Banc droit

Longueur 2,02 m

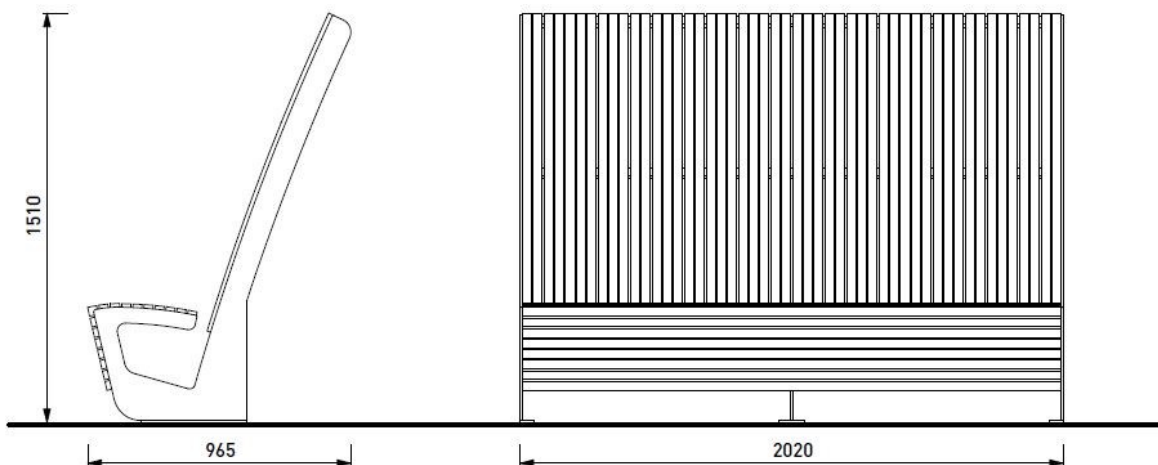


Référence : LPD150r

Matière



Acacia



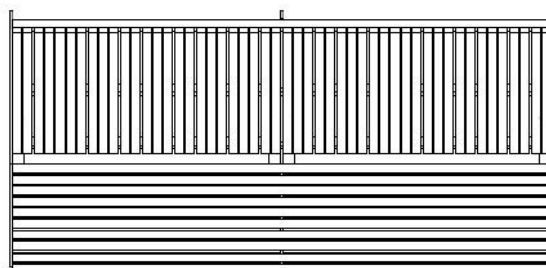
Attention

Les dimensions des produits de MM cité sont arrondies. Le fabricant se réserve le droit de modifier les spécifications techniques sans préavis. Les dimensions et les instructions de pose sont obligatoires.

DATE: 18.7.2013 V: 01

TECHNICAL SPECIFICATIONS

LDP150 - LANDSCAPE



M12
DIN 1587
M12
DIN 127 B
M12 (13)
DIN 125-1 A

CHEMICKÁ KOTVA M12x200
CHEMICAL ANCHOR
CHEMISCHER ANKER

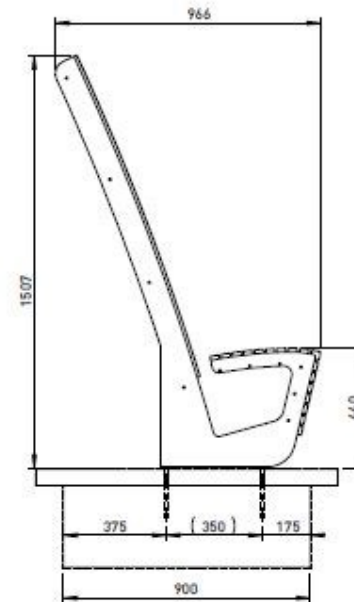
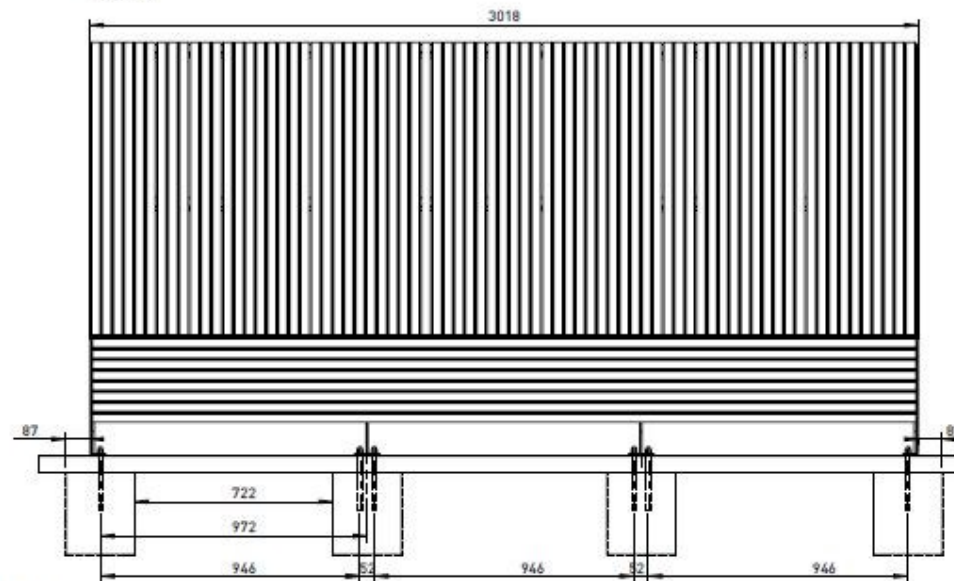
DLAŽBA / PAVEMENT / PFLASTERUNG

PODSYP / GRAVEL SUB-BASE / KIES UNTERGRUND

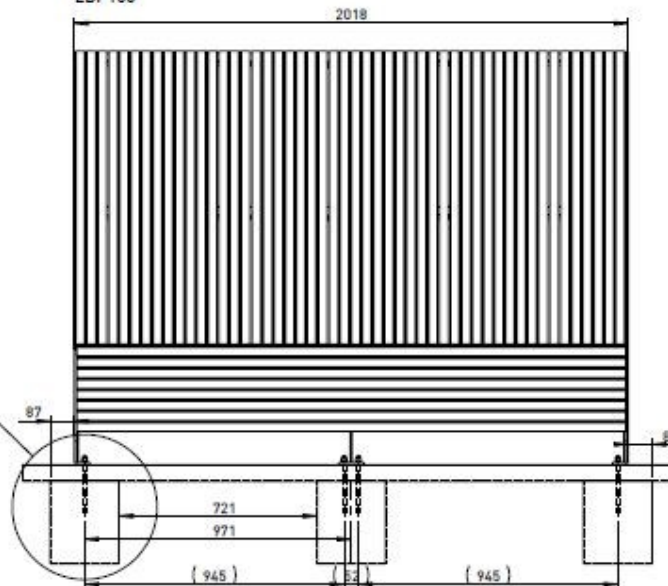
BETON / CONCRETE C12/15

Ø 14
PRŮMĚR VRTÁNÍ
DRILL DIAMETER
BOHRDURCHMESSER

LDP151



LDP150



Mínimální únosnost základové půdy 150kPa.
Minimal load-bearing capacity of the soil 150kPa.

FOUNDATION
dimensions in mm

DATE: 11.9.2013 V: 01

LDP 150, 151 - LANDSCAPE

Rozměry výrobků mají informativní charakter. Výrobce si vyhrazuje právo na změnu technické specifikace bez předchozího upozornění. Rozměry spodní stavby a způsob osazení výrobku jsou závazné. Rozteče kotvů rozměřovat dle rozměrů dodaného výrobku.
All product sizes have an informative character. The producer reserves the right to amend the technical specification at any time without previous warning. The size of foundation baseplate and the method of mounting of the product are imperative. Anchor spacing measure out by measurements of supplied product.
Die Abmessungen der Produkte sind informativ. Der Hersteller behält sich das Recht an Änderungen der technischen Spezifikationen vor, ohne vorher darauf hinzuweisen. Abmessungen der Fundamentierung – Unterbau und Art des Produktenebaus sind verbindlich. Ankerabstand gemäß der gelieferten Produktabmessungen dimensionieren.
Dimensions des produits sont à titre informatif seulement. Le fabricant se réserve le droit de modifier les spécifications techniques sans préavis. Dimensions des fondations et manière de l'implémentation du produit sont obligatoires. Ancrage espacement dimensions à partir des dimensions du produit livré.
Las dimensiones de los productos tienen carácter informativo. El fabricante se reserva el derecho de cambio de la especificación técnica sin aviso previo. Tanto las dimensiones de las bases de cimentación como el sistema de fijación son inalterables. Hay que medir el espaciamiento de anclajes según las dimensiones del producto suministrado.



mmcite.com