




Banc EKTA

Banc 1m80

- Bois :**
-  Bois tropical (LEK4b-180t)
 -  Chêne (LEK4b-180d)
 -  Épicéa (LEK4b-180s)
 -  Pin (LEK4b-180tw)



Description : Structure et piétement en acier galvanisé thermo laqué. Les piétements de 6 mm de large sont soudés au cadre du banc de profile 40x40 mm. Le banc est toujours attaché à un banc LEK3 ou LEK5 et forme une rangée de bancs fermement attachés entre eux. Le dossier et l'assise sont composés respectivement de 4 planches rectangulaire de 70x40 mm et 6 planches rectangulaire de 70x40 mm en bois tropical. Les planches de bois sont assemblées à la structure par des boulons en acier inoxydable.

Dimensions

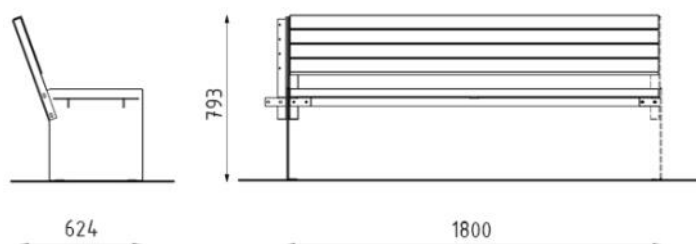
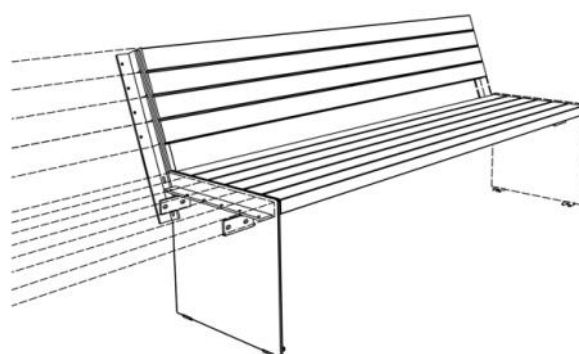
Hauteur : 793 mm

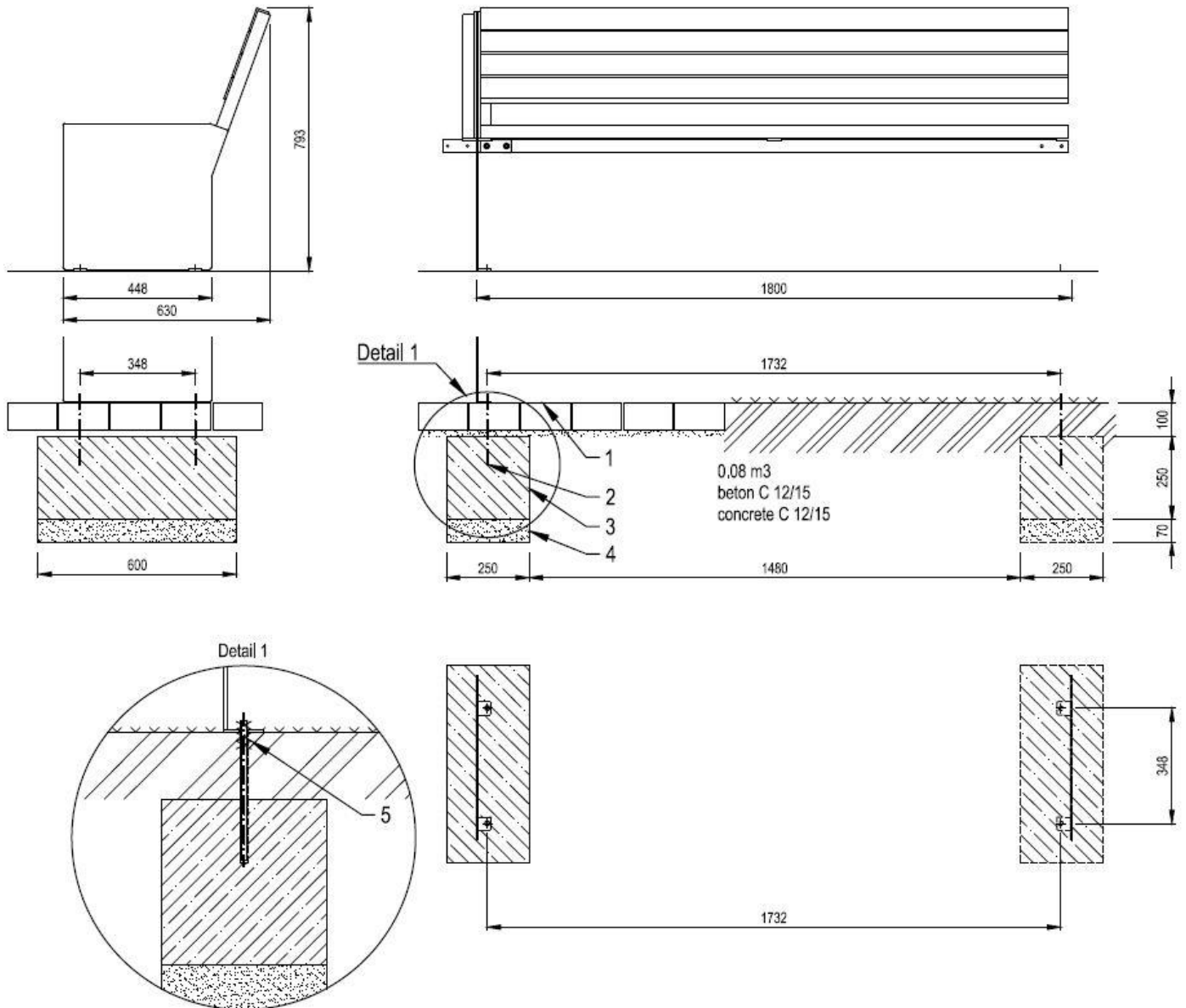
Largeur : 624 mm

Longueur : 1800 mm

Coloris standards : RAL 7016 (gris anthracite), RAL 9005 (noir jet), RAL 9006 (aluminium blanc), RAL 9007 (aluminium gris).

Traitement du bois : épicéa imprégné avec deux couches et laqué avec un mélange d'eau et de cire d'abeille. Bois tropical avec de l'huile de teck. Chêne teck avec traitement de surface. Pin traité avec ThermoWood® contient une protection anti-uv.





LEGENDE :

- 1 Niveau sol 0
- 2 Tige d'ancrage M10 de lg min 200 mm
- 3 Massif béton
- 4 Fond de forme