

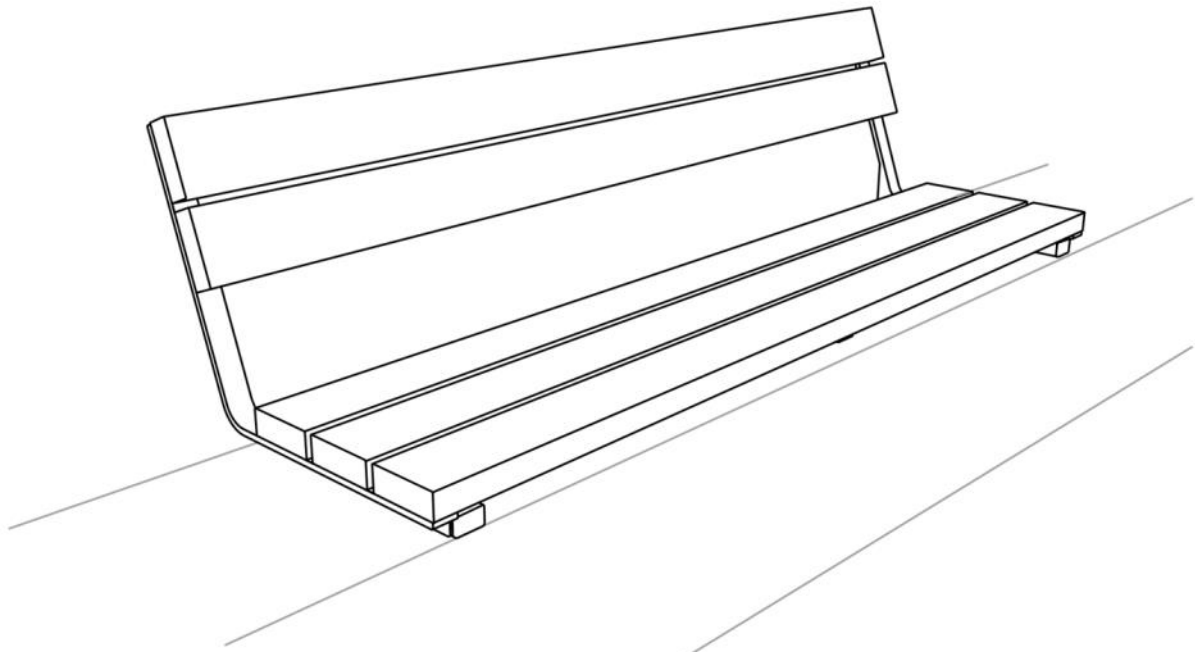
Bois :

- Bois tropical (LIN10b-180t)
- Chêne (LIN10b-180d)
- Épicéa (LIN10b-180s)

Banc INOA

Mural

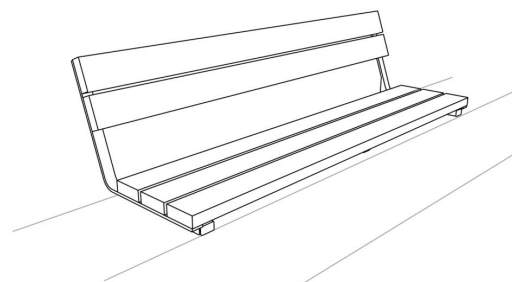
Bois tropical, 1800mm



Description : Structure en acier galvanisé. L'assise et le dossier sont composés au total de 5 lames de bois de dimension 117x52x1800mm. La plus haute des lattes du dossier et la dernière lattes de l'assise sont arrondis. La structure se fixe au mur existant avec des pièces en acier de dimension 50x25mm

Dimensions

Hauteur : 467 mm,
Largeur : 597 mm,
Longueur : 1800 mm.



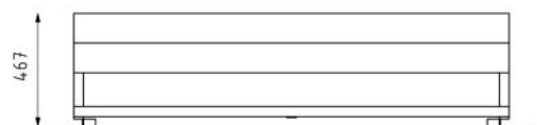
Coloris standards : RAL 7016 (gris anthracite), RAL 9005 (noir jet), RAL 9006 (aluminium blanc), RAL 9007 (aluminium gris). Autres RAL sur demande.

Traitement du bois : Chêne avec traitement de surface. Épicéa imprégné avec deux couches et laqué avec un mélange d'eau et de cire d'abeille.

Bois tropical avec de l'huile de teck.

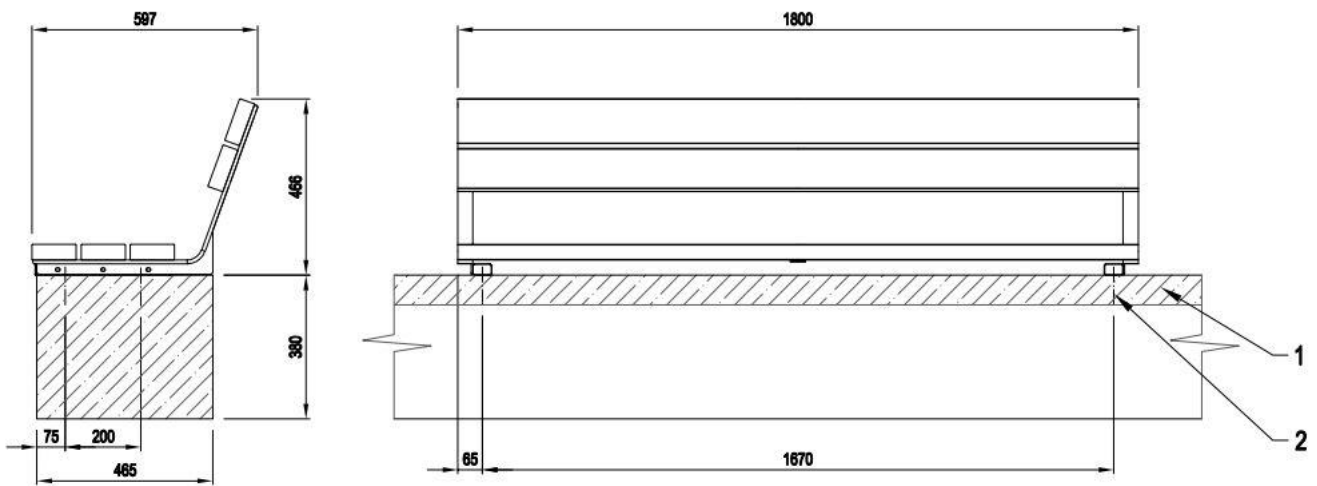


597



467

1800



LEGENDE :

- 1 Tige d'ancrage M10
- 2 Massif béton

METAL



RAL 7016



RAL 9005



RAL 9006



RAL 9007



ZINC



ACIER INOXYDABLE



ALUMINUM BRUT

BOIS



BOIS TROPICAL



PIN



EPICEA



ACACIA



CHENE

BETON



BETON LISSE BRUT



BETON LISSE ANTHRACITE



BETON LISSE BRIQUE ROUGE



BETON BROSSE

VERRE



VERRE CLAIR



VERRE SATINE



POLYCARBONATE