



mmcitéfrance



+33 297 639 431

info@avenir-voirie.fr

lena

Corbeille en bois avec protection, 30L

Avec cendrier



Référence : LN515rp

Matière



Robinier

Description

Structure et protection : acier zingué

Habillage: 21 lames en bois de Robinier.

Piètement : en tôle d'acier.

Seau : tôle pliée et zinguée, épaisseur 0,8mm, contenu 30L

Équipement : éteignoir à cigarettes en inox et le cendrier sont incorporés dans le seau, contenu 0,2L

Finition : thermolaquage

Poids : 38 kg

Options

Coloris : hors standard

Instructions

Toutes les fournitures de mobilier urbain doivent être fixées conformément aux instructions techniques du fabricant. Si ces indications ne sont pas respectées, vous encourez un dommage sur le produit et des conséquences humaines.

Fixation : ancrage par tiges filetées M12 (non fournies)

Assemblage : les lames en bois sont fixées à la structure par des boulons en acier inoxydable.

Coloris standard : peinture mate grenée fin, voir coloris standards en téléchargeant la palette à l'adresse suivante : https://www.avenir-voirie.fr/wp-content/article_pdfs/COUL.pdf autres coloris en option moyennant une plus-value selon quantité.



mmcitéfrance



+33 297 639 431

info@avenir-voirie.fr

lena

Corbeille en bois avec protection, 30L

Avec cendrier

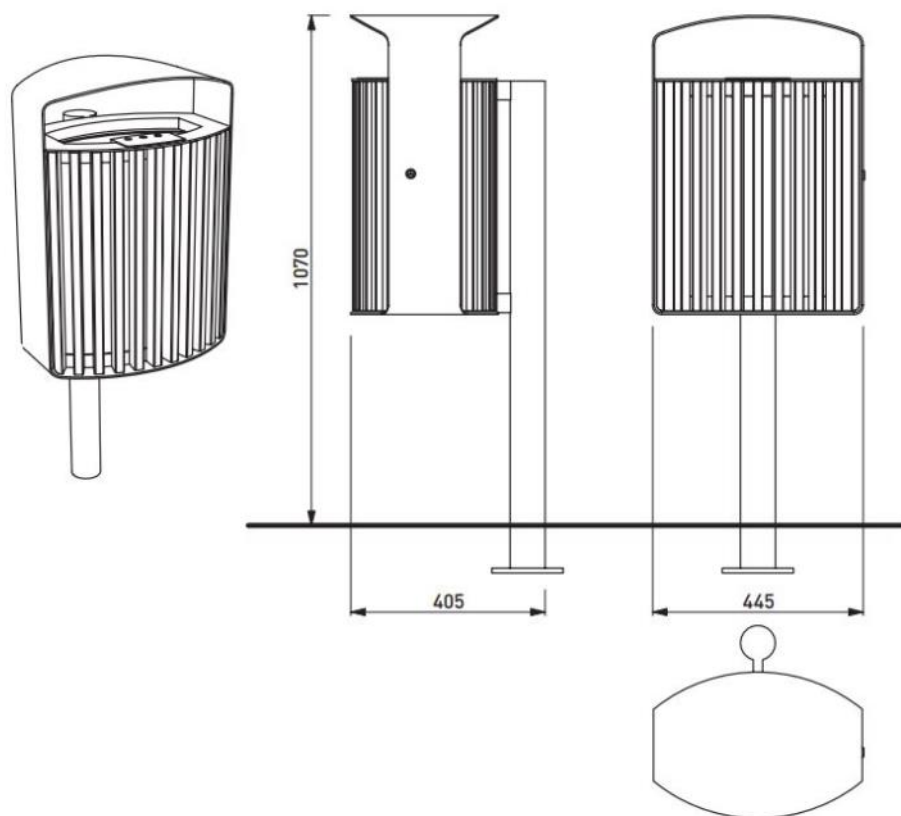


Référence : LN515rp

Matière



Robinier



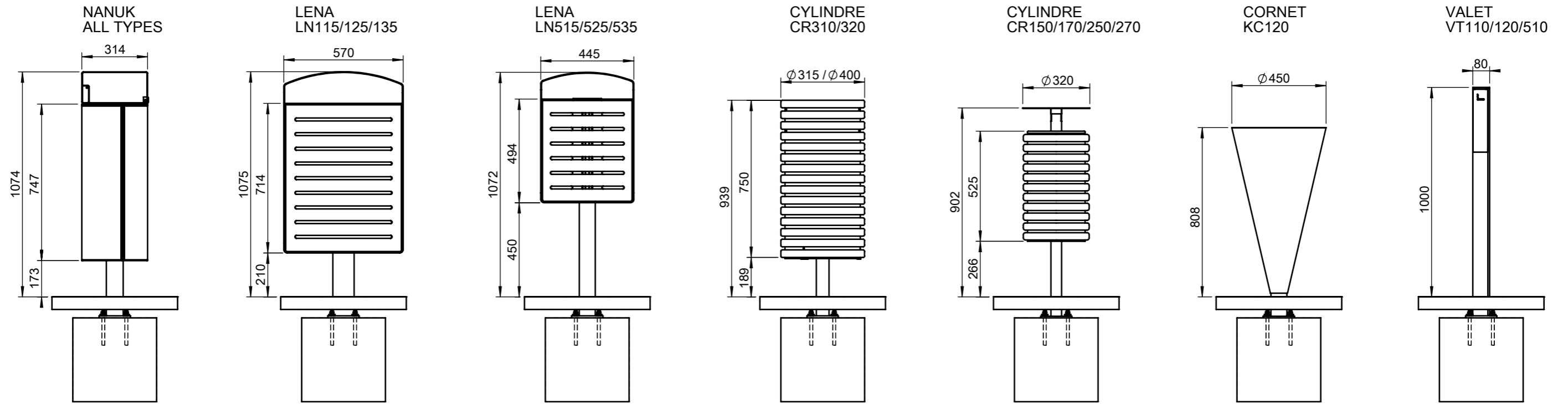
Attention

Les dimensions des produits de MM cité sont arrondies. Le fabricant se réserve le droit de modifier les spécifications techniques sans préavis. Les dimensions et les instructions de pose sont obligatoires.

DATE: 23.05.2022 V:02
TECHNICAL SPECIFICATIONS

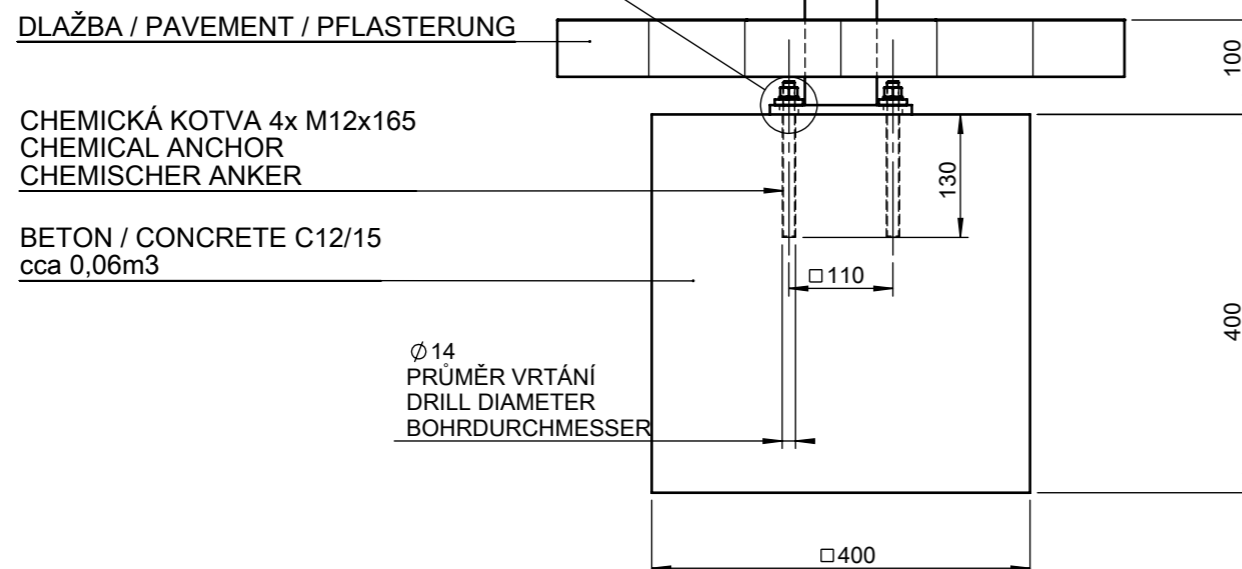
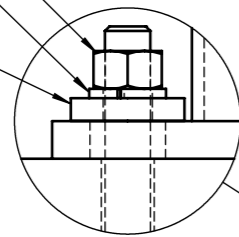
LENA LN515

All rights reserved. Protection of industrial design.



KOTVENÍ POD ÚROVNÍ DLAŽBY NEBO TERÉNU
 ANCHORING UNDER THE PAVEMENT OR GROUND LEVEL
 VERANKERUNG UNTER PFLASTER - ODER TERRAINNIVEAU

M12
DIN 934
M12
DIN 127 B
M12 $\varnothing 30$
DIN 7349



DATE: 13.1.2015 V: 02
 minimal load-bearing capacity of the soil 150kPa
 dimensions in mm

TYPE "UNDER" - LITTER BINS

All rights reserved. Protection of industrial design.

Rozměry výrobků mají informativní charakter. Výrobce si vyhrazuje právo na změnu technické specifikace bez předchozího upozornění. Rozměry spodní stavby a způsob osazení výrobku jsou závazné. Minimální únosnost základové půdy 150kPa. Rozteče kotvů rozměřovat dle rozměrů dodaného výrobku.
 All product sizes have an informative character. The producer reserves the right to amend the technical specification at any time without previous warning. The size of foundation baseplate and the method of mounting of the product are imperative. Minimal load-bearing capacity of the soil 150kPa. Anchor spacing measure out by measurements of supplied product.
 Die Abmessungen der Produkte sind informativ. Der Hersteller behält sich das Recht an Änderungen der technischen Spezifikationen vor, ohne vorher darauf hinzuweisen. Abmessungen der Fundamentierung – Unterbau und Art des Produkteinbaus sind verbindlich. Minimum tragfähigkeit des Bauuntergrundes 150 kPa. Ankerabstand gemäß der gelieferten Produktabmessungen dimensionieren.
 Dimensions des produits sont à titre informatif seulement. Le fabricant se réserve le droit de modifier les spécifications techniques sans préavis. Dimensions des fondations et manière de l'implantation du produit sont obligatoires. La capacité portante du sol 150 kPa (minimale). Ancre écartement dimensions à partir des dimensions du produit livré.
 Las dimensiones de los productos tienen carácter informativo. El fabricante se reserva el derecho de cambio de la especificación técnica sin aviso previo. Tanto las dimensiones de las bases de cimentación como el sistema de fijación son inalterables. Capacidad portante mínima del suelo 150kPa. Hay que medir el espaciamiento de anclajes según las dimensiones del producto suministrado.

