



mmcitéfrance



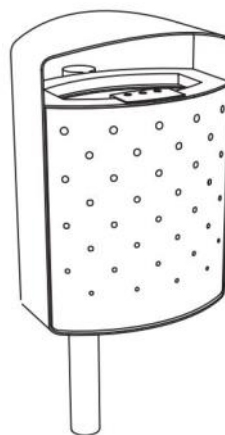
+33 297 639 431

info@avenir-voirie.fr

lena

Corbeille en inox avec protection, 30L

Avec cendrier



Référence : LN535n

Matière  Inox

Description

Structure et protection : acier zingué

Habillage : 2 panneaux tôles d'inox perforée, épaisseur 2mm

Piètement : en tôle d'acier

Seau : tôle pliée et zinguée, épaisseur 0,8mm, contenu 30L

Équipement : éteignoir à cigarettes en inox et le cendrier sont incorporés dans le seau, contenu 0,2L

Poids : 37 kg

Options

Coloris : hors standard

Fixation : murale, ref : LN536

Habillage : acier, ref : LN535p

Instructions

Toutes les fournitures de mobilier urbain doivent être fixées conformément aux instructions techniques du fabricant. Si ces indications ne sont pas respectées, vous encourez un dommage sur le produit et des conséquences humaines.

Fixation : ancrage par tiges filetées M12 (non fournies)

Assemblage : les lames en bois sont fixées à la structure par des boulons en acier inoxydable.

Coloris standard : peinture mate grenée fin, voir coloris standards en téléchargeant la palette à l'adresse suivante : https://www.avenir-voirie.fr/wp-content/article_pdfs/COUL.pdf autres coloris en option moyennant une plus-value selon quantité.



mmcitéfrance



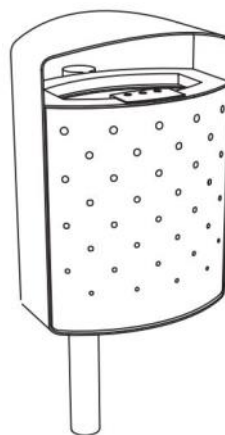
+33 297 639 431

info@avenir-voirie.fr

lena

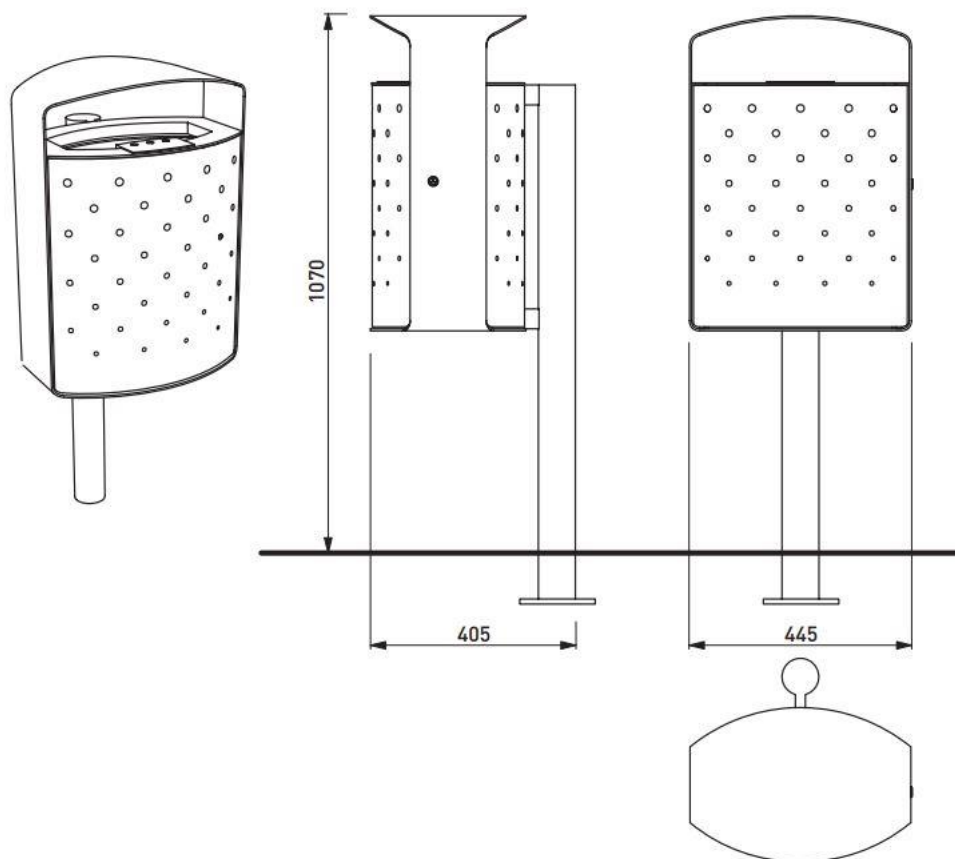
Corbeille en inox avec protection, 30L

Avec cendrier



Référence : LN535n

Matière  Inox



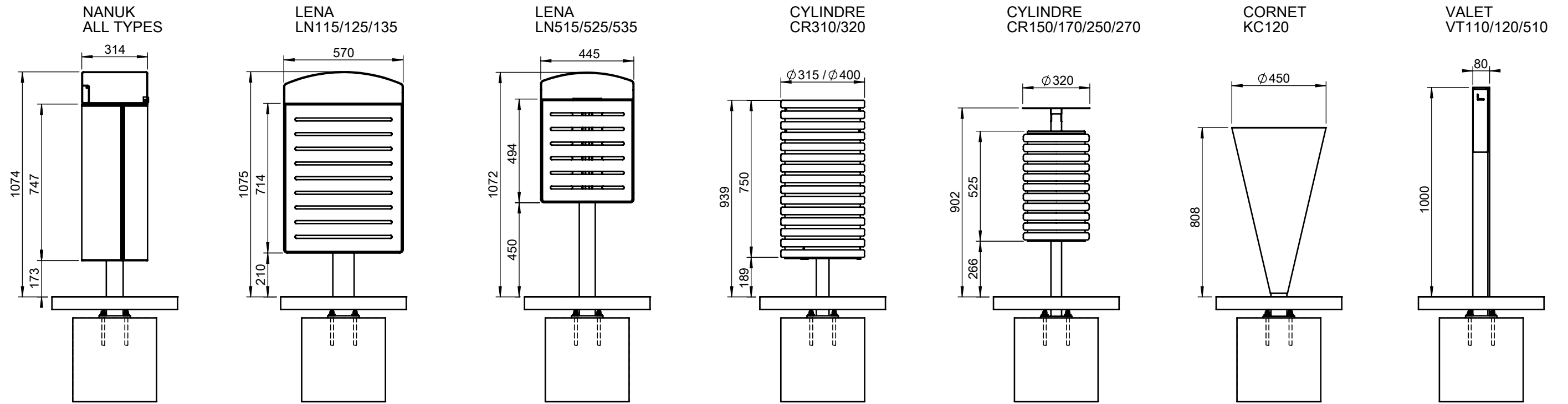
Attention

Les dimensions des produits de MM cité sont arrondies. Le fabricant se réserve le droit de modifier les spécifications techniques sans préavis. Les dimensions et les instructions de pose sont obligatoires.

DATE: 31.05.2022 V:02
TECHNICAL SPECIFICATIONS

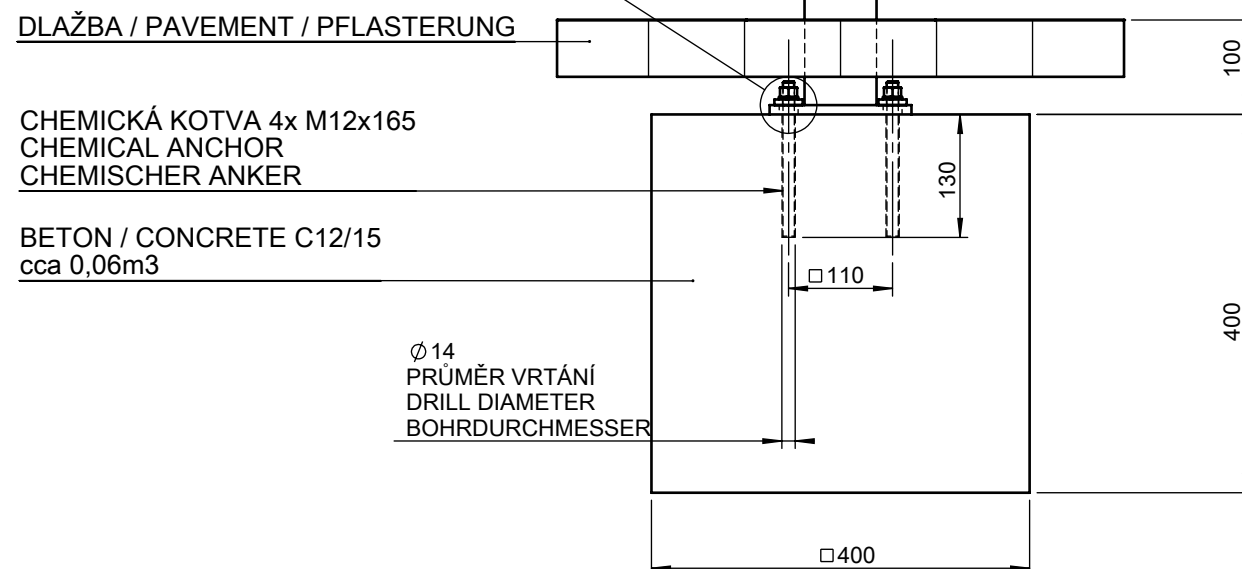
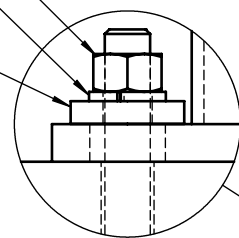
LENA LN535

All rights reserved. Protection of industrial design.



KOTVENÍ POD ÚROVNÍ DLAŽBY NEBO TERÉNU
 ANCHORING UNDER THE PAVEMENT OR GROUND LEVEL
 VERANKERUNG UNTER PFLASTER - ODER TERRAINNIVEAU

M12
DIN 934
M12
DIN 127 B
M12 $\phi 30$
DIN 7349



DATE: 13.1.2015 V: 02
 minimal load-bearing capacity of the soil 150kPa
 dimensions in mm

TYPE "UNDER" - LITTER BINS

All rights reserved. Protection of industrial design.