



mmcitéfrance



16, place Théodore Fantin Latour

56000 VANNES

→ 00 33 (0) 297 639 431

☎ 00 33 (0) 972 116 139

info@avenir-voirie.fr

www.avenir-voirie.fr

RADIUM LRA115

Tabouret – 0,5 m de longueur

Réalisation: tôle d'acier pliée et lames de bois
Finition: acier zingué et thermolaqué
Piètements: tôle en acier pliée d'épaisseur 5 mm
Assise: 2 lames en bois de pin massif de section rectangulaire 48x60 mm et 6 lames 30x48mm de 438 mm

Coloris standard: Peinture mat grené fin - Voir coloris standards en téléchargeant la palette à l'adresse suivante :
https://www.avenir-voirie.fr/wp-content/article_pdfs/COUL.pdf
Autres coloris en Option moyennant plus value selon quantité.
Peinture AKZO NOBEL uniquement Interpon D1036 SW302G & D1036 SW325i

Fixation: sur plots béton à l'aide des tiges filetées M8

Poids:
LRA115b 27,7kg
LRA115r 28,5kg
LRA115t 29,4kg

Variantes:
LRA115b bois de pin
LRA115r bois d'acacia
LRA115t bois Jatoba

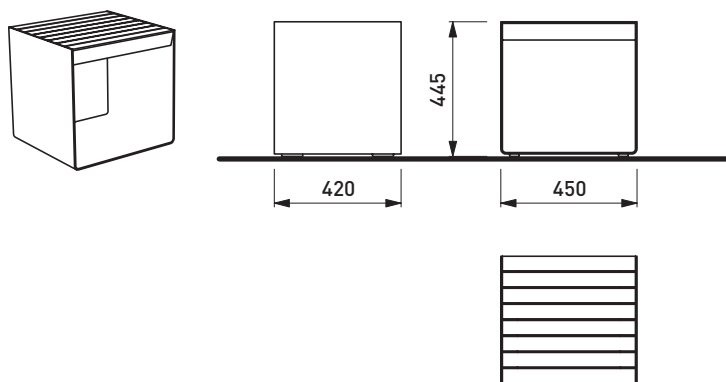




mmcitéfrance

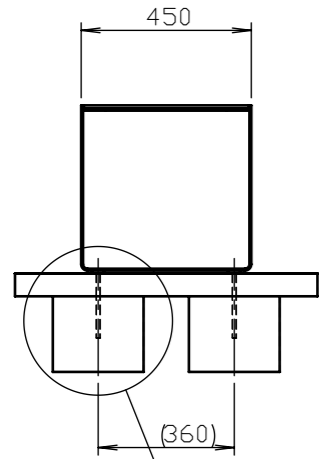


16, place Théodore Fantin Latour
56000 VANNES
→ 00 33 (0) 297 639 431
☎ 00 33 (0) 972 116 139
info@avenir-voirie.fr
www.avenir-voirie.fr

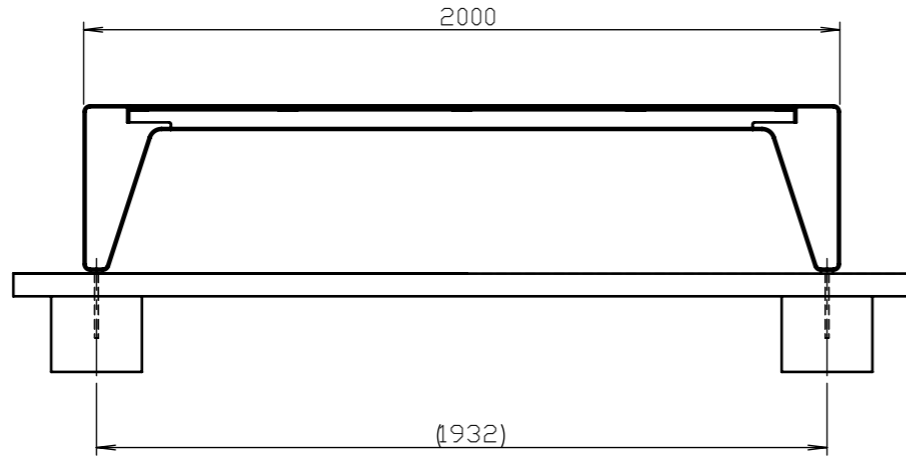


LRA115 - RADIUM

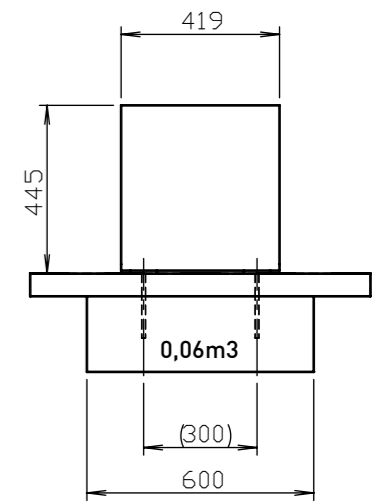
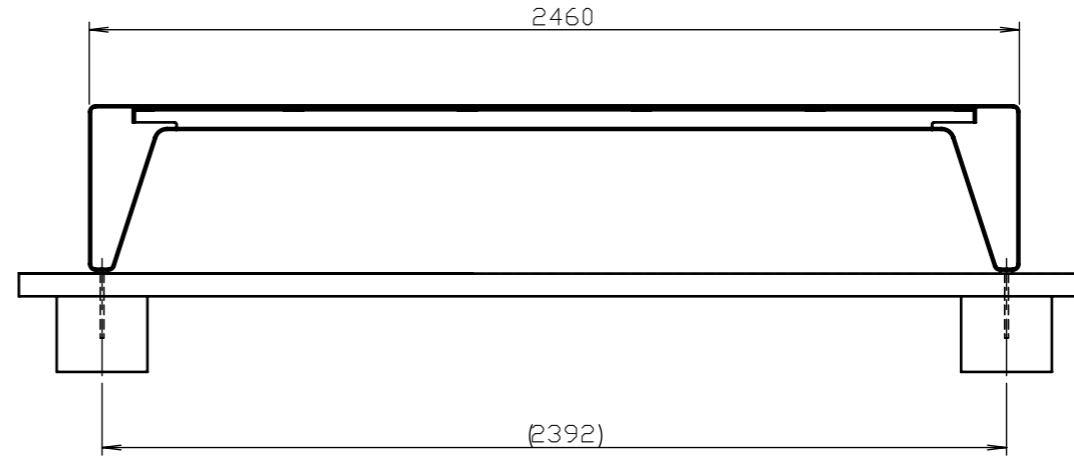
LRA 115/410/415/450



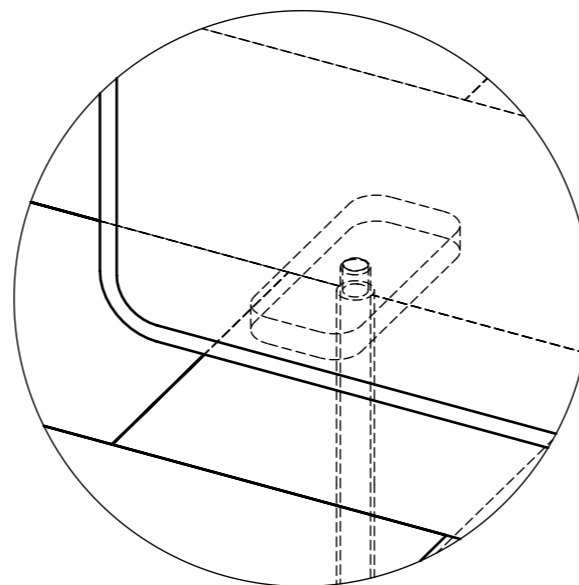
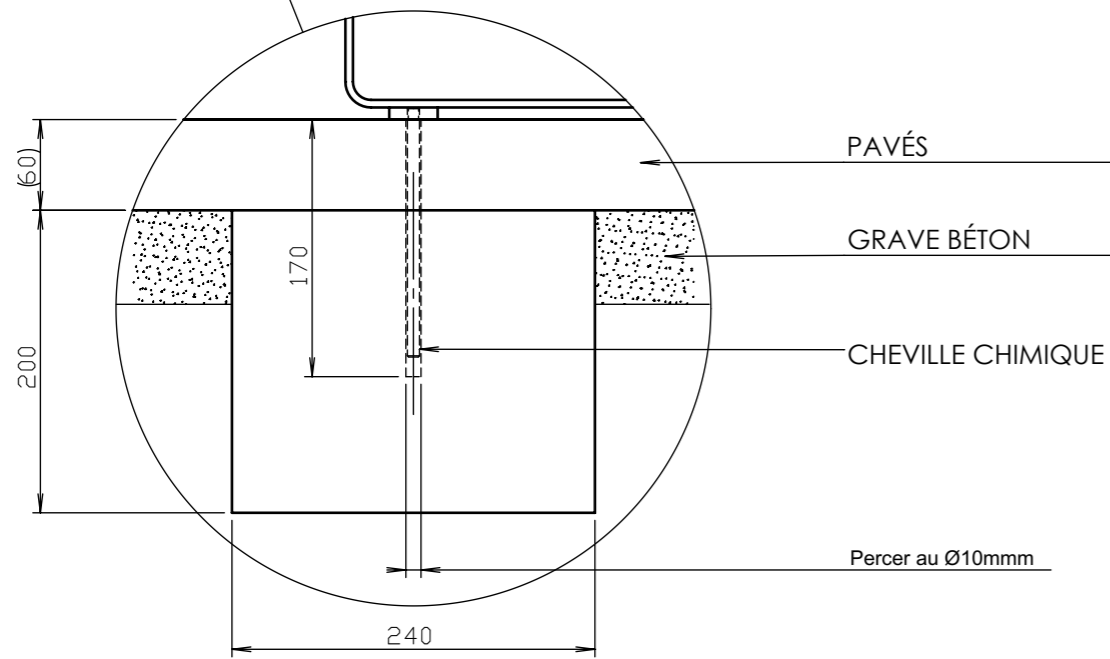
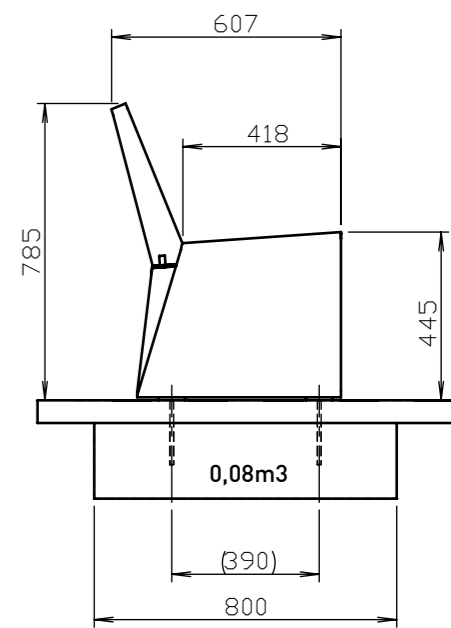
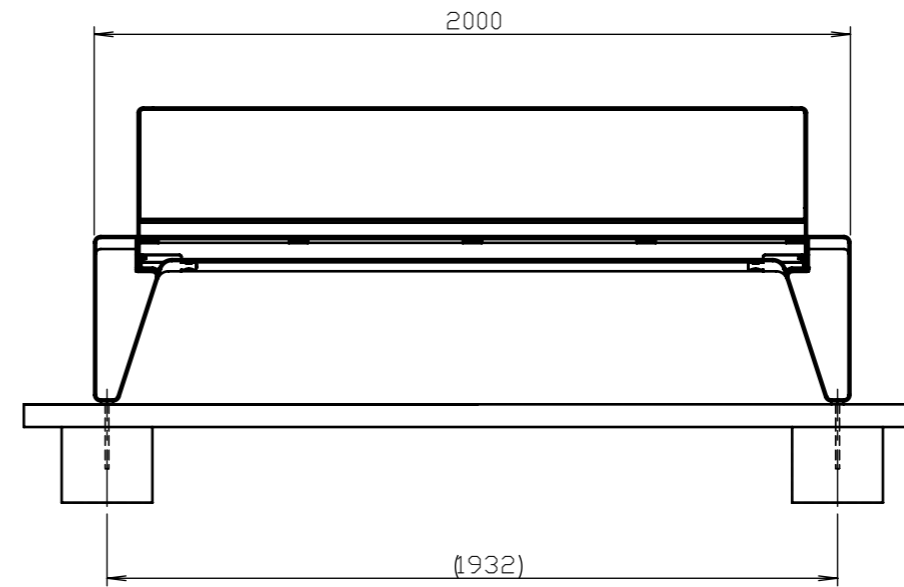
LRA 130/135/441/442/461/462



LRA 131/1356446/447/466/467



LRA 160/491



DATE: 2.11.2015 V: 01

dimensions in mm

LRA - RADIUM

All rights reserved. Protection of industrial design.