





Banquette RADIANO

Banquette circulaire pied intérieur 1m72

- Bois :**
-  Bois tropical (LRA12b-200t)
 -  Chêne (LRA12b-200d)
 -  Épicéa (LRA12b-200s)
 -  Pin (LRA12b-200tw)



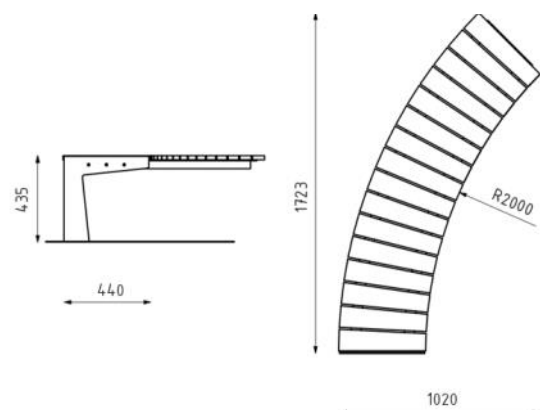
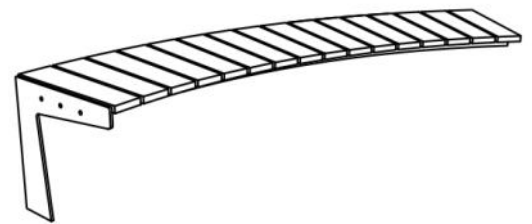
Description : Banquette circulaire pied intérieur. Structure en acier soudé thermo laqué ép. 5mm. Piétement en tôle d'acier thermo laqué ép. 8 mm, les piétements sont attachés à la structure par trois vis M8 en acier galvanisé thermo laqué. L'assise est composée de 9 lames de longueurs 440 mm en bois de : Chêne, Épicéa, Pin thermo traité ou Bois Tropical. Les planches de bois sont assemblées à la structure par des boulons en acier inoxydable.

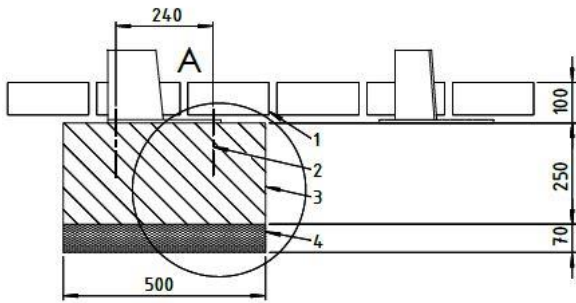
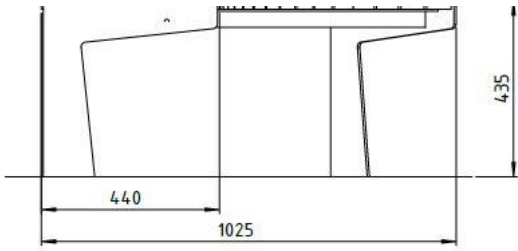
Dimensions

Hauteur : 435 mm
Largeur : 1020 mm
Longueur : 1723 mm

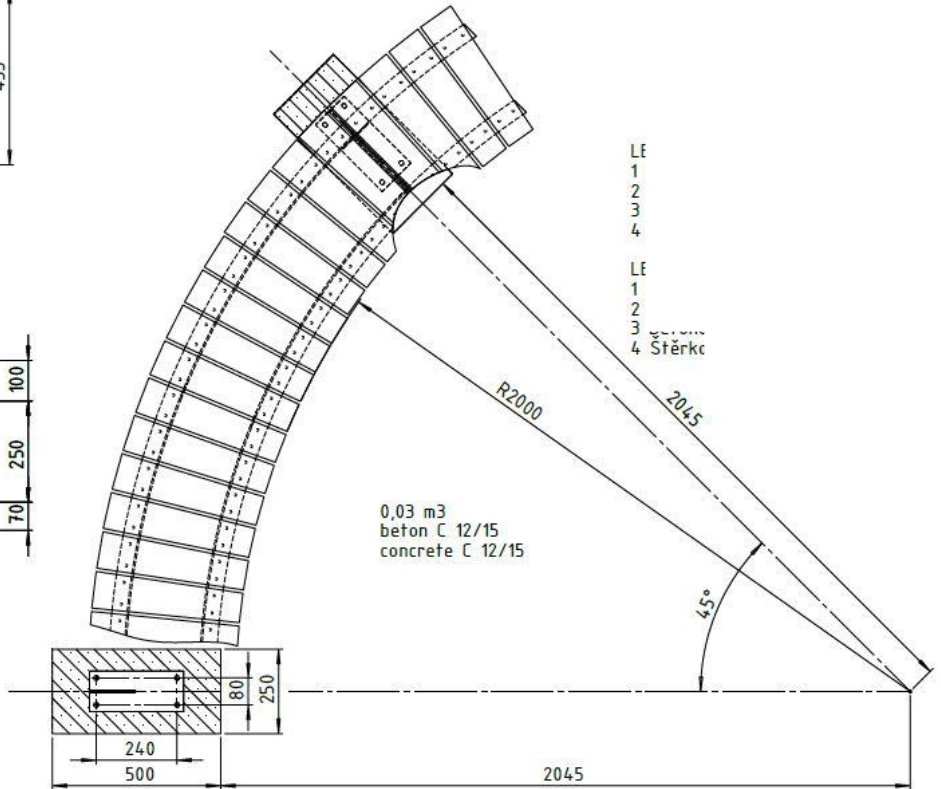
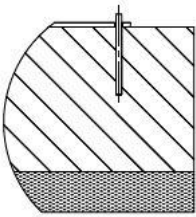
Coloris standards : RAL 7016 (gris anthracite), RAL 9005 (noir jet), RAL 9006 (aluminium blanc), RAL 9007 (aluminium gris).

Traitement du bois : Épicéa imprégné avec deux couches et laqué avec un mélange d'eau et de cire d'abeille. Bois tropical avec de l'huile de teck. Chêne teck avec traitement de surface. Pin traité avec ThermoWood® contient une protection anti-uv.





DETAIL A



LEGENDE :

- 1 Niveau sol 0
- 2 Tige d'ancrage M10 de lg min 100 mm
- 3 Massif béton
- 4 Fond de forme de profondeur min 70 mm