

RADIUM LRA462

Banquette, 2.0 m de longueur

Spécification: structure en acier plié avec assise en HPL visée par vis inoxydables, composants séparateurs en inox.

Piètements: tôle en acier pliée d'épaisseur 5 mm avec des pieds soudés pour la fixation

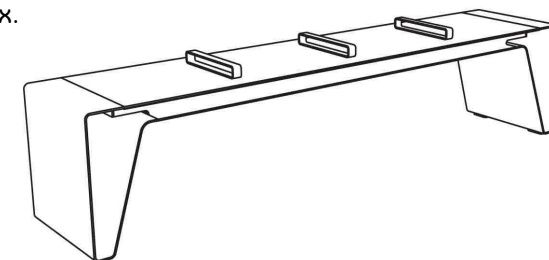
Assise: une lame stratifiée HPL de section . complétées par trois tiges séparant les places

Finition: construction en acier zinguée et thermo laquée

Coloris standard: Peinture mate grené fin
RAL 7016 Gris anthracite
RAL 5002 Bleu outremer
RAL 6005 Vert mousse
RAL 9006 Aluminium Blanc
RAL 9005 Noir foncé
RAL 9007 Aluminium gris
Autres coloris RAL en option

Fixation: librement posé sur le dallage ou dans la base béton à l'aide des tiges filetées M8 (non fournies)

Poids: 57 kg



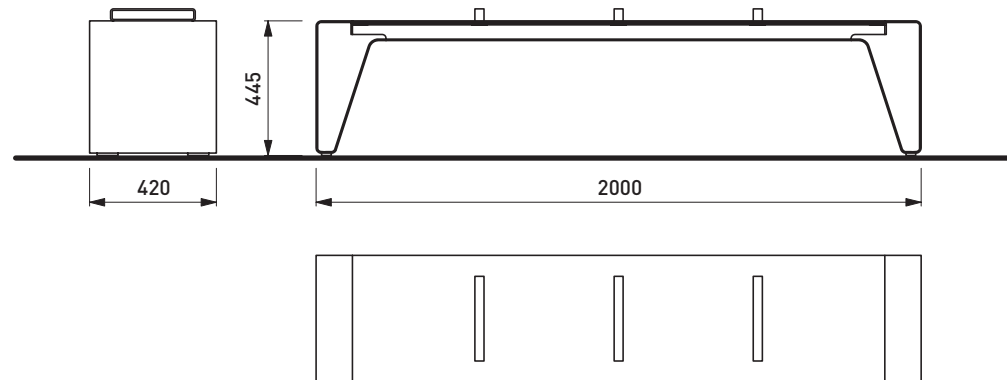
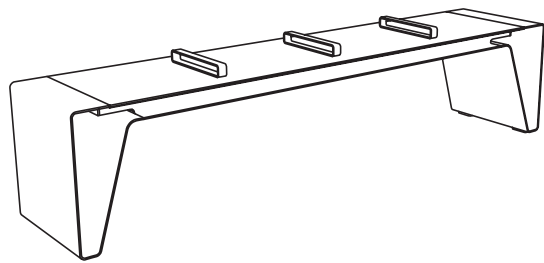
Tous les éléments de mobilier urbain doivent être correctement ancrés conformément aux instructions techniques du fabricant. Le fabricant décline toute responsabilité en cas d'endommagements dus à une utilisation sans soins ou au fait que les instructions n'ont pas été respectées



mmcitéfrance

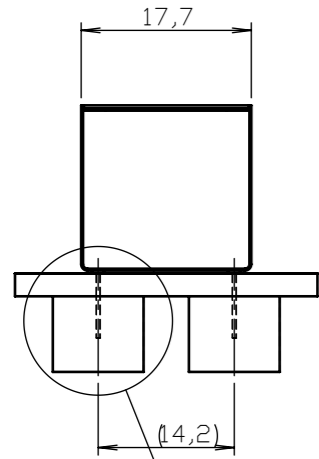


16, place Théodore Fantin Latour
56000 VANNES
→ 00 33 (0) 297 639 431
☎ 00 33 (0) 972 116 139
info@avenir-voirie.fr
www.avenir-voirie.fr

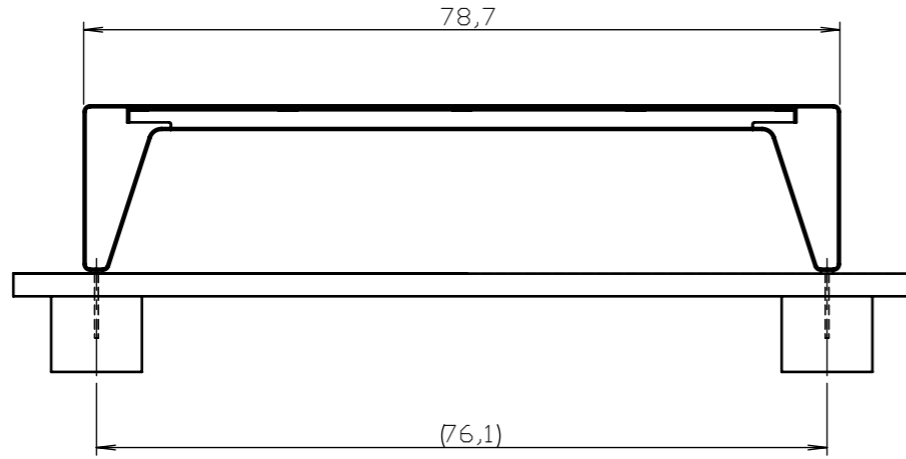


LRA462 - RADIUM

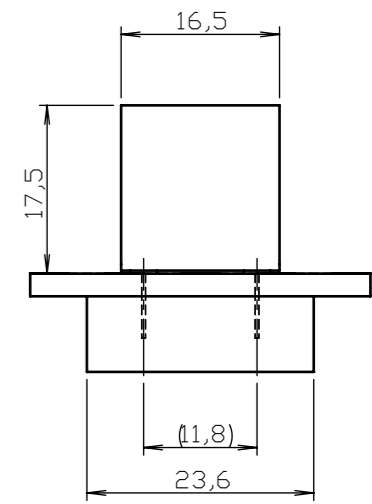
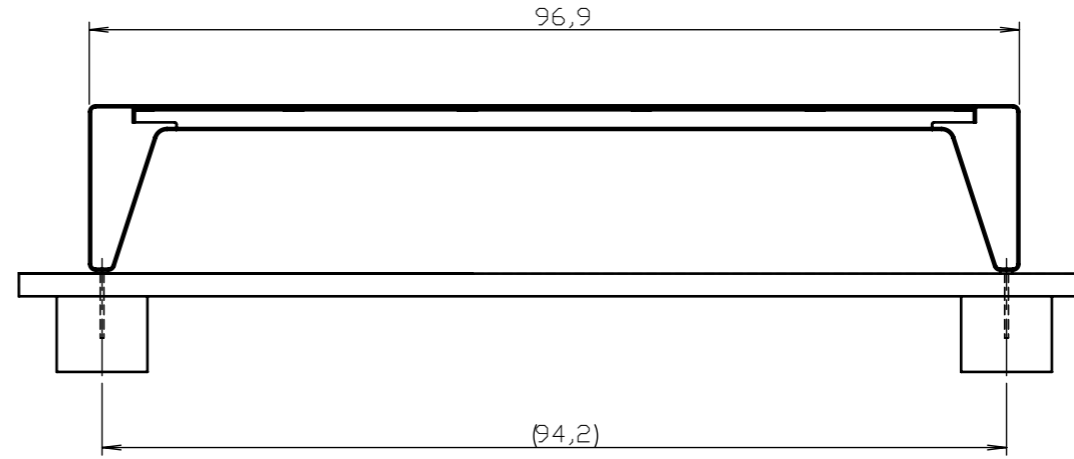
LRA 115/410/415/450



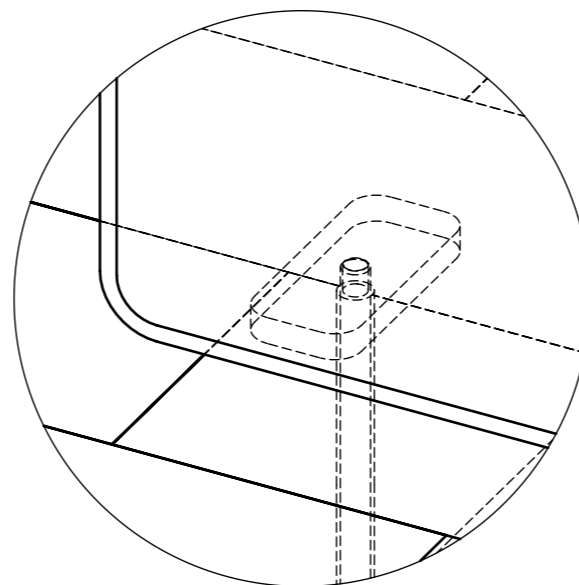
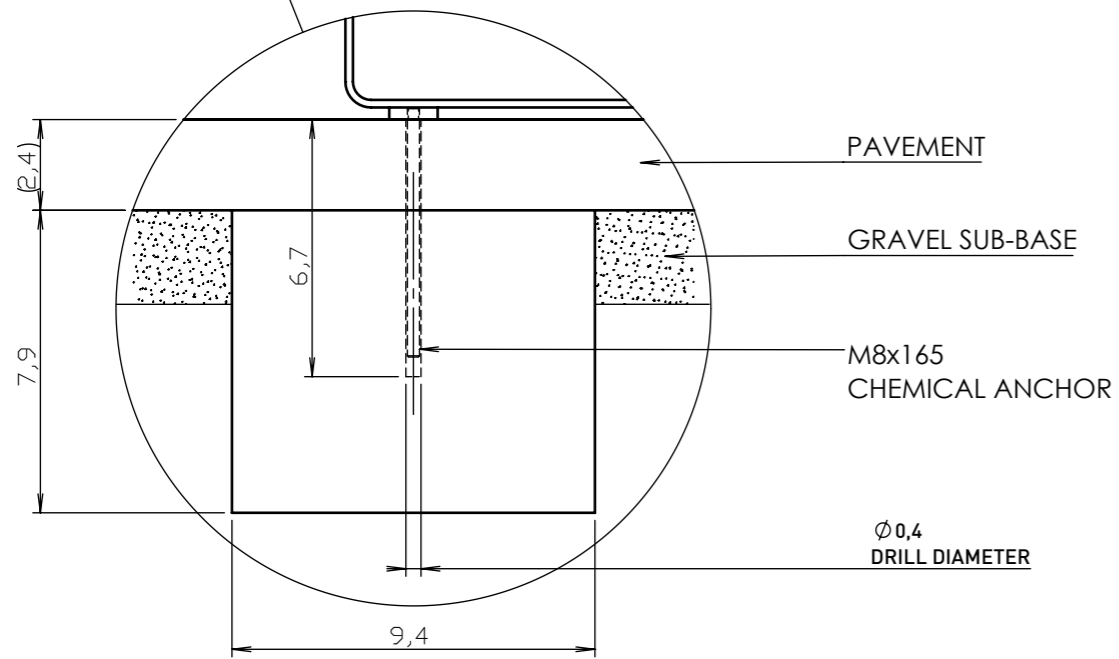
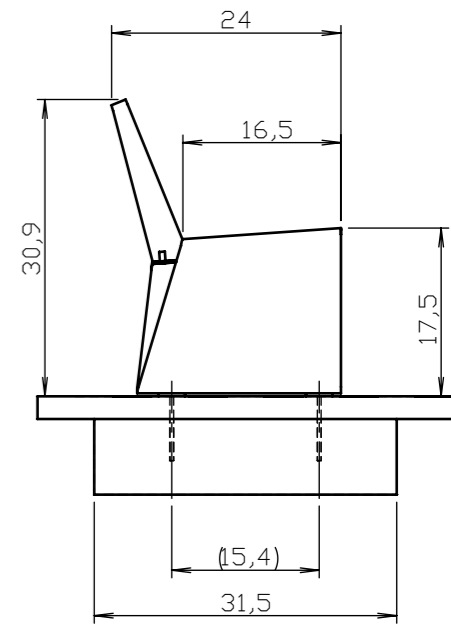
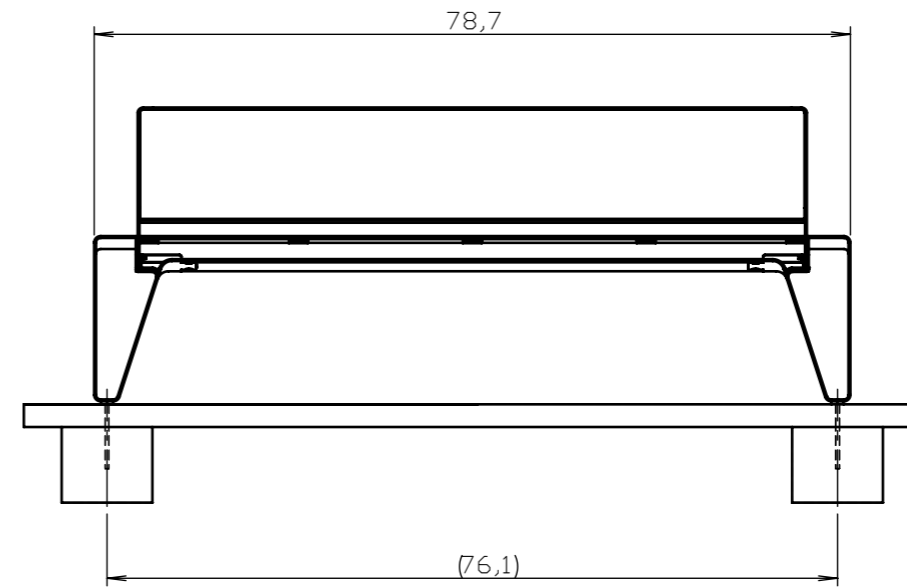
LRA 130/135/441/442/461/462



LRA 131/1356446/447/466/467



LRA 160/491



THIS DRAWING IS IN INCHES

DATE: 2.11.2015 V: 01

LRA - RADIUM



mmcite.com